

ОБЪЕДИНЕНИЕ ПО РУКОВОДСТВУ НАУЧНО-ТЕХНИЧЕСКОЙ  
ИНФОРМАЦИЕЙ И ПРОПАГАНДОЙ В РСФСР ПРИ  
ГОСУДАРСТВЕННОМ КОМИТЕТЕ СССР ПО НАУКЕ И ТЕХНИКЕ

**ГОРЬКОВСКИЙ**

МЕЖОТРАСЛЕВОЙ ТЕРРИТОРИАЛЬНЫЙ ЦЕНТР  
НАУЧНО-ТЕХНИЧЕСКОЙ ИНФОРМАЦИИ И ПРОПАГАНДЫ

ИНФОРМАЦИОННЫЙ

ЛИСТОК

№ 64-87

УДК 621.3.038-002.73:631.52

### УСТАНОВКА ДЛЯ ЛАЗЕРНОГО ОБЛУЧЕНИЯ ПОСЕВОВ

Введено в печать 1986 года

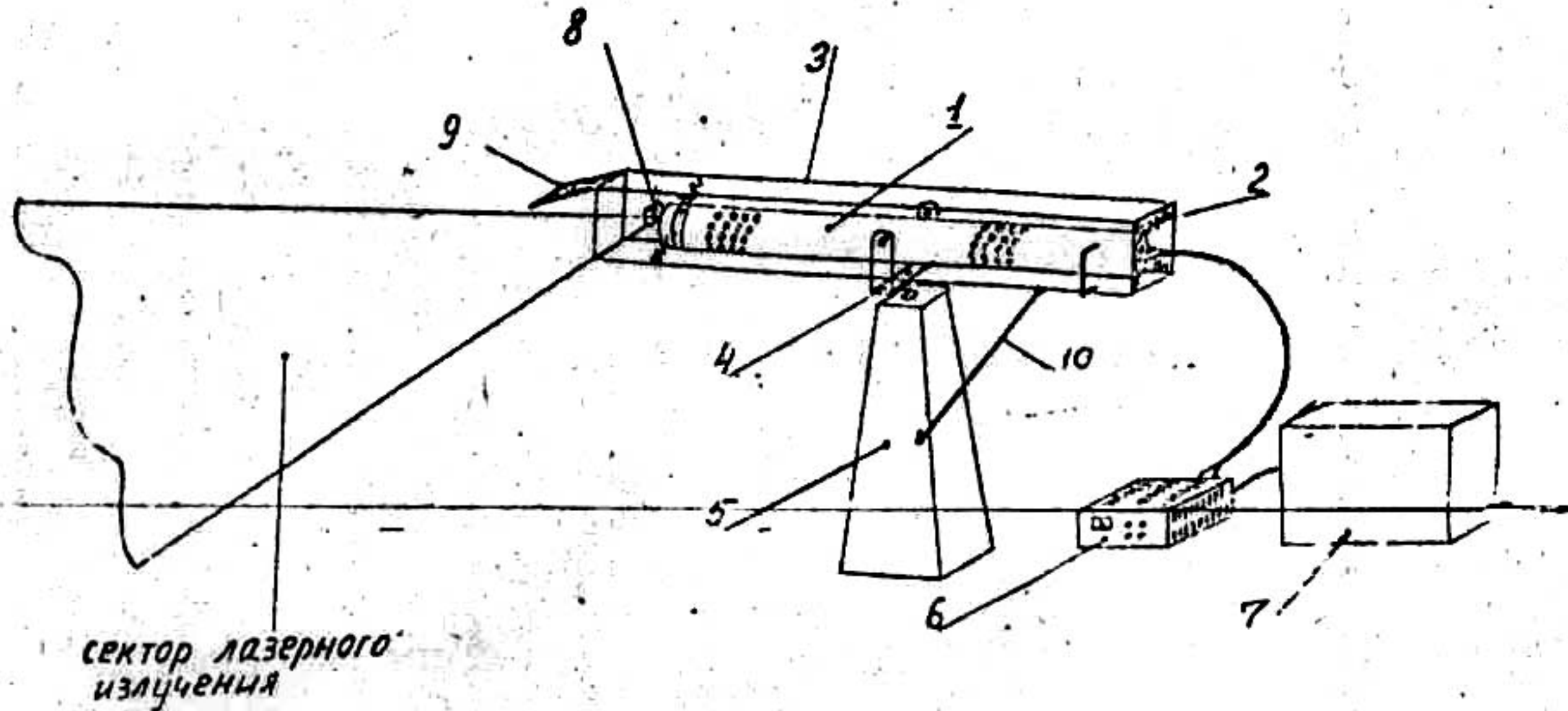
Лазерное облучение посевов применяют для стимуляции процессов роста в полевых условиях.

Используются гелий-неоновые лазеры с длиной волны 632,8 нм. В установке для лазерного облучения посевов применен лазер ЛГ-75.

Установка смонтирована в кузове автомобиля ГАЗ-66 и состоит из излучателя 1 (см. рис.), закрепленного на амортизаторах 2 в сварной прямоугольной раме 3, карданного подвеса 4, опорной пирамиды 5, блока питания лазера 6, бензинового электрогенератора 7 мощностью 1 кВт. Блоком развертки 8 без подвижных деталей лазерный луч рассеивается в вертикальной плоскости с углом развертки 65-75° от линии горизонта в направлении автомобиля. Для перекрытия лазерного излучения при переездах с поля на поле предназначен шторка 9 и фиксатор излучателя 10, предотвращающий случайные повороты излучателя.



Горьковский межотраслевой территориальный центр  
научно-технической информации и пропаганды, 1987



Установка для лазерного облучения посевов.

Максимальная ширина обрабатываемого поля равна 400 м, скорость движения автомобиля с установкой вдоль поля 5-7 км.ч<sup>-1</sup>.

Наилучшее время обработки с 22 до 03 ч по местному времени. Крестность обработки и сопряженность с фазами онтогенеза индивидуальны для различных культур, сортов и подбираются экспериментально.

Установка удобна в эксплуатации, может быть собрана непосредственно в условиях колхозов и совхозов.

Рекомендуется для применения в сельском хозяйстве.

Материал поступил

в ЦНТИ 13 января 1987 года

Составители С.Д.Кутис, А.О.Евляк

По вопросу получения документации

обращаться в Горьковский ЦНТИ

Ств. за выпуск

гл. инженер ЦНТИ Ю.М.Керенцев

Адрес ЦНТИ: 603000, г. Горький, ул. Студеная, 8

Подписано

ИД 11066

60x84<sup>1</sup>/16

в печать 27.01.87

Бумага офсетная Я I

Печать

Уч.-изд. л. 0,10

офсетная

Тираж 916

Заказ 199

Цена 2 коп.

Редакционно-издательский отдел Горьковского ЦНТИ

603000, г. Горький, ул. Студеная, 8

Используется чертежно-конструкторской документацией  
в фонде Горьковского ЦНТИ имеются рабочие чертежи

КД № 84-196-011

ПЛОСКАЯ ЗАДВИЖКА ДЛЯ ВЫПОЛНЕНИЯ ВРЕЗОК ПОД  
ДАВЛЕНИЕМ

Техническая характеристика

Условный диаметр раскрытой задвижки Ду, мм	210
Условное давление действующего трубопровода, Ру, кгс/см <sup>2</sup>	25
Габаритные размеры, мм	700x400x140
Масса, кг	200

Экономический эффект от применения вместе с приспособлением  
для вырезки отверстий в трубопроводе 2 тыс.руб.

Заказы направлять с обязательным указанием почтового индекса  
и номера чертежа по адресу: 603000, г. Горький, ул. Студеная, 8 ЦНТИ.

Объем комплекта 10,75 листа.

Стоимость 10 руб.75 коп.