

Кузнец  
6.06.86 г.

Л.Г. Прищеп

ЭФФЕКТИВНАЯ  
ЭЛЕКТРИ -  
ФИКАЦИЯ  
ЗАЩИЩЕННОГО  
ГРУНТА

*Спасибо С.Д. Кузнецу и Г.А.  
За энергию и хорошее  
использование изотопного  
отбора абор*

*Л.Г. Прищеп  
Мелко Гавриловича ушел!*



МОСКВА «КОЛОС» 1980

30 июля 1986 г. Труд  
ст. «Оборотки»

ББК 40.711

П77

УДК 631.371:621.311:631.544.4

Прищеп Л. Г.

П 77 Эффективная электрификация защищенного  
грунта. — М.: Колос, 1980. — 208 с., ил.

В книге рассмотрены методы оптимального использования электро-  
энергии для технологического освещения растений, обогрева сооруже-  
ний защищенного грунта и для выполнения различных технологических  
операций в теплицах и парниках. Отдельный раздел посвящен эффек-  
тивному использованию электротехнических средств при выращивании  
растений на искусственных средах и питательных растворах.  
Предназначена для инженерно-технических работников.

П 40205—114 29—80. 3802040200  
035(01)—80

ББК 40.711  
631.3

Леонид Георгиевич Прищеп

ЭФФЕКТИВНАЯ ЭЛЕКТРИФИКАЦИЯ  
ЗАЩИЩЕННОГО ГРУНТА

Редактор Г. М. Микая  
Художник А. И. Осминин  
Художественный редактор В. М. Варлашин  
Технический редактор Н. В. Новикова  
Корректор М. И. Вышегов

ИБ № 2377

Сдано в набор 12.10.79. Подписано к печати 24.03.80. Т-06432. Формат 84×108<sup>1</sup>/<sub>32</sub>.  
Бумага тип. № 2. Гарнитура литературная. Печать высокая. Усл. печ. л. 10,92.  
Уч.-изд. л. 11,43. Изд. № 364. Тираж 10 000 экз. Заказ 7823. Цена 60 коп.

Ордена Трудового Красного Знамени издательство «Колос», 107807, ГСП,  
Москва, Б-53, ул. Садовая-Спасская, 18.

Областная типография управления издательств, полиграфии и книжной  
торговли Ивановского облисполкома, 153628, г. Иваново, ул. Типографская, 6

© Издательство «Колос», 1980

## ПРЕДИСЛОВИЕ

В решениях партии и правительства предусматриваются меры по улучшению снабжения населения свежими овощами в течение круглого года, а также расширению их ассортимента.

Средняя годовая норма потребления овощей, рекомендованная Институтом питания АН СССР, не считая картофеля, на одного человека составляет 126 кг. Потребление овощей должно быть равномерным в течение всего года. Однако климатические условия в нашей стране таковы, что из открытого грунта до 1 августа поступает 10...11% всех овощей, в том числе 30% огурцов и 40% томатов. В августе—сентябре поступает 70% огурцов и 60% томатов. Чтобы обеспечить население овощами в течение круглого года, необходимо широко использовать сооружения защищенного грунта. Для сбалансированного питания в течение всего года в сооружениях защищенного грунта должно выращиваться примерно 25% всего количества овощей. Кроме того, задача защищенного грунта — обеспечить открытый грунт ранней и здоровой рассадой.

Поскольку в защищенном грунте электрическая энергия используется весьма интенсивно, то задача его развития должна решаться одновременно с развитием электроэнергетического комплекса для овощных и рассадных теплиц. Многие потребители электроэнергии в овощеводстве можно применять в качестве регуляторов нагрузки для выравнивания графиков нагрузки электростанций.

С 1971 г. в технической политике развития защищенного грунта принято новое направление — строительство крупных тепличных комбинатов. Строительство теплиц в СССР переведено на промышленную основу.

Одной из важнейших проблем является определение рациональной схемы размещения тепличных комбинатов по территории страны с учетом возможностей перевозки овощей с юга на север.

Примерная стоимость топлива, затрачиваемого на получение 1 ц продукции, в южных районах составляет 8 руб., а в центральных — 17 руб. Расход на доставку 1 ц овощей с Северного Кавказа в Москву по железной дороге составляет 2,48 руб., а автотеплообменниками — 9,13 руб., то есть целесообразность размещения тепличных комбинатов преимущественно в южных районах страны очевидна.

Ученые при составлении прогнозов развития тепличного хозяйства страны учитывают возможность промышленного производства овощей в межсезонье на крупных комбинатах в южных и субтропических районах страны, с одной стороны, и использование



технологии длительного хранения натуральных овощей без потери их витаминных и вкусовых качеств — с другой.

Однако могут быть найдены решения по выращиванию овощей, цветов, грибов и других растений и в северных районах при экономном расходовании энергии на обогрев и освещение. В этих районах, как правило, много солнца в летний период и длительные сильные морозы и крайне мало солнца — в зимний период. Поэтому здесь перспективны весенне-летние теплицы и крайне неэкономичны традиционные стеклянные зимние теплицы, которые зимой практически не выдают продукции, но требуют высоких затрат на обогрев для таяния снега на кровле.

Во многих районах страны и прежде всего на Севере, если позволяет энергетическая система, целесообразно использовать безоконные хорошо теплоизолированные помещения для выращивания растений под источниками света с расходом мощности 200... 250 Вт/м<sup>2</sup>. Источники света освещают растения и одновременно обогревают помещение.

Во всех зонах в зимнее время выгоночные овощи выгодно выращивать в безоконных необогреваемых помещениях. Затраты энергии на выгонку зелени минимальны, так как помещения могут быть надежно теплоизолированы, а освещения для выгоночных овощей, как правило, не нужно. Подогреваются лишь почвенная смесь и корни в самих стеллажах, которые также имеют хорошую тепловую изоляцию.

Цель настоящей книги — ознакомить читателя с различными решениями по обогреву и освещению объектов защищенного грунта, исходя из требований максимально бережно расходовать топливо и электроэнергию. Поэтому в книге детально не рассматриваются машины и механизмы, применяемые в защищенном грунте, так как их использование не представляет энергетической проблемы.

Перевод на электропривод орудий труда, применяемых в сооружениях защищенного грунта, — задача, которая решается давно, и ее целесообразность не вызывает ни у кого сомнения.

В заключение следует отметить, что при оснащении тепличных хозяйств и других объектов защищенного грунта средствами электромеханизации особое внимание должно быть уделено мероприятиям по обеспечению электробезопасности, к которым относятся надежные ограждения электрообогреваемых участков, проволочные сетки для выравнивания потенциалов, защитное отключение, сигнализация об аварийных и опасных ситуациях, двойная изоляция и т. д. Все эти вопросы более подробно рассматриваются в специальной литературе.

## ТЕХНОЛОГИЧЕСКОЕ ОСВЕЩЕНИЕ В ЗАЩИЩЕННОМ ГРУНТЕ (СВЕТОКУЛЬТУРА)

### ТЕХНИЧЕСКИЕ СРЕДСТВА СВЕТОКУЛЬТУРЫ

#### Значение светокультуры в овощеводстве

Свет играет большую роль в жизни растений. При помощи света и зеленого вещества листа растения (хлорофилла) происходит процесс фотосинтеза — накопления углеводов из углекислоты воздуха в виде зеленой массы растений и плодов.

В зимний период, когда солнце не дает достаточно по интенсивности и продолжительности освещения, в остекленных теплицах и оранжереях естественное освещение можно заменить искусственным. Лучшие результаты достигаются в том случае, когда источник света, подобранный по интенсивности и по спектральному составу, наиболее полно удовлетворяет данное растение. Для выращивания рассады огурцов и томатов необходима освещенность 9...10 тыс. лк, а для взрослых растений освещенность должна быть не менее 5 тыс. лк.

Многие северные растения в естественных условиях плохо развиваются на юге. Это так называемые растения длинного дня. На севере летом день более продолжительный, чем на юге, и поэтому продолжительность темного периода в сутки более 8...10 ч задерживает развитие растения, его цветение и плодоношение. И наоборот, растения короткого дня задерживаются в развитии из-за недостаточной продолжительности ночного времени (минимум 10 ч). Это свойство многих растений, особенно цветов, широко используется для ускорения или отсрочки их зацветания. Для этой цели требуемая освещенность может не превышать нескольких сотен люкс.

Технологическое или искусственное освещение, применяемое для выращивания растений (светокультура), является одной из тех областей науки и практики, ко-

торая находится на стыке биологии и прикладной электротехники. Многочисленные опыты по светокультуре и сравнительно широкое применение осветительных установок в практике овощеводства защищенного грунта, наличие опыта хозяйственной эксплуатации различного рода установок для светокультуры позволяют уже в настоящее время рекомендовать наиболее целесообразные варианты искусственного освещения для условий защищенного грунта с учетом современного уровня развития светотехники. Быстро развивающаяся светотехника, однако, постоянно вносит существенные изменения в технику светокультуры.

К практической светокультуре относят главным образом искусственное освещение, используемое для выращивания растений в фазе рассады или от семени до урожая, путем добавления искусственного освещения к естественному, усиливая его или удлиняя, а также для выращивания целиком на искусственном освещении в темных, хорошо теплоизолированных помещениях. При этом во всех этих случаях стремятся обеспечить растению оптимальную освещенность (облученность).

При соблюдении требуемого светового и температурного режимов сроки выращивания рассады в зимние месяцы сокращаются вдвое: рассаду томатов получают за 30...35 дней вместо 60, огурцов — за 15...18 дней вместо 30...35 и т. д.

Рассаду томатов начинают освещать сразу же после появления всходов. Продолжительность освещения 8...10 ч в сутки, общая длина светового дня должна быть равна 15...16 ч. Для рассады огурцов необходимая продолжительность светового периода 12...14 ч.

В практической светокультуре применяют, как правило, источники света, выпускаемые для общей светотехнической практики. Далее приводятся характеристики технических средств светокультуры с различными источниками света.

#### **Лампы накаливания и люминесцентные лампы**

**Лампы накаливания.** Основные преимущества ламп накаливания — простота устройства, обслуживания и дешевизна по сравнению с другими источниками. Ос-

новные недостатки — избыток в спектре инфракрасной радиации, неравномерность освещения по площади и др.

Как уже указывалось, большое значение имеет правильное светораспределение. Для ламп накаливания применяют арматуру типа «Универсаль», «Глубокоизлучатель» и др.

Наиболее эффективное светораспределение достигается у зеркальных ламп накаливания. По данным Агротехнического института, девять зеркальных ламп накаливания по 300 Вт каждая на 1 м<sup>2</sup> дают такой же эффект, как и 16 нормальных ламп накаливания той же мощности, но с простым плоским наружным отражателем.

Для светокультуры целесообразно применять специальную арматуру, которая бы направляла весь световой поток на полезную площадь стеллажа. Светильники типа «Универсаль», «Глубокоизлучатель» и др. дают большое рассеяние светового потока, то есть коэффициент использования светового потока у них мал. Увеличить коэффициент использования можно, снизив высоту подвеса светильника. Но при этом возрастает неравномерность освещения и приходится перемещать светильники над растениями, чтобы избежать их перегрева. Сравнение с другими методами освещения оказывается далеко не в пользу обычных ламп накаливания. Опыты, проведенные в ТСХА, показали, что при выращивании огурцов следует отказаться от применения неподвижных ламп накаливания без водных фильтров. В существующих установках обычные лампы накаливания следует заменять зеркальными, имеющими лучшее распределение светового потока. Однако, как показали опыты, лучшие результаты при выращивании растений получены при использовании люминесцентных ламп.

**Люминесцентные лампы.** Спектр ламп дневного и белого света аналогичен спектру дневного рассеянного света. Благодаря удлиненной форме эти лампы равномернее освещают растение и не перегревают его даже при непосредственном сближении (спектр люминесцентных ламп беден тепловыми лучами). По внешнему виду растения, выращенные под люминесцентными лампами, мало отличаются от растений, выращенных летом при солнце. Для лучшего использования светового потока можно применять экран из белого картона, бумаги, фанеры, который укладывается прямо на



лампы, так как температура стекла не превышает 40...45°C.

Экран увеличивает световой поток, идущий книзу. Освещенность растений при этом увеличивается в 1,5...1,6 раза.

Срок службы люминесцентных ламп по ГОСТ 6825—70 должен быть равен 10 тыс. ч. Однако на практике он обычно меньше из-за колебания напряжения в сети, частого включения и выключения и из-за колебания окружающей температуры.

ВНИСИ совместно с ВИЭСХ путем подбора состава люминофора разработали так называемые фитолампы типа ЛФ-40. Их эффективность несколько выше, чем ламп типа ЛБ или ЛДЦ (до 20...30%).

Число ламп в одной рамке зависит от мощности используемых люминесцентных ламп. Люминесцентные лампы большей мощности (40 и 80 Вт) предпочтительнее, чем лампы мощностью 30 Вт. При одинаковых удельных мощностях наиболее оптимальны лампы мощностью 80 Вт, ибо их требуется меньше. Используют их с трансформаторами без стартеров. Стартеры из-за частых отклонений напряжения в сети быстро выходят из строя. И, наконец, рамки с лампами ЛД-80 дешевле, чем с лампами 30 или 40 Вт, в расчете на единицу мощности.

Широкому внедрению люминесцентных ламп в практику светокультуры в значительной мере препятствует ряд серьезных недостатков: малая мощность ламп, что ведет к увеличению числа ламп, используемых на единицу площади, а следовательно, и к увеличению капитальных затрат; необходимость в дорогостоящем вспомогательном оборудовании для включения люминесцентных ламп (трансформаторов или дросселей и стартеров), что также увеличивает капитальные затраты; низкий коэффициент мощности, что увеличивает установленную мощность трансформатора на подстанции тепличного хозяйства. Например, если число используемых ламп ЛД-40 равно 1600 штук, их общая мощность составит

$$P = knp = 1,25 \cdot 1600 \cdot 0,04 = 80 \text{ кВт},$$

где  $p$  — мощность одной лампы, кВт;

$k$  — коэффициент, учитывающий потери в дросселе и равный 1,25;

$n$  — число ламп.

Учитывая, что  $\cos\varphi = 0,5$ , мощность потребного трансформатора

$$P_{\text{тр}} = \frac{P}{\cos\varphi} = \frac{80}{0,5} = 160 \text{ кВт} \cdot \text{А}.$$

Для увеличения светоотдачи конструкция люминесцентных ламп совершенствуется. Совершенствуются также и пускорегулирующие устройства (ПРУ).

В настоящее время для улучшения световых характеристик люминесцентных ламп в некоторых странах, в том числе и в СССР, обращаются к источникам повышенной частоты — 1000...2000 Гц. На повышенной частоте улучшаются пусковые и эксплуатационные характеристики ламп, уменьшаются размеры балласта, упрощаются ПРУ и снижается их стоимость, увеличивается на 10...20% светоотдача и т. д.

**Сравнение расходов на системы с лампами накаливания и люминесцентными лампами.** Приведем расчет затрат на освещение в рассадной теплице с площадью стеллажей 160 м<sup>2</sup>. При сравнении вариантов принимаем, что освещенность рассады как лампами накаливания, так и люминесцентными лампами должна быть одинаковой, равной, предположим, 5,5...6 тыс. лк. Эта освещенность может быть обеспечена в том случае, когда общий световой поток в обоих вариантах будет одинаковым. Если взять лампы накаливания мощностью 300 Вт, световой поток которых 4350 лм, то для облучения 160 м<sup>2</sup> стеллажей при средней удельной мощности 180 Вт/м<sup>2</sup> потребуется  $160 \times 0,180 = 29$  кВт. Таким образом, при использовании ламп по 300 Вт их потребуется 96 штук.

Учитывая, что лампы накаливания приходится передвигать, принимаем, что каждый софит с двумя лампами по 300 Вт будет освещать 2 пог. м стеллажа. Это значит, что удельная мощность составляет 360 Вт/м<sup>2</sup>. Стоимость установки, подсчитанная в соответствии с типовым проектом, составит 978 руб., в том числе стоимость ламп 48 руб., то есть стоимость оборудования и монтажа без стоимости ламп — 930 руб. В эту сумму входят также затраты на механизм передвижения ламп.

В варианте с люминесцентными лампами ЛБ-40, имеющими световой поток 1920 лм, их число, экви-

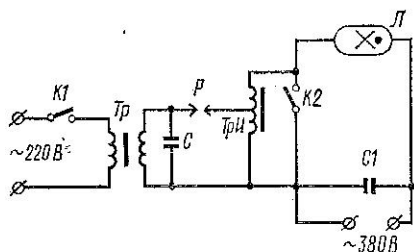


Рис. 7. Схема зажигания ксеноновой лампы типа ДЖСТ при помощи пускового устройства:

*Tr* — трансформатор искрового генератора; *C* — конденсатор; *P* — разрядник; *TrИ* — импульсный автотрансформатор; *L* — лампа; *C1* — защитный конденсатор; *K1*, *K2* — выключатели.

условия охлаждения и, следовательно, на более высокое напряжение следует выбирать конденсатор или балластное сопротивление составлять из нескольких конденсаторов, если их рабочее напряжение равно сетевому. С повышением частоты труднее решаются вопросы передачи энергии из-за чрезмерного падения напряжения на индуктивном сопротивлении линии. Наиболее целесообразна частота 1000...2500 Гц.

Светильники с пускорегулирующей аппаратурой на повышенной частоте 1200...2500 Гц просты в устройстве, не имеют сложных схем включения и некоторых других неудобств, присущих системе частотой 50 Гц. Благоприятнее режим горения ламп.

Особый интерес для тепличных хозяйств представляют системы с преобразователем на 400 Гц и утроителем частоты. Следует отметить, что сезон облучения длится 1,5...2 месяца, затем светильники снимают, а преобразователи консервируют до нового сезона. Преобразователь на 400 Гц успешно можно использовать вне сезона облучения для силового привода на повышенной частоте, а также в ранневесеннее время для обогрева парников с включением нагревателей, например, индукционного типа в автономную сеть 400 Гц.

Величину напряжения для питания токоприемников на повышенной частоте выбирают, исходя из условий, которые должны рассматриваться в комплексе. Основные исходные предпосылки можно сформулировать следующим образом: чем выше напряжение, тем дешевле линия; но чем выше напряжение, тем выше и степень опасности поражения током.

Исследования показали, что можно применять емкостные балластные сопротивления и при частоте 200 Гц, не опасаясь перегрева электродов люминесцент-

ных ламп и их выхода из строя. Однако при этой частоте балластные емкости еще громоздки и дороги. Напряжение, которое вызывает мгновенное зажигание ламп типа ЛБ-80 (с длиной трубки 1,5 м) и ДРЛ, включаемых последовательно с балластным сопротивлением, равно для холодной погоды 380...400 В, для температур около 20°—320...340 В.

При таком напряжении схема включения наиболее простая: это парное включение ламп в общем светильнике, причем одна из ламп включается с дросселем, а другая — с конденсатором. Вопрос об оптимальном напряжении должен быть решен с учетом как требований схемы, так и в первую очередь с учетом условий безопасности.

### Измерение интенсивности освещения (облучения)

Ученые-физиологи рекомендуют пользоваться термином «облученность» растений вместо «освещенность» растений и «облучение» вместо «освещение».

Однако в инженерной практике, когда приходится пользоваться источниками света из общей светотехнической практики, на которые имеются заводские данные о светоотдаче в люменах на ватт (лм/Вт), пока удобнее пользоваться категориями «освещения».

Поэтому в книге использовали терминологию применительно к «дополнительному освещению» растений, имея в виду, что при необходимости могут быть сделаны соответствующие пересчеты.

Растение воспринимает свет и лучистую энергию не так, как глаз человека (рис. 8). Глаз человека лучше всего воспринимает желто-зеленые лучи. Максимум видности, принимаемый за 100%, лежит на волне 550 нм. Хуже всего воспринимаются лучи красные и фиолетовые. Растение же хуже воспринимает желто-зеленые лучи и лучше всего — синие (400...460 нм) и красные (640...700 нм).

Освещенность измеряют в люксах (лк), светоотдачу — в люменах на ватт (лм/Вт), удельный расход электрической мощности на освещенность — в ваттах на 1 м<sup>2</sup> (Вт/м<sup>2</sup>), а фитооблученность — также в ваттах на 1 м<sup>2</sup> (Вт/м<sup>2</sup>), хотя физическая сущность этой величины совершенно иная, чем физическая сущность удельной электрической мощности. Чтобы избежать пу-



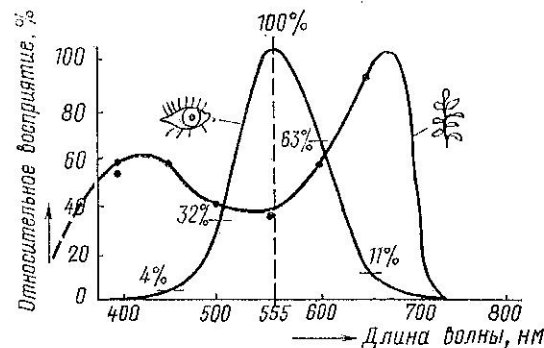


Рис. 8. Восприятие света глазом человека и листом растения.

таницы при инженерных расчетах, предложено пользоваться для измерения фитооблученности единицей, называемой «фит». Причем  $1 \text{ Вт/м}^2$  облученности равен 1 фит на  $1 \text{ м}^2$  при длине волны 680 нм.

Для измерения облученности используют и другие единицы:  $\text{кал}/(\text{м}^2 \cdot \text{мин})$ ,  $\text{эрг}/(\text{см}^2 \cdot \text{с})$ . Между ними существует следующее соотношение:  $1 \text{ Вт/м}^2 = 10^3 \text{ эрг}/(\text{см}^2 \cdot \text{с}) = 14,3 \text{ кал}/(\text{м}^2 \cdot \text{мин})$ .

Для того, чтобы перевести освещенность в фитооблученность, пользуются коэффициентами перевода  $k$ , специально для этой цели рассчитанными как:

облученность ( $\text{Вт/м}^2$ ) = освещенность (лк)  $\times k$  (коэффициент перевода) ( $\text{Вт}/(\text{м}^2 \cdot \text{лк})$ ).

Для разных источников света этот коэффициент перевода ( $k$ ) различен. Так, для ламп накаливания он равен  $0,0059 \text{ Вт}/(\text{м}^2 \cdot \text{лк})$ , для люминесцентных ламп белого света —  $0,0035$ ; для люминесцентных ламп дневного света —  $0,0040$ ; для солнечного естественного света —  $0,0055 \dots 0,0061$  (в зависимости от высоты стояния солнца); для ксеноновых ламп —  $0,0056$ ; для ДРЛ —  $0,0037$ ; натриевых —  $0,002$  и т. д.

Следует отметить также, что эти коэффициенты — ориентировочные.

Учитывая изложенное, автор считает, что более удобно читателям, среди которых большинство, очевидно, будут электрики, пользоваться общесветотехническими параметрами.

## Использование переменной освещенности

Экспериментальными исследованиями было установлено, что для поддержания на оптимальном уровне фотосинтеза можно применять освещение с меняющейся интенсивностью.

В практике испытаны карусельные установки с люминесцентными лампами 40 и 80 Вт (совхоз «Тепличный» Челябинской обл.) и с лампами ДРЛ (Горский СХИ) [16].

Лампы в этих установках укрепляются на вращающихся (с небольшой скоростью) в горизонтальной плоскости крыльях. Урожай растений здесь достигает тех же величин, что и при 8- и 12-часовом освещении неподвижными установками. Но расход электроэнергии в несколько раз меньше.

## ПОВЫШЕНИЕ КОЭФФИЦИЕНТА ПОЛЕЗНОГО ДЕЙСТВИЯ МЕХАНИЗМА ФОТОСИНТЕЗА

### Регулирование температуры в зависимости от освещенности

Повышение коэффициента полезного действия механизма фотосинтеза растений — одна из актуальных задач в защищенном грунте. В естественных условиях средние по густоте посевам используют около 1% входящей энергии излучения, что значительно ниже теоретически возможного. Повысить энергетический к. п. д. фотосинтеза растений можно, согласовав основные внешние факторы среды с облученностью. Например, в сооружениях искусственного климата существенным резервом повышения интенсивности фотосинтеза и урожая растений является регулирование температуры воздуха в зависимости от облученности. В зимнее время естественная облученность внутри теплиц мала, а существенное увеличение облученности растений при помощи искусственных источников света зачастую экономически невыгодно. Поэтому большое значение имеет определение температур воздуха, при которых растения могут нормально развиваться в условиях сравнительно низких облученностей. С другой стороны, в солнечные дни регулирование температуры позволит максимально использовать естественное освещение.

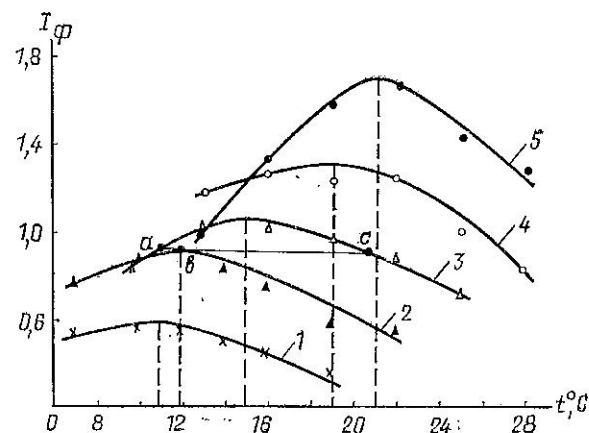


Рис. 9. Зависимость интенсивности фотосинтеза от температуры и интегральной облученности:  
1, 2, 3, 4, 5 — соответственно при  $E=10$  тыс., 15 тыс., 20 тыс., 25 тыс. и 30 тыс. лк.

Все это позволит, во-первых, вывести растения на благоприятный биологический режим и, во-вторых, сократить расходы на вентиляцию и обогрев сооружений защищенного грунта.

Оптимальное сочетание температуры воздуха в теплицах и освещенности растений определяется по максимизации фотосинтеза (общего газообмена) при помощи специальных установок, состоящих из герметичной фитокамеры и системы газового анализа.

На рисунке 9 показаны зависимости интенсивности фотосинтеза от интегральной облученности и температуры. Рассмотрим пути использования температурно-световых зависимостей в сооружениях защищенного грунта.

Из рисунка видно, что одну и ту же интенсивность фотосинтеза  $I_{\Phi}$  можно получить при различных температурно-световых сочетаниях (точка *a*, *b* и *c*). Принимая во внимание, что расходы на отопление намного меньше расходов на облучение растений и кондиционирование помещений защищенного грунта, рассмотрим два пути управления фотосинтезом.

В первом случае температура в помещении защищенного грунта выше температуры наружного возду-

ха. Предположим, что точка *b* соответствует наиболее благоприятному температурно-световому режиму выращивания растений яровой пшеницы. Тогда при переходе в точку *a* уменьшение температуры воздуха на  $1^{\circ}\text{C}$  должно компенсироваться увеличением облученности на 5 тыс. лк. Поскольку затраты на увеличение энергии облучения существенно больше экономии энергии на отопление, режим в точке *a* менее экономичен. В точке *c* затраты энергии на облучение и отопление больше, чем в точке *b*, следовательно, в точке *c* наименее удачное сочетание облученности и температуры.

Во втором случае температура в помещении защищенного грунта ниже температуры наружного воздуха (это возможно в помещениях с кондиционированием воздуха). В точке *a* затраты энергии на облучение растений и на охлаждение воздуха больше, чем в точке *b*. В точке *c* затраты энергии на облучение больше, а на охлаждение меньше, чем в точке *b*, поэтому в данном случае оптимальные температурно-световые условия выбираем по минимуму энергозатрат на облучение и охлаждение. Другими словами, в осенне-зимне-весеннее время, когда естественная освещенность внутри теплиц в средней полосе европейской части СССР находится в пределах 1...13 клк, поддержание температуры воздуха для яровой пшеницы на уровне  $12...15^{\circ}\text{C}$  дает, кроме экономии энергии на отопление, еще и увеличение интенсивности фотосинтеза по сравнению с таковой при температуре воздуха  $20...22^{\circ}\text{C}$  (принятый уровень температуры в дневное время в селекционных теплицах). А в летнее время при освещенностях более 30 клк повышение температуры воздуха на несколько градусов от 20 до  $22^{\circ}\text{C}$  обходится дешевле, чем охлаждение воздуха с целью повышения интенсивности фотосинтеза растений пшеницы.

Найдены благоприятные сочетания температуры воздуха и облученности для различных растений. Они должны быть использованы при выборе технологий выращивания растений в сооружениях защищенного грунта.

Так, для некоторых сортов огурцов, например, в солнечные дни, на стадии рассады надо держать температуру на уровне  $24...28^{\circ}\text{C}$ , а на стадии плодоношения — на уровне  $28...30^{\circ}$ ; в пасмурные дни соответ-



ственно 18...22° и 25...27°C. При температуре же 38°C плодоношение прекращается, так как пыльца становится стерильной. Поэтому важно заботиться об охлаждении теплиц и парников.

### Регулирование содержания углекислого газа в теплице в зависимости от температуры и освещенности

Двуокись углерода или углекислый газ  $\text{CO}_2$  является важным сырьем для производства биомассы растений в процессе фотосинтеза.

На рисунке 10 показана зависимость фотосинтеза листьев салата при естественной концентрации  $\text{CO}_2$  и окружающей температуре 20°C. Из рисунка видно, что при малых освещенностях интенсивность фотосинтеза нарастает линейно — прямо пропорционально увеличению освещенности. Затем с возрастанием интенсивности света, скорость нарастания фотосинтеза уменьшается, и в некоторый момент наступает насыщение (горизонтальный участок кривой).

Такая зависимость объясняется тем, что фотохимические процессы, протекающие в растении, связаны с концентрацией  $\text{CO}_2$  и величиной освещенности, при которых хлоропласты листа полностью используют молекулы  $\text{CO}_2$ . Поэтому при искусственном увеличении концентрации  $\text{CO}_2$  увеличивается интенсивность фотосинтеза в большом диапазоне освещенности. Таким образом, можно увеличить интенсивность фотосинтеза в 2...3 раза.

Для обогащения воздуха в теплицах углекислым газом ( $\text{CO}_2$ ) промышленность выпускает установку УУГ-7,5, представляющую собой стационарное устройство, которое прикрепляют к металлической конструкции теплицы на высоте 3 м. Установка состоит из электродвигателя 0,6 кВт, венти-

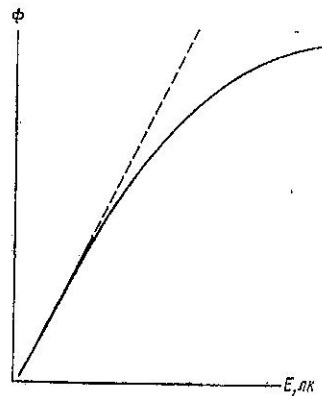


Рис. 10. Зависимость интенсивности фотосинтеза от освещенности.

лятора, блока автоматики и кожуха, внутри которого расположена камера сгорания. Углекислый газ образуется при сжигании природного газа. Поток воздуха, создаваемый вентилятором, распределяет углекислый газ по теплице.

Блок автоматики предназначен для автоматического зажигания смеси и для отключения установки в случае погасания пламени в камере сгорания.

Одна установка обеспечивает углекислым газом помещение площадью 900...1000 м<sup>2</sup>. Производительность установки 6,6 м<sup>3</sup>/ч  $\text{CO}_2$ .

Потребность плодоносящих растений в  $\text{CO}_2$  на 1 га площади теплиц в день составляет около 700 кг.

При сгорании 1 м<sup>3</sup> природного газа образуется 1,04 м<sup>3</sup>  $\text{CO}_2$ . Если принять, что исходное содержание  $\text{CO}_2$  в атмосфере теплицы равно 0,19%, то в абсолютном исчислении это составит 111 кг/га. Дефицит в  $\text{CO}_2$  составляет 589 кг. При использовании 10 установок УУГ-7,5 на 1 га каждая из них должна выработать 50...60 кг  $\text{CO}_2$ . При производительности около 7,3 м<sup>3</sup>  $\text{CO}_2$  (14,3 кг) одна установка в день должна работать от 3 до 4 ч.

Годовой расход природного газа на 1 га составит 28 186 м<sup>3</sup>, а электроэнергии — 3220 кВт·ч. Растения дают прибавку урожая на 15...20%.

Для получения  $\text{CO}_2$  используют не только газогенераторы, работающие на природном газе, но и применяют отбор  $\text{CO}_2$  из отходящих газов котельных, работающих на природном газе. В этом случае вдоль теплиц газ распределяют перфорированными рукавами из пленки, проложенными вдоль гряд.

Во всех случаях «газации» теплиц необходимо использовать детекторы угарного газа с устройствами автоматического отключения системы подачи газов.

Эффективность подкормки повышается при согласовании подачи  $\text{CO}_2$  с освещенностью.

Следует отметить, что в грунтовых теплицах при удобрении почвы навозом достаточно естественного содержания углекислого газа, который выделяется при разложении органических удобрений в почве. Но в теплицах на гидропонике обязательно необходима подкормка  $\text{CO}_2$  из баллонов или от специальных генераторов  $\text{CO}_2$ .

В жаркое время весьма эффективно так называемое импульсное дождевание — включение установок, распыливающих воду на короткое время для образования определенного уровня влажности окружающего воздуха. Это приводит, во-первых, к снижению избыточной температуры, а потому и к повышению активности механизма фотосинтеза, а, во-вторых, дополнительное количество паров воды в окружающей атмосфере способствует полноценному фотосинтезу.

Импульсный полив дождеванием применяют и в открытом грунте. Лучшие результаты при этом получаются, если этот полив продолжается пока температура воздуха не достигает оптимального значения. Как показал опыт использования импульсного дождевания, урожай зерновых увеличивается в 1,5...2 раза по сравнению с контролем.

#### **Интенсификация процесса выращивания цветов**

Дополнительное освещение весьма рентабельно использовать при выращивании цветов. При определении мощности, необходимой для удлинения светового дня в оранжереях, недостаточно исходить из удельного расхода мощности, так как эта величина не гарантирует получения нужной освещенности в требуемой горизонтальной плоскости.

Надо помнить, что коэффициент использования света различен при различной освещенности: при 50 лк коэффициент использования 20%, при 100 лк — 10%, при 200 лк — 5%, то есть увеличение освещенности или удельной мощности не вызывает пропорционального увеличения прироста массы.

Хорошие результаты дали методы чередования света и темноты при выращивании некоторых растений. Вместо длительного непрерывного освещения дается периодически повторяемое более сильное облучение, чередующееся с периодами темноты. При выращивании хризантем наилучшие результаты получились при 30-минутных циклах.

Растения короткого дня зацветают, когда дни становятся короче и ночи длиннее, и не цветут, если дни длиннее, чем ночи. Растения длинного дня, наоборот, цветут при более длинных днях. Некоторые растения не реагируют на соотношение длин дня и ночи. Это

явление используется для круглогодичного выращивания цветов хризантем. В опытах с хризантемами обнаружено, что происходит задержка цветения, если добавить искусственный свет с наступлением естественной темноты или если прервать длинную ночь искусственным освещением продолжительностью 3...4 ч (в середине ночи). Если же прервать длинный день таким же по продолжительности периодом темноты, то растение не реагирует на это. Задержать цветение хризантем можно не только непрерывным искусственным освещением в течение 3...4 ч, но также прерывистым освещением, например девятью 2-минутными экспозициями, повторяющимися через 1/2 ч (в течение 4 ч) в середине ночи. Найдены и другие программы освещения, при которых затраты на освещение весьма ограничены.

В результате исследований обнаружено, что красный свет более эффективен, чем любой другой. Воздействие красного света нейтрализуется «дальним красным светом» с длиной волны, большей, чем у красных лучей, но меньшей, чем у инфракрасных. Красные и «дальние красные лучи» вызывают также специфические изменения в способности семян к прорастанию.

Детальные исследования по выбору режимов освещения цветов были проведены в НИИ горного садоводства и цветоводства [1].

Ремонтантная гвоздика — основная культура промышленного цветоводства. Она весьма отзывчива на дополнительное освещение. Минимальная интенсивность освещения для цветения гвоздики равна 7...8 тыс. лк, длина дня 15...16 ч.

При выращивании гладиолусов световой день должен быть около 17 ч, а минимальная освещенность — около 500 лк, которую можно обеспечить при помощи ламп накаливания, дающих и инфракрасные лучи.

Оптимальная интенсивность освещения при использовании ламп накаливания равна для ремонтантной гвоздики 300...350 лк и примерно 400 лк для управления фотопериодической реакцией у гладиолусов. Это достигается при удельной электрической мощности осветительной установки примерно 75 Вт на 1 м<sup>2</sup> инвентарной площади теплицы.



## ПРИМЕНЕНИЕ ЭЛЕКТРИЧЕСКОЙ ЭНЕРГИИ ДЛЯ ОБОГРЕВА ЗАЩИЩЕННОГО ГРУНТА

### СПОСОБЫ ОБОГРЕВА ТЕПЛИЦ И ПАРНИКОВ

#### Общие сведения и анализ затрат на обогрев

Все сооружения защищенного грунта требуют обогрева, без которого они становятся экономически нецелесообразными. Обогрев может быть осуществлен за счет солнечной радиации, биотоплива, водой или паром от котельных, отходами тепла промышленных предприятий, электронагревательными установками.

Можно считать, что солнечный радиационный обогрев используется наряду с другими способами обогрева во всех сооружениях защищенного грунта под стеклом и под пленкой. Однако возможности солнечного радиационного обогрева используются еще недостаточно, ибо не разработаны четкие рекомендации по устройству солнечных парников и теплиц с простыми, экономичными и надежными системами дополнительного обогрева.

Биологический обогрев применяется в течение многих веков. Выделение тепла в биотопливе происходит благодаря жизнедеятельности различных микроорганизмов и аэробного процесса разложения ими органических веществ. Хорошее биотопливо должно содержать большое количество азотистых веществ, быть рыхлым, умеренно влажным (65...70%), оно разогревается до 45...70°C и затем медленно остывает. Срок его действия определяется в 35...50 дней. Лучшим биотопливом является конский навоз. Уже через 7...10 дней после набивки парника температура в нем может быть 70°C, но через 18...20 дней падает до 30°C, а затем постепенно снижается. Коровий и свиной навоз — более плотный материал. Разогревается медленно, его температура не превышает 40°C. Необходимо добавлять опилки, листья, торф и др. Ценным биотопливом является домовый органический мусор. Он

может разогреться до 65°C и длительно ее поддерживать. Из других видов биотоплива следует указать на различные промышленные отходы: корье («отдубина»), хлопковые очесы («орешек») и т. д.

Обогрев теплиц паром низкого и высокого давления, паровоздушной смесью и водой называют техническим обогревом. При использовании пара низкого давления (10...20 кПа) на глубине 35...45 см вдоль парника прокладывают два ряда дренажных керамических или асбоцементных труб диаметром 5 см. Трубы присоединены к паровым магистралям: одна с одного конца парника, другая — с другого. Это создает встречное движение пара и, следовательно, равномерный прогрев почвы. В холодные дни пар подается в трубы в течение 5...6 ч, в теплые весенние дни — один раз в 3...4 дня.

При использовании пара высокого давления (300...400 кПа) с температурой до 135°C в парниках на глубине 50 см закладывают асбоцементные трубы диаметром 10 см на расстоянии 70 см одна от другой. В их нижней части делают отверстия диаметром 6...8 мм в два ряда, через 8 см одно от другого. Трубы укладывают в слой песка (15...20 см), сверху которого насыпается слой питательной почвы. Пар в трубы подается 2...3 раза в сутки на 10...12 мин. Пар, проникая в песок, равномерно его прогревает. Источником пара может быть паровой котел, устанавливаемый в центре парникового участка. Устройство котельной и выполнение всей системы обогреваемых труб осуществляют согласно типовым проектам. Нагрев паром высокой температуры бывает необходим только при очень низкой наружной температуре. Для снижения температуры пара применяют пароструйные аппараты (эжекторы), в которых пар смешивается с воздухом и образует паровоздушную смесь. Основным недостатком при использовании пара для обогрева парников является трудность в осуществлении нагрева воздуха под рамами.

В практику широко внедрены парники с водяным обогревом почвы и воздуха. Для обогрева почвы на глубине 60...65 см в песчаной подушке укладывают два ряда асбоцементных труб диаметром 5...10 см, а для нагрева воздуха вдоль парубней под рамами прокладывают металлические трубы диаметром 50 мм. Все

трубы укладывают с уклоном 0,003, чтобы избежать образования воздушных пробок. Циркуляция воды в системе труб осуществляется принудительно при помощи насоса.

В грунтовых теплицах трубы укладывают в почве, в стеллажных — под стеллажами, а также вдоль стены под стеклянным покрытием. В усовершенствованных теплицах отопительные трубы составляют часть опорного каркаса.

При центральном водяном обогреве большое значение имеет температура используемой воды или пара. Так, при температуре воды 90...100°C требуется в 3...5 раз меньше труб и радиаторов, чем при температуре 60°C.

В последнее время большое внимание уделяется централизованному воздушно-калориферному обогреву теплиц. При воздушном обогреве теплоносителем в теплице является воздух, а источником тепла — калорифер. Он может обогреваться горячей водой, паром, жидким или газообразным топливом или электричеством. Одним из основных преимуществ воздушно-калориферного обогрева является возможность создания надежной и удобной системы управления микроклиматом в теплице.

Технический обогрев теплиц и парников наиболее целесообразен при использовании тепловых отходов производства. Промышленные предприятия, использующие воду в различных технологических процессах, например в качестве охладителя, бесполезно тратят большое количество тепла. Это тепло уносится с отработанным паром, горячей водой, дымовыми газами. Большое число предприятий использует лишь до  $\frac{1}{3}$  тепла сжигаемого топлива, а около  $\frac{2}{3}$  тепла теряется бесполезно. Рациональное использование этого бросового тепла — весьма важная народнохозяйственная задача. Оно является одним из наиболее дешевых источников обогрева парников и теплиц. На многих предприятиях использовать бросовое тепло можно путем проведения незначительных организационно-технических мероприятий. Водой с температурой 70...90°C можно обогревать зимние теплицы; с температурой 50...70° — парники; 40°C — утепленный грунт; 25...30° — теплицы с водонаполненной (омываемой) кровлей.

Обогрев теплиц при наличии тепловых отходов в виде пара или воды с температурой 90...95°C можно осуществить, построив небольшую бойлерную установку или теплоцентр, откуда горячая вода распределяется по теплицам. При указанной температуре на 1 м<sup>2</sup> требуется 0,8 м<sup>2</sup> нагревательной поверхности труб. При диаметре 76 мм это составит около 3,3 м труб на 1 м<sup>2</sup> площади теплиц.

В некоторых случаях целесообразно использовать небольшую котельную установку для подогрева отработанной воды. Для увеличения съема тепла с труб применяют вентиляторы.

Двигатели внутреннего сгорания, применяемые в сельском хозяйстве, также дают большое количество бросового тепла, которое может быть использовано в защищенном грунте. Подсчитано, что охлаждающей воды дизельного двигателя мощностью 440 кВт достаточно для обогрева не менее двух теплиц по 1000 м<sup>2</sup> каждая.

Конкретным примером хорошо организованного использования тепловых отходов производства может служить Московский нефтеперегонный завод, где часть вторичных энергоресурсов (тепловых отходов) используется для обогрева теплиц и парников.

Схема использования тепловых отходов выглядит следующим образом. Вода, нагретая в конденсаторах и холодильниках нефтепродуктов, поступает в нефтеотделитель, где она отстаивается. Затем вода подается в бойлеры теплоцентра, где подогревается отработанным паром до температуры 90...95°C. Теплом уходящих газов подогревается свежая вода, протекающая в змеевике в борове дымовой трубы. Нагретая здесь до температуры 70°C, она поступает затем в бойлер. Из бойлеров вода насосами подается в теплицы, затем под парниковые рамы и на утепленный грунт, после чего поступает в градирни. Если вода охладилась до температуры не выше 30°, то она может быть направлена непосредственно в холодильники и конденсаторы.

В теплоцентре, где собирается горячая вода, пар смешивается с водой, а затем горячая вода подается в теплично-парниковые хозяйства на расстоянии до 2...5 км (совхоз «Белая дача»). Тепловые потери на транспортировку не превышают при этом 3...5%.

Электрообогрев защищенного грунта, в первую очередь парников, должен рассматриваться как один из дорогостоящих видов использования электрической энергии. Во многих странах парники исключительно на электрическом обогреве почти не применяются.

При решении вопросов о выборе системы обогрева в парниках и теплицах необходимо проводить тщательный анализ экономической целесообразности электрообогрева.

В зависимости от условий электрический обогрев бывает целесообразно использовать в качестве дополнительного к солнечному или в сочетании с биообогревом. Электрообогрев может быть аккумуляционным и с включением нагревательного устройства в ночные часы.

Ранние парники, выполненные полностью на электрообогреве, могут быть целесообразными в южных районах страны.

Электрообогрев позволяет получать рассаду и овощи в более ранние сроки. Исключаются затраты на подвозку, подготовку, укладку и ежегодную замену биотоплива.

При электрообогреве на подготовку парников, замену земли и т. п. работы затрачивается на 1 раму за сезон 0,15...0,40 человеко-дня, а в парниках на биообогреве на те же работы расходуется 1,0...1,25 человеко-дня. Затраты на эксплуатацию парников при электрообогреве по отношению к затратам на эксплуатацию парников на биотопливе составляют 85...90%, так как появляется статья расхода электроэнергии. Оплата электроэнергии составляет около  $\frac{1}{3}$  всех затрат на парники (при тарифе 2 коп. за 1 кВт·ч). При электрообогреве выше и амортизационные отчисления (табл. 2). Повышение экономической эффективности парников зависит не только от снижения стоимости электроэнергии, но и от дальнейшего технического совершенствования способов электрообогрева для снижения капитальных затрат.

Объем работ в электрифицированных парниках в 7...8 раз меньше, чем при биологическом обогреве. Стоимость оборудования для электрического обогрева теплиц и парников на 50% дешевле, чем водяного или парового. При электрообогреве достигается точность в регулировании температурных режимов.

Таблица 2

Способ обогрева	Расходы, %, на					Итого расходов, % (в сравнении)
	заработную плату	электроэнергию на топливо	материалы, транспорт и т. д.	амортизацию	текущий ремонт	
Биообогрев	54,5	—	30,4	6,6	8,5	100
От котельной	31,0	16,3	5,3	15,2	16,4	84,2
Отбросным теплом	27,6	0,9	5,3	10,4	12,3	56,5
Электрообогрев при тарифе за 1 кВт·ч:						
2 коп.	26	36,0	5,2	14,7	10	91,9
1 коп.	26	18,0	5,2	14,7	10	73,9

Опытами ученых ВИЭСХ установлено, что в Запорожье сезон отопления парников длится 3 месяца, а теплиц — 5 месяцев. На 1 м<sup>2</sup> полезной площади расходуется в среднем 70...80 кВт·ч при сборе огурцов от 15 до 21 кг, а томатов — от 6 до 8 кг. Удельный вес затрат на электрическое отопление теплиц достигает 40% себестоимости продукции, а в парниках — 23%. В парниках с бетонными парубнями лучше сохраняется тепло и экономится электроэнергия до 35%. Первоначальные затраты на бетонные парники в 4 раза выше, но они быстро окупаются за счет экономии энергии и амортизационных отчислений.

#### Способы электрического обогрева сооружений защищенного грунта

Нагревательным кабелем или проводом в изоляционной оболочке. Нагревательный провод из стали или сплава имеет прочную и гибкую оболочку из пластмассы. В отличие от нагревательного провода нагревательный кабель имеет несколько изоляционных слоев. Кабель типа КСОП поверх провода имеет слой асбестовой или стекловолоконистой изоляции, пропитанной лаком, а затем свинцовую оболочку. Удельная нагрузка до 25 Вт/м. Вместо свинцовой оболочки в настоящее время применяют также оболочку из пластмассы. Поверх оболочки может быть выполнена стальная оплетка для защиты кабеля от механических пов-



реждений. Общий диаметр нагревательного кабеля обычно не превышает 8 мм.

Кабель укладывают следующим способом. На песчаную подушку в парнике насыпают слой торфа от 5 до 15 см, который служит теплоизоляцией. Если песчаный слой насыпан на слой шлака, то кабель укладывают в песке. Поскольку кабель имеет небольшой диаметр, то укладывать его следует змейкой из расчета 4...6 м кабеля на 1 м<sup>2</sup> обогреваемой площади. Только в этом случае слой почвы будет нагреваться достаточно равномерно. Поверх кабеля рекомендуется насыпать слой ислевшего навоза или песка толщиной 5 см. Затем насыпается культурный слой почвы. Если кабель не имеет верхней бронированной оболочки, то от механических повреждений он должен быть защищен сеткой из проволоки или асбоцементными (шиферными) пластинами. Защита при помощи проволочной сетки целесообразнее по соображениям техники безопасности: она способствует снижению потенциала на почве при пробое изоляции кабеля. Кабель включают на сетевое напряжение. Это его преимущество. Нагрузка 15...25 Вт на 1 м. Однако, несмотря на удобство способа, он не получил широкого распространения, так как кабель сравнительно дорог. Наблюдается тенденция к использованию вместо кабеля нагревательного провода в одинарной изоляции из пластмассы (ПОСХП).

**Голым или защищенным нагревательным элементом на пониженном напряжении (шинный способ).** В качестве нагревательного элемента служит проволока диаметром от 2 до 7 мм или стальная полоса, оцинкованная и покрытая теплостойким и химически стойким лаком для предохранения от коррозии. Для этой цели можно использовать и провод типа ПОСХП. Проволока укладывается или петлеобразно, как и нагревательный кабель, или последовательно-параллельно. Провод выбирают так, чтобы его нагрузка на погонный метр была равна не более 20...30 Вт. Нагрев осуществляется путем включения провода на напряжение 12...40 В от специального понизительного трансформатора. Провода должны быть хорошо натянуты и укреплены, чтобы избежать их повреждения при обработке почвы. Один трансформатор может использоваться в двух местах (переключением по программе). Если напряжение не превышает 30 В, способ мож-

но рассматривать достаточно безопасным. Недостаток настоящего способа — высокая стоимость трансформатора и сравнительно небольшие площади, которые могут оборудоваться такой системой обогрева.

**Голым экранированным проводом, включенным на сетевое напряжение.** Способ разработан в Иркутском СХИ.

Нагревательным элементом является голая оцинкованная проволока диаметром 2,5...4 мм, включаемая непосредственно на сетевое напряжение. Провод укладывается вдоль парника петлеобразно в песчаном слое. Над ним насыпается слой почвы 15...20 см и укладывается экранирующая сетка, выполненная из стальных оцинкованных проводов. Сетка состоит из двух продольных проводов диаметром 3...4 мм и поперечных проволок диаметром 1,5...2 мм, располагаемых через каждые 15...20 см. Экранная сетка присоединяется к нулевому проводу сети, благодаря чему исключаются опасные потенциалы на поверхности почвы и обеспечивается безопасность для работающих людей и животных. Слой почвы, насыпаемый сверху, нагревается как за счет выделяемого в проводах тепла, так и за счет тепла, выделяемого в почве при прохождении по ней тока от проволочных элементов к экранной сетке. Таким образом потребляемая мощность колеблется в некоторых пределах, так как проводимость почвы, а также теплопоглощающая способность изменяются в зависимости от влажности, плотности и температуры. Недостатком способа является значительный расход проводов на нагревательные элементы и экранирующую сетку. Для того чтобы при диаметре провода 3 мм получить мощность около 3 кВт, в песчаном слое следует уложить 168 м провода.

**Проволочными нагревательными элементами, проложенными в асбоцементных или керамических трубах.** Этот способ наиболее широко внедрен в производство.

Нагревательным элементом является голый стальной оцинкованный провод, заключаемый в асбоцементные, огнеупорные шамотные или dinasовые, а также гончарные, специально для этой цели изготовленные трубы.

Трубы выбирают диаметром от 50 до 150 см. Специально изготавливаемые гончарные трубы имеют

диаметр 6...8 см. Трубы укладываются в слое песка, насыпаемом на теплоизолирующий слой шлака, двумя рядами, с расстоянием между ними 90 см. Стыки труб соединяются муфтами на цементном растворе. Воздух нагревается также от стальных оцинкованных проводов, проложенных в асбоцементных трубах диаметром 5...7 см или трапециевидных — равновеликого сечения. Трубы укладывают непосредственно на почву: в теплицах — с обеих сторон стеллажа, в парниках — у парубней. Соотношение установленных мощностей для электрообогрева почвы и воздуха в парниках принимают 1:1, а в теплицах — 1:2.

Провод выбирается диаметром не менее 2,5 мм. Его прокладывают в трубах на изолирующих подставках или клицах, с тем чтобы провод не касался влажных стенок труб. Если клицы из асбоцемента, их рекомендуется пропитывать в горячем битуме или трансформаторном масле. Торцы труб заделывают изолирующими заглушками. Недостаток способа — трудность замены перегоревших проводов.

Разработан способ промышленного сооружения парникового хозяйства с указанным способом обогрева. Строительство начинается с разбивки участка на кварталы. В каждом квартале предусматривается от 240 до 600 рам. Между кварталами имеется полоса земли шириной 8 м. Здесь прокладывается дорога, а также сооружаются ветрозащитные изгороди. В каждом квартале роют общий ров глубиной 50 см, шириной 23 м и длиной по числу рам. По торцам котлованов роют траншеи глубиной 60 см и внутренней шириной 30...40 см. Траншеи выкладывают кирпичом. В этой траншее подключают нагревательные элементы к сети. Между траншеями вдоль будущих парников укладывают параллельные ряды труб — через 90...110...90...110 см. Их укладывают в слое песка в 20 см, который насыпается на шлаковое основание толщиной 15 см. Шлаковое основание сохраняет не менее 10% тепла, выделяемого при нагреве парников. Затем устанавливают деревянные парубни, как показано на рисунке 11. В парник засыпается почва, а между парубнями соседних парников насыпается шлак.

Неравномерность распределения температур по поверхности при таком способе обогрева находится в пределах 3...5°C. Целесообразнее применять железобетонные парубни. Срок их службы оценивается в 50 лет, а срок службы деревянных парубней всего лишь 5 лет.

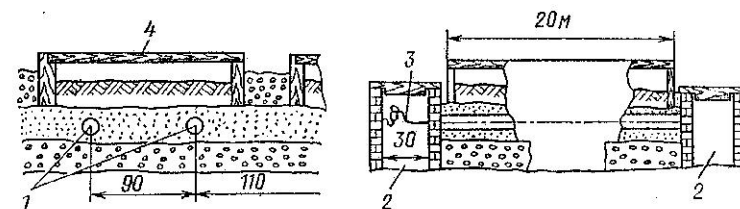


Рис. 11. Устройство парника с обогревом почвы проводом, уложенным в асбоцементных трубах:

1 — асбоцементные трубы с голым стальным проводом внутри; 2 — траншея; 3 — крепление нагревательного провода (на изоляторе); 4 — парниковая рама.

При помощи голых проводов обогревают парники и небольшие теплицы. Провод натягивают под стеллажами.

Электроды из жести. Данный способ наиболее распространен в некоторых районах Сибири и Урала. Сущность способа заключается в следующем. В почву поперек парника на глубину до 20 см погружаются электроды из кровельного железа, вертикально, на ребро. Электроды размещают через 30...50 см. Они соединяются через один. Питание электродов осуществляется от понижающих трансформаторов. В нормальном установившемся режиме на электродах поддерживается напряжение 50 В. Такие трансформаторы выпускаются промышленностью для электропрогрева бетона на строительстве. Электроды из кровельного железа служат всего два-три сезона. В качестве соединительных проводов лучше брать медные, так как алюминиевые в условиях парника крошатся. Способ является одним из самых простых, но имеет следующие недостатки: дорогостоящий трансформатор и значительные колебания нагрузки трансформатора в зависимости от проводимости земли, которая колеблется в широких пределах. Этот недостаток является одним из основных, так как при разогреве замерзшей почвы на электроды приходится подавать сетевое напряжение, что создает условия значительной опасности поражения током. Разогрев продолжается длительное время (до 2 недель). В процессе эксплуатации нагрузка ко-

леблется в зависимости от влажности земли и от содержания солей. Непосредственно у электродов земля нагревается интенсивнее и быстрее иссушается. Поэтому необходимо внимательно наблюдать за состоянием электродов. Необходимо также тщательно соблюдать условия безопасности при работе в парниках. При открывании рам напряжение надо обязательно снимать. Парники с электродным обогревом служат без ремонта до 8 лет.

Перечисленным не исчерпываются все возможные разновидности методов обогрева почвы в парниках. Со временем могут появиться и новые методы обогрева.

### Определение мощности, необходимой для обогрева парников

Независимо от способа электронагрева мощность на нагрев, а также расходуемую электрическую энергию подсчитывают, исходя из следующих соображений. Расход энергии в основном зависит от температуры окружающего воздуха и от того, как утеплена теплица или парник, и не зависит от способа их обогрева. Потери тепла через остекление парников и теплиц при скорости ветра 3...3,5 м/с рекомендуется принимать равными: при деревянном каркасе перекрытия с утеплением рам в ночное время матами из соломы — 4 Вт/(м<sup>2</sup>·°С); при металлическом каркасе перекрытия, без утепления — 6,5 Вт/(м<sup>2</sup>·°С) (рис. 12).

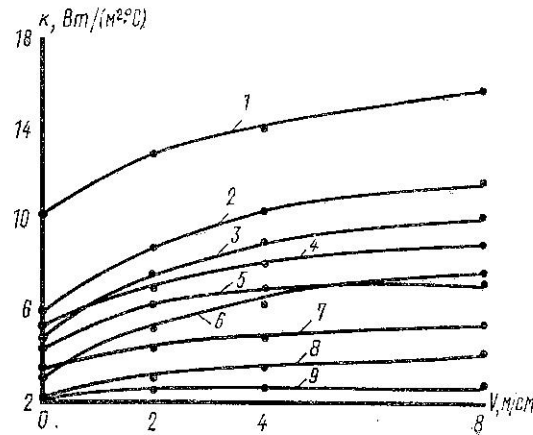


Рис. 12. Зависимость коэффициента теплопередачи укрытия парников ( $k$ ) от скорости ветра ( $v$ ):

1 — пленка; 2 — стекло; 3 — пленка и соломенный мат; 4 — пленка и бумага; 5 — стекло и пленка; 6 — стекло и соломенный мат; 7 — стекло и бумага; 8 — стекло и два соломенных мата; 9 — стекло и поролон.

Мощность, необходимая для обогрева теплицы или парника, (Вт)

$$P = kS(t_{вн} - t_{н}),$$

где  $k$  — коэффициент теплопередачи ограждений парника, Вт/(м<sup>2</sup>·°С);

$S$  — полная поверхность остекления парника или теплицы, м<sup>2</sup>;

$t_{вн}$  — температура внутри теплицы или парника, °С;

$t_{н}$  — расчетная наружная температура, °С.

Расчетная наружная температура

$$t_{н} = t_{ср} + 0,6(t_{мин} - t_{ср}),$$

где  $t_{ср}$  — средняя температура самого холодного месяца;

$t_{мин}$  — минимальная температура, наблюдавшаяся в данном месте.

Затем определяют длину нагревательного кабеля или нагревательного провода:

$$L = \frac{P}{P_{уд}}.$$

Здесь  $P_{уд}$  — удельная нагрузка на 1 м кабеля, принимается от 15 до 25 Вт.

Удельная нагрузка будет тем выше, чем меньше относительный расход нагревательного провода или кабеля на обогрев единицы площади парника. Так, если необходимо обогреть парник при разности температур в 30°С и удельных теплотерях 5 Вт/(м<sup>2</sup>·°С), то на 1 м<sup>2</sup> парника требуется мощность 30×5=150 Вт. Если на 1 м<sup>2</sup> укладывается 5 м кабеля, то удельная нагрузка на кабель равна 150:5=30 Вт/м. Если используется нагревательный оцинкованный провод в асбоцементной трубе из расчета 2 м провода на 1 м<sup>2</sup> парника, то удельная нагрузка на 1 м провода равна 75 Вт. Эта нагрузка, если разность температур внешней и внутренней остается одинаковой в течение суток, также должна быть включена в течение суток.

Мощность нагревательных элементов парника или теплицы в зависимости от времени их включения можно определить следующим образом. Если принять теплотери равными  $k$  Вт/(м<sup>2</sup>·°С), то расход энергии за сутки  $W_{сут} = k(t_{вн} - t_{н}) \cdot 24$  Вт·ч/м<sup>2</sup>. Если желаемое время включения равно  $T$  ч, то мощность  $P = W_{сут}/T$  Вт/м<sup>2</sup> (при соответствующем утеплении). Если же нагревательные элементы включены круглосуточно, то удельная мощность



$$P = \frac{W_{\text{сут}}}{24}$$

Чтобы уменьшить затраты энергии на обогрев, необходимо теплицы и парники хорошо утеплять. Одним из наиболее эффективных путей экономии тепла является двойное остекление рам.

Для утепления парника целесообразно также использовать теплоизоляционные подушки. При обогреве необходимо контролировать температуру грунта во избежание его перегрева. Но контроль за температурой не может быть определяющим, так как температура в почве изменяется очень медленно из-за большой собственной теплоемкости. Поэтому нагревательную систему можно включать по расписанию, например в ночные часы. При этом продолжительность включения можно определить следующим простым методом. Если, например, для выращивания салата в парниках в сутки требуется 450...600 Вт·ч на 1 м<sup>2</sup>, а удельная нагрузка нагревающей системы 50 Вт/м<sup>2</sup>, то потребная продолжительность включения равна:

$$\frac{450...600}{50} = 9...12 \text{ ч в сутки.}$$

И, естественно, включение электронагрева может быть запланировано с таким расчетом, чтобы получить наилучший график нагрузки электростанции или подстанции.

Нагревательные элементы следует закладывать так, чтобы можно было получить различную удельную нагрузку. Для этого нагревательные элементы в зависимости от погоды и наружной температуры включают, например, «в звезду» или «в треугольник», параллельно или последовательно. Для снижения расхода электроэнергии на возможные перегревы, а также для включения воздушной нагревательной системы при заморозках или при снижении температуры ниже допустимой используют автоматическое регулирование нагрева.

При расчете тепловых и электрических характеристик каждый из способов обогрева имеет свои особенности. Так, при обогреве при помощи голого оцинкованного провода в асбоцементной трубе от нагревательного провода исходит тепловой поток в радиальном направлении. Конечный выход этого тепла, погло-

щаемого почвой, эквивалентен расходу электрической энергии.

Среднюю температуру внутренней поверхности труб при известной наружной для стационарного режима можно определить по формуле

$$t_1 = \frac{Q \ln \frac{d_2}{d_1}}{2\pi l \lambda} + t_2,$$

где  $d_2$  и  $d_1$  — внешний и внутренний диаметры трубы, м;

$l$  — длина трубы, м;

$\lambda$  — коэффициент теплопроводности стенки асбоцементной трубы, равный 3,14 кДж/(м·ч·°С);

$t_2$  и  $t_1$  — средние температуры внешней и внутренней поверхности трубы.

Величина отдаваемого количества тепла (кДж/ч) от нагретого тела в окружающую среду

$$Q = \alpha_0 F (t_n + t_0).$$

Здесь  $t_n$  и  $t_0$  — температуры соответственно поверхности нагретого тела и окружающей среды;

$\alpha_0 = \alpha_n + \alpha_l$  — общий коэффициент теплоотдачи, равный сумме коэффициентов теплоотдачи конвекцией ( $\alpha_n$ ) и лучеиспусканием ( $\alpha_l$ );

$F$  — площадь остекления.

### Радиационный нагрев в теплицах за счет электрической энергии

Радиационный обогрев теплиц — самый старый. Еще в XVI веке теплицы обогревали, устанавливая горшки, наполненные раскаленными древесными углями. В последние годы в качестве источников радиационного обогрева используют электрические источники света. Эти опыты были проведены, в частности, в АФИ. Растения выращивались в неотопляемом холодном помещении при использовании ламп накаливания.

Более широко опыты с радиационным обогревом были поставлены в Запорожском филиале ВИЭСХ. В специально сконструированной теплице без остекления (типа подвала) и по этой причине с хорошей тепловой изоляцией растения выращивались при искусственном освещении, за счет которого и обогревалась теплица. По сравнению с зимним выращиванием в обычной теплице полученные данные оказались в пользу темной теплицы. За 25 суток выращивания расс-

ды в обычной производственной теплице расход энергии составил 557 кВт·ч на 1 м<sup>2</sup> (с учетом обогрева и освещения), а в опытной затемненной — 44,7 кВт·ч на 1 м<sup>2</sup>. Рассада в темной теплице получается такого же качества, что и рассада, выращенная в обычных теплицах. На основании полученного опыта рекомендовано использовать, например, подвалы и другие хорошо утепленные, но темные помещения для выращивания рассады с использованием электрического освещения, которое одновременно служит и источником радиационного тепла. Коэффициент теплопотерь для безоконной теплицы равен 2,4 Вт/(м<sup>2</sup>·°С), то есть почти в 4 раза меньше, чем в обычной остекленной теплице.

При наличии большого количества дешевой энергии способ радиационного обогрева будет одним из наиболее экономичных для зимнего времени.

При помощи радиационного обогрева можно защищать растения от заморозков в открытом грунте и в необогреваемых теплицах. По первоначальным затратам и эксплуатационным расходам этот метод защиты в некоторых случаях целесообразнее, чем замена вымерзших растений.

При размещении ламп инфракрасного излучения должны быть учтены: площадь, подлежащая обогреву, размер растений или деревьев и потребная минимальная температура; число ламп и места их расположения, чтобы защищаемая поверхность была полностью перекрыта потоком лучей; правильное направление потока лучей для уменьшения слепящего действия; правильное размещение опор под лампы, надлежащее выполнение проводки и наиболее целесообразное расположение чувствительного элемента термoeлектрорегулятора.

#### **Обогрев за счет запасаемой солнечной энергии**

В солнечный весенний день воздух в парнике или теплице нагревается до значительной величины и возникает необходимость в удалении излишков тепла (перегрева). Солнечную энергию можно запасать, если выполнить систему циркулирования воздуха, состоящую из каналов, проложенных в почве под парником, теплицей или рядом с ними. Воздух, проходя по этим воздушным каналам, передает тепло стенкам и, охлаж-

денный, снова поступает в парник или теплицу взамен отсасываемой оттуда новой порции подогретого воздуха. Запасенное тепло можно использовать в ночные часы, когда температура в парнике становится ниже нормы. На пути движения воздуха можно также установить калорифер, водяной или электрический. Если тепла, запасенного днем, недостаточно, чтобы предохранить растения от заморозков, то можно включить калорифер. Если каналы проложены непосредственно в почве, то при этом она обогревается и обогащается воздухом.

Этот метод аккумуляции солнечной энергии находится на стадии эксперимента.

#### **Предохранение растений от заморозков при помощи электрообогрева открытых гряд**

Гряды, не имеющие технического обогрева, в апреле и мае страдают от заморозков. Борьба с заморозками можно путем дополнительного утепления грядок матами, а также при помощи электрообогрева. Такой обогрев открытых грядок был проведен в Сибири. На грядках рекомендуется иметь бортики из шлакобетона высотой 30 см, при ширине грядок 100 см. По торцам грядок через отверстия бортиков пропускают трубы, а провод двумя отрезками натягивается вдоль грядок между трубами. Напряжение 30...40 В подается на трубы от специального трансформатора. Провода можно также расстелить на почве. В этом случае надо брать четыре параллельных провода. При том же напряжении провода двух грядок, соединенные параллельно, необходимо по группам соединить последовательно. При наличии бортиков хорошо использовать маты, например, из мешковины. Мощность нагрева 100 Вт/м<sup>2</sup>. При такой мощности и укрытии матами из мешковины растения были предохранены от заморозка при минус 6°С в течение 8 ч. При данном подогреве хорошо растут томаты и в осеннее время, причем нагрев включают лишь в холодные дни. Затраты на устройство обогреваемых открытых грядок при правильной эксплуатации окупаются за счет получаемой дополнительной продукции.

Таким образом, можно сделать вывод, что метод обогрева парников и теплиц для конкретного хозяйст-

ва должен выбираться с учетом климатической зоны, сроков выращивания, вида культуры, размера посевной площади, стоимости электроэнергии и т. д. Только рассмотрение всех указанных факторов в комплексе позволит решить вопрос, целесообразно ли использовать электрообогрев сооружений защищенного грунта.

### Сравнительная оценка средств утепления парников с электрообогревом

Для утепления парников широко применяют маты из соломы, камыша и крупного сена. Эти маты непрочны, тяжелы, громоздки. Обычно их размеры  $1,2 \times 2$  м при толщине от 2 до 5 см. На каждую парниковую раму укладывается один мат. Маты способствуют разведению грызунов, так как в них остается часть зерна, а также засоряют парники. В сырую погоду они намокают, становятся тяжелыми.

В хозяйствах все шире стали применять для утепления вместо соломенных матов полимерные пленки и другие материалы.

На овощной опытной станции ТСХА для утепления используют покрывала из бумаги. Между двумя бумажными полотнами, которые снаружи покрыты водонепроницаемыми слоями из пленки или гидрофобного вещества, находится гофрированная бумага. Такое бумажное покрывало может быть изготовлено длиной 20 м и шириной — по парнику. Оно легко сматывается в рулон. Операции по укрытию парников значительно облегчаются, процесс может быть также механизирован.

На кафедре электрификации сельскохозяйственного производства ТСХА были проведены сравнительные испытания различных средств утепления парников: соломенными матами, бумажным покрывалом, синтетической пленкой (полиэтилен), покрывалом из поролон. Исследования проводились на парниках с автоматическим регулированием температуры воздуха. Пользуясь полученными данными, можно определить эффективность от применения различных способов утепления парников.

Экономия электрической энергии от использования матов или покрывал

$$\Delta W = (k' - k'')(t_{в} - t_{н})ST,$$

где  $\Delta W$  — разность или экономия электрической энергии кВт·ч;  
 $k', k''$  — соответственно коэффициенты теплопередачи парников без укрытия и с укрытием, Вт/(м<sup>2</sup>·°C);  
 $S$  — площадь парника, м<sup>2</sup>;  
 $T$  — продолжительность использования укрытий за сезон, ч;  
 $t_{в} - t_{н}$  — разность температур внутри парника и расчетной наружной, °C.

Сезонные эксплуатационные расходы на укрытия

$$A = \frac{cT}{T_c},$$

где  $c$  — стоимость укрытий, руб.;  
 $T$  — продолжительность использований укрытий за сезон, ч;  
 $T_c$  — срок службы укрытий, ч.

Экономия в расходах

$$\Delta \mathcal{E} = \frac{\Delta W q}{10^5} - \frac{cT}{T_c} = \frac{(k' - k'')(t_{в} - t_{н})TSq}{10^5} - \frac{cT}{T_c},$$

где  $q$  — стоимость электроэнергии, руб. за 1 кВт·ч.

То есть экономия электрической энергии на обогрев зависит от разности коэффициентов теплопередачи, разности температур внутри парника и снаружи, стоимости электроэнергии, а также стоимости и срока службы укрытий.

Критическая разность температур внутри парника и расчетной наружной, начиная от которой становится целесообразно применять укрытия, может быть определена из формулы

$$\frac{(k' - k'')(t_{в} - t_{н})Sq}{10^5} = \frac{c}{T_c}.$$

Поделив обе половины равенства на  $S$  и решив относительно разности температур  $t_{в} - t_{н}$ , найдем, что

$$t_{в} - t_{н} = \frac{c \cdot 10^5}{(k' - k'')T_c q},$$

где  $c$  — стоимость 1 м<sup>2</sup> покрывала или мата, руб.

По данному равенству построена номограмма (рис. 13), которая позволяет быстро определить, при какой разности температур внутри парника и вне его становится целесообразно использовать укрытие. Стрелкой показан порядок пользования номограммой. Если, например, покрывало стоит 0,75 руб/м<sup>2</sup>, а срок службы  $T_c = 3$  сезона (без учета времени хранения



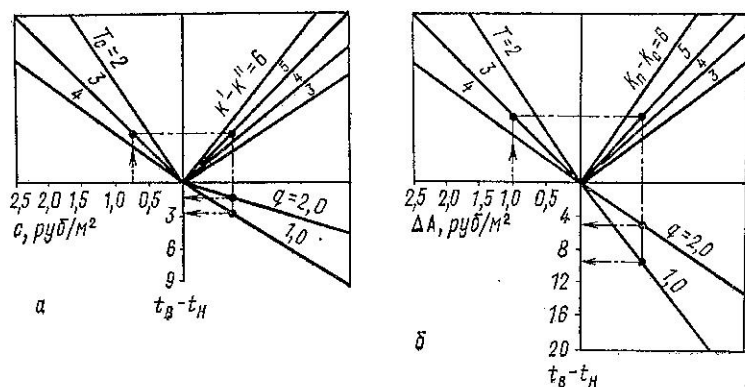


Рис. 13. Критическая разность температур внутри ( $t_n$ ) и снаружи ( $t_b$ ) парника, при которых целесообразно использовать маты (а) или применять стекло вместо пленки (б) (порядок пользования показан стрелкой).

между сезонами), то при разности коэффициентов теплопередачи  $k' - k'' = 5 \text{ Вт}/(\text{м}^2 \cdot ^\circ\text{C})$  и при стоимости энергии 2 коп. 1 кВт·ч становится целесообразным применять укрытие, начиная от разности между внутренней и наружной температурами  $1,4^\circ\text{C}$  и более, а при стоимости электроэнергии 1 коп. за 1 кВт·ч —  $2,8^\circ\text{C}$  и более. Для разных укрытий разность  $k' - k''$  может быть определена по рисунку 12. Эта величина зависит от материала укрытия и скорости ветра.

В таблице 3 приведены данные о стоимости и сроке службы различных укрытий, а также разности теплопотерь при скорости ветра около 3 м/с. В последней графе приведены температуры, при которых целесообразно использовать укрытия. При стоимости электроэнергии  $q = 1$  коп. за 1 кВт·ч для пленки эта разность  $2,8^\circ\text{C}$  и более, то же для бумажных укрытий. Для соломенных матов эта разность температур должна быть не менее  $6,7^\circ\text{C}$ , для поролоновых покрывал —  $5,6^\circ\text{C}$ . В расчетах не учтен расход средств на оплату рабочей силы, занятой на укрытиях.

Если необходимо определить, целесообразно ли применять укрытия на парниках с другими видами технического обогрева, то вместо стоимости электроэнергии необходимо принять стоимость тепла (коп.) за 1 ккал (кДж). При этом можно приблизительно счи-

тать, что 2 коп. за 1 кВт·ч соответствуют 2 коп. за 1000 ккал (4187 кДж), 1 коп. за 1 кВт·ч соответствует 1 коп. за 1000 ккал (4187 кДж) и т. д. (1 кВт·ч эквивалентен 860 ккал (3600 кДж) плюс потери на пути от котельной до парника).

Таблица 3

Вид укрытия	Стоимость 1 м <sup>2</sup> покрывала или мата (с'), руб.	Срок службы (Т)	Разность коэффициентов теплопередачи $k' - k''$ , Вт/(м <sup>2</sup> ·°C)	Разность температур ( $t_b - t_n$ ) °C, при	
				$q = 1,0$ коп./кВт·ч	$q = 2,0$ коп./кВт·ч
Пленка полиэтиленовая	0,3	2 сезона (5 мес.)	3	2,8	1,4
Соломенные маты	1,2	2 сезона	5	6,7	3,35
Поролоновые покрывала	1,8	3 сезона	6	5,6	2,8
Бумажные покрывала	0,75	3 сезона	5	2,8	1,4

### СПОСОБЫ ЭЛЕКТРООБОГРЕВА СОЛНЕЧНЫХ ПАРНИКОВ С ПЛЕНОЧНЫМ УКРЫТИЕМ

#### Свойства синтетических пленок и стекла

Основными недостатками остекления сооружений, защищенного грунта являются: большие затраты на стекло и несущие конструкции, трудности в обслуживании из-за тяжести парниковых рам и т. д.

В настоящее время вместо стекла в овощеводстве защищенного грунта широко применяют прозрачные синтетические пленки. Эти пленки эластичны, легки, не требуют громоздких поддерживающих конструкций: масса сборной конструкции вместе с пленкой для парника на 20 рамомест не превышает 80 кг, в то время как масса 20 застекленных парниковых рам 420...440 кг. Основной недостаток пленок — их быстрое старение. Однако в настоящее время разрабатываются пленки, которые могут служить в течение нескольких сезонов.

Хотя пластмассовые материалы обычно имеют теплопроводность более низкую, чем стекло, коэффициент теплопередачи остается высоким — 7...

...7,6 Вт/(м<sup>2</sup>·°С). Этот коэффициент может быть определен как

$$\frac{1}{k} = \frac{1}{\alpha_i} + \frac{\delta}{\lambda} + \frac{1}{\alpha_a}$$

где  $\alpha_i$  — коэффициент теплоотдачи от воздуха теплицы к внутренней поверхности пленки, Вт/(м<sup>2</sup>·°С), ( $\alpha_i \approx 8$  Вт/(м<sup>2</sup>·°С);  
 $\lambda$  — коэффициент теплопроводности, Вт/(м·°С);  
 $\delta$  — толщина стекла или пленки, м;  
 $\alpha_a$  — коэффициент теплоотдачи от пленки наружному воздуху, зависящий от скорости ветра и осадков, Вт/(м<sup>2</sup>·°С).

Величина  $\delta/\lambda$  для стекла толщиной 3 мм равна  $1/233$  м<sup>2</sup>·°С/Вт; для стеклоткани, пропитанной полиэфирами, толщиной 1 мм она равна  $1/209$ ; для полиэтиленовой пленки толщиной 0,1 мм —  $1/2900$ . На величину коэффициента  $k$  решающее влияние оказывает  $\alpha_i$ , а затем  $\alpha_a$ .

Полиэтилен пропускает ультрафиолетовые лучи лучше, чем стекло. Но если тонкая пленка воды на стекле повышает его прозрачность, то на пластмассовой пленке, склонной к набуханию, пленка воды ведет к уменьшению прозрачности.

Пленки хорошо пропускают тепловые лучи. При движении воздуха под пленкой происходит более глубокое охлаждение, чем на открытом участке. В ясные ночи пленка пропускает через себя тепло, исходящее из почвы. Проницаемость пленок в чистом состоянии 95%, а стекла толщиной 3 мм — 80...90%.

Средняя температура воздуха под укрытиями в дневные часы при солнечной погоде на 3...6°С выше, чем температура снаружи. В пасмурный день это превышение составляет 2°С. Превышение в ночные часы при безоблачном небе составляет 0,5...1,5°С, то есть пленочные укрытия не обеспечивают возможности выращивания теплолюбивых культур без дополнительного обогрева для защиты от заморозков.

#### Определение затрат на обогрев солнечных парников под стеклом и под пленкой

Основным критерием для определения целесообразности использования тех или иных сооружений защищенного грунта в заданные сроки служит расход тепла на обогрев, который можно подсчитать, проводя несложные тепловые расчеты парников и теплиц с учё-

том метеорологических условий и агрономических требований. Эти расчеты позволяют найти наиболее целесообразные варианты устройства защищенного грунта, способы их эксплуатации и целесообразные границы расхода электроэнергии на обогрев.

Несомненный интерес представляет замена остекленных парников пленочными укрытиями. Точного ответа на вопрос, когда это целесообразно, пока нет. Считается, что пленочные укрытия без дополнительного обогрева наиболее приемлемы в поздневесеннее и раннелетнее время. Однако, используя некоторый дополнительный обогрев, можно расширить пределы времени эксплуатации пленочных укрытий.

Как уже было отмечено, основным преимуществом утепленного грунта перед парниками являются меньшие затраты труда и средств на сооружение и эксплуатацию. Но тепловые потери пленочных укрытий с единицы поверхности больше, чем у парников с остеклением. По результатам исследований, проведенных в ТСХА, коэффициенты теплопотерь пленочных укрытий выше на 4—5 Вт/(м<sup>2</sup>·°С), чем остекленных парников.

Общий коэффициент теплопередачи парников можно приближенно рассчитать по следующей формуле:

$$k_{об} = ck_0 + k_T,$$

где  $k_T$  — коэффициент теплопередачи от внутренних частей парника к внешнему грунту, Вт/(м<sup>2</sup>·°С);

$c$  — коэффициент, учитывающий потери на инфильтрацию.

Коэффициент  $c = 1,05 \dots 1,2$ , а  $k_T = 1 \dots 2$  Вт/(м<sup>2</sup>·°С).

Разность расхода электроэнергии на обогрев парников и утепленного грунта находится по формуле

$$\Delta W = (k_{II} - k_c) (t_B - t_H) T,$$

где  $\Delta W$  — разность расхода электроэнергии, Вт·ч/м<sup>2</sup>;

$k_{II}, k_c$  — соответственно коэффициенты теплопередачи утепленного грунта и парников, Вт/(м<sup>2</sup>·°С);

$t_B - t_H$  — разность температур воздуха внутри и снаружи, °С;

$T$  — продолжительность эксплуатации, ч.

Разность удельных расходов на эксплуатацию парников и утепленного грунта с пленочными укрытиями, а также расходов на электроэнергию (руб/(м<sup>2</sup>·ч)

$$\Delta A' = (A_c - A_{II}) \frac{1}{T}; \quad \Delta A'T = \Delta A,$$

где  $A_c$  — удельные расходы на эксплуатацию парников за сезон, руб/м<sup>2</sup>;

$A_n$  — удельные эксплуатационные расходы на утепленный грунт за сезон, руб/м<sup>2</sup>;

$T$  — продолжительность эксплуатации в сезон, ч.

Экономия

$$\Delta \mathcal{E} = \Delta A' T - \frac{\Delta W q}{10^5} = \Delta A' T - \frac{(k_n - k_c)(t_b - t_n) T q}{10^5},$$

где  $q$  — стоимость электроэнергии, коп. за 1 кВт·ч.

Экономия зависит от разности коэффициентов теплоотдачи, разности температур внутри парника и снаружи, стоимости электроэнергии, разности удельных расходов на эксплуатацию. Критическая разность температур внутри и снаружи парников, начиная от которой становится целесообразным применять парники, а до которой целесообразно утепленный грунт с пленочным укрытием, может быть определена по формуле

$$t_b - t_n = \frac{\Delta A \cdot 10^5}{(k_n - k_c) T q}.$$

В таблице 4 приведены данные, полученные расчетным путем для разных значений  $\Delta A$  (руб/м<sup>2</sup>), разной цены за 1 кВт·ч и при заданных значениях разности коэффициентов теплопередачи и продолжительности эксплуатации.

Таблица 4

$\Delta A$ , руб/(м <sup>2</sup> ·ч)	Разность коэф- фициентов теплопередачи ( $k_n - k_c$ ), Вт/(м <sup>2</sup> ·°С)	Продолжи- тельность эксплуатации в сезон $T$ , ч	Разность температур ( $t_n - t_n$ ), °С, при	
			$q=1,0$ коп/ (кВт·ч)	$q=2,0$ коп/ (кВт·ч)
1	10	2160	4,6	2,3
2	10	2160	9,2	4,6
3	10	2160	14	7
4	10	2160	18,4	14,2

Пользуясь данной таблицей, можно определить сроки, при которых следует использовать парники под пленкой без дополнительного утепления для выращивания различных культур. Например, для разности температур  $t_b - t_n = 5^\circ\text{C}$  на рисунке 14 построен график, по которому находят рационально-экономические сроки выращивания растений. В Подмосковье для холодостойких культур эти сроки будут с середины мар-

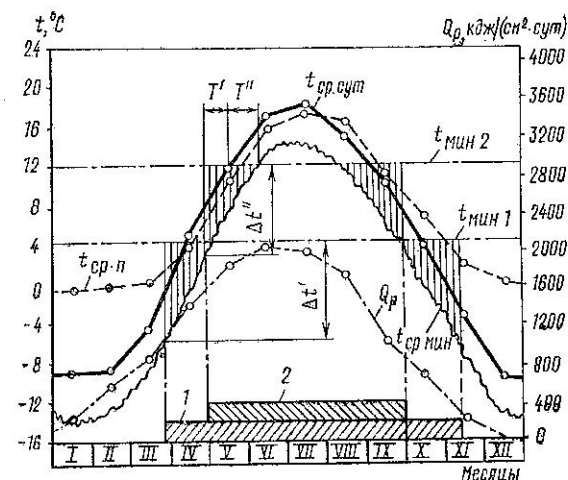


Рис. 14. Годовые изменения естественных температур воздуха и почвы в условиях Подмосковья и сроки выращивания овощей в парниках под пленкой:

$t_{ср.сут}$ ;  $t_{ср.мин}$  — среднесуточная (за 50 лет) и минимальная температура воздуха (1958...1962 гг.);  $t_{ср.п}$  — среднесуточная температура почвы; 1 — холодостойкие культуры (салат, редис); 2 — теплолюбивые культуры (огурцы, помидоры);  $t_{мин1}$ ;  $t_{мин2}$  — требуемые минимальные температуры для выращивания соответственно холодостойких и теплолюбивых культур;  $Q_p$  — суммарная солнечная радиация.

та до ноября, а для теплолюбивых растений — с конца апреля до сентября. Иными словами, в течение указанного срока выращивать овощи в утепленном грунте дешевле, чем в парниках. Утепленный грунт обеспечивается регулируемым подогревом для предупреждения гибели растений при заморозках.

Из рисунка видно, что в течение периода  $T''$  средняя температура наружного воздуха выше, чем минимальная, которую необходимо обеспечить для выращивания теплолюбивой культуры, а в период  $T'$  средняя температура ниже необходимой минимальной. При солнечной погоде температура будет более высокой. Как уже было отмечено, под пленочным укрытием температура всегда выше, чем снаружи.

Анализируя тепловой баланс солнечных парников под пленкой, эксплуатируемых в условиях Подмосковья с конца марта, на основании зависимостей, приведенных на рисунке 14, можно отметить, что за счет есте-



ственного тепла под пленкой можно обеспечить среднюю температуру воздуха, которая является минимально допустимой для холодостойких растений (4°C). Кривая  $t_{\text{ср.сут}}$  показывает изменение средней температуры воздуха по месяцам года за 50 лет, а кривая  $t_{\text{ср.мин}}$  — среднюю минимальную температуру за 5 лет. Эти температуры должны приниматься в расчет при выборе мощности системы обогрева. Здесь же показано помесичное изменение суммарной солнечной радиации  $Q_p$ . Наиболее крутой подъем этой кривой приходится на март — апрель. Однако основная доля тепла, необходимого холодостойким культурам (салат, редис и др.), которые требуют для своего развития не ниже 4°C, будет обеспечена за счет солнечной радиации с третьей декады марта. Здесь заштрихованным треугольником показана площадь, которой будет пропорционально дополнительное тепло от системы электрообогрева, автоматически поддерживающей минимально необходимую температуру (4°C) при заморозках.

Срок выращивания холодостойких культур 30...40 дней. Затем, если погодные условия позволяют, можно выращивать теплолюбивые овощи (томаты, огурцы). Холодостойкие культуры в этот период могут выращиваться под пленкой только на естественном обогреве.

Таким образом, можно расширить сроки использования пленочных укрытий.

#### Расчет мощности, необходимой для электрообогрева парников с пленочным укрытием

Исходными данными для расчетов являются температура снаружи и внутри сооружения и теплоизоляционные характеристики сооружения. Наружная температура определяется на основании многолетних метеорологических наблюдений.

Внутренние температуры в сооружениях защищенного грунта для различных культур (рассматриваемые как оптимальные температуры) приняты на основании многочисленных литературных данных (табл. 5).

Температура внутри сооружения защищенного грунта меняется в широких пределах в зависимости от

Таблица 5

Культуры	Оптимальные температуры, °C				
	в период прорастания семян и пересадки рассады	во время появления всходов (3...5 дн.)	при выращивании		
			в пасмурный день	в солнечный день	ночью
Огурцы, дыни, арбузы	30...32	17...18	22...25	27...30	17...18
Томаты, перцы, кабачки, фасоль	25...27	10...12	20...22	25...27	10...13
Лук на перо, сельдерея, салат латук	20...21	8...9	17...19	20...26	8...12
Салат ромен, шпинат, укроп, пиккорий	20...21	8...9	15...16	20...21	8...9
Редис, брюква, капуста	15...18	6...7	12...13	13...15	7...8

изменения наружной температуры, облачности и других климатических факторов. Учесть эти факторы во взаимосвязи очень трудно. Приблизительно мощность теплотеря (Вт) в сооружениях защищенного грунта определяется по формуле

$$P = ck_0 S (t_{\text{в}} - t_{\text{н}}),$$

где  $k_0$  — коэффициент теплопередачи через остекление или пленку, Вт/(м<sup>2</sup>·°C);

$c$  — коэффициент, учитывающий потери на инфильтрацию (безразмерная величина);

$S$  — площадь укрытия сооружения, м<sup>2</sup>;

$t_{\text{в}}$  — температура воздуха под укрытием, °C;

$t_{\text{н}}$  — температура наружного воздуха, °C.

В расчетах тепловых потерь принимается некоторая средняя температура  $t_{\text{н}}$ , определяемая на основании многолетних метеорологических данных. Истинное значение наружной температуры может значительно отклоняться от этой средней величины. При наличии подобных зависимостей среднюю температуру можно брать по ним, а возможные отклонения средней температуры учитывать коэффициентом отклонения наружных температур от среднего многолетнего значения.

Сравним два режима обогрева: для обеспечения оптимальной температуры растениям и для предупрежде-

ний гибели растений под пленочными укрытиями при заморозках.

Мощность на обогрев с автоматическим регулированием температуры по оптимальному режиму с учетом солнечной радиации и вида культуры можно подсчитать следующим образом:

$$P_o = k(t_0 - t_n) - P_c = k(t_0 - t_n) - k(t_{в6} - t_n) = k(t_0 - t_{в6}) = k\Theta_1,$$

где  $P_o$  — мощность, необходимая для повышения температуры внутри парника до оптимальной, Вт/м<sup>2</sup>;

$P_c$  — мощность, эквивалентная солнечной радиации, Вт/м<sup>2</sup>;

$k$  — общий коэффициент теплопотерь, Вт/(м<sup>2</sup>·°C);

$t_0$  — оптимальная температура для овощной культуры в парнике, °C;

$t_n$  — средняя температура наружного воздуха, °C;

$t_{в6}$  — средняя температура воздуха под пленочными укрытиями без обогрева в солнечный день, °C;

$\Theta_1$  — разность температур.

Общий коэффициент теплопотерь

$$k = ck_o = 1,1k_o.$$

Здесь  $c$  — коэффициент, учитывающий потери на инфильтрацию тепла, принимается равным 1,1.

Значение  $R_o$  при прочих равных условиях зависит от скорости ветра  $v$  (м/с) и находится в пределах от 11 (при  $v=0$ ) до 15,6 (при  $v=8$  м/с).

Оптимальные и минимальные температуры для некоторых овощных культур: для огурцов 27° и 12°C; для томатов 25° и 12°C; для салата 23° и 4°C; для лука 20° и 4°C; редиса 15° и 4°C.

При различных значениях  $k$ ,  $t_0$ ,  $t_{в6}$ ,  $t_n$  по равенству можно определить удельную мощность, необходимую для обогрева сооружений утепленного грунта при выращивании различных культур.

Мощность (Вт) для обогрева пленочных укрытий с регулированием температуры по режиму минимальных температур для предохранения растений от заморозков

$$P_m = k(t_m - t_{вн}) = k\Theta_2,$$

где  $t_m$  — минимальная температура, которую надо обеспечить для растения, °C;

$t_{вн}$  — температура под пленочным укрытием без обогрева в ночные часы, °C.

При рациональных культурооборотах в сооружениях защищенного грунта с максимально возможным

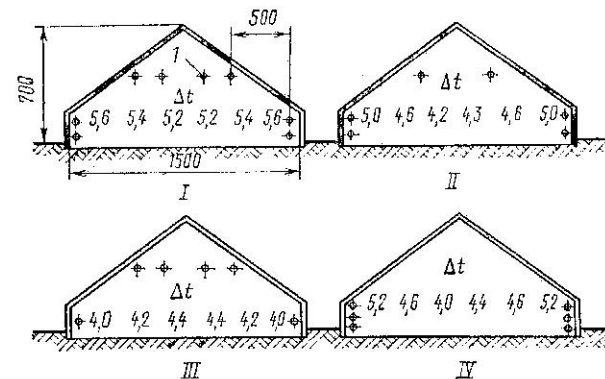


Рис. 15. Варианты (I, II, III, IV) расположения нагревательного кабеля (провода) и распределение температуры в поперечном сечении парника:

$\Delta t = t_{в} - t_n$  — разность температуры внутренней и наружной; 1 — кабель.

временем эксплуатации сооружения и экономном расходе энергии на обогрев следует выращивать с конца марта — холодостойкие культуры (редис, лук, салат), а с конца апреля — теплолюбивые (огурцы, помидоры и др.). При этом удельная мощность на воздушный обогрев, если необходимо обеспечить минимальную температуру (для салата 4°C в апреле, а для огурцов 12°C в мае) в Подмосковье равна 110 Вт/м<sup>2</sup>. Если необходимо поддерживать оптимальную температуру, то удельная мощность равна 160 Вт/м<sup>2</sup>.

Удельный расход электроэнергии (кВт·ч/м<sup>2</sup>) для различных культур при обеспечении минимальной температуры воздуха подсчитывают по формуле

$$W_m = \frac{1}{2} ck_o \Theta_2 \tau T_c,$$

где  $\tau$  — среднее время подогрева в сутки, ч (для редиса — 10 ч);  $T_c$  — длительность выращивания культуры (для редиса — 25 дней).

Для редиса

$$W_m = 1/2 \times 1,1 \times 14,2 \times 8 \times 10 \times 25 = 15,62 \text{ кВт} \cdot \text{ч}/\text{м}^2.$$

### Обогрев солнечных парников под пленкой

В Московской сельскохозяйственной академии им. К. А. Тимирязева были проведены опыты по опре-

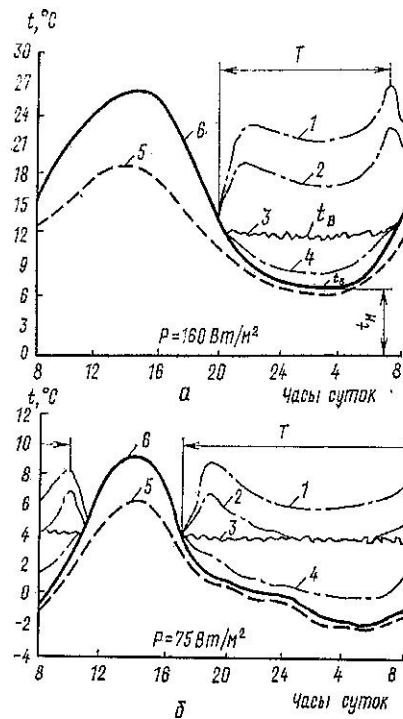


Рис. 16. Суточный ход температур воздуха в парниках под пленкой:

а — весной (конец мая); б — осенью (в начале ноября); 1 — обогрев не автоматизирован, парник утеплен плотной рулонной бумагой (по пленке); 2 — то же, без утепления; 3 — автоматизированный обогрев, рулонная бумага по пленке; 4 — без электрообогрева, бумага по пленке; 5 — наружная температура воздуха; 6 — температура воздуха в парнике без утепления (контроль).

ратуре в парнике под пленкой. Если принять минимальную температуру, которая должна быть обеспечена в парнике, равной  $12^{\circ}\text{C}$  (для конца мая), то система обогрева при отсутствии автоматизации должна быть включена в 20 ч и выключена в 7 ч утра. При этом кривая 1 характеризует изменение температуры в парнике с двобочным укрытием из плотной рулонной бумаги, а кривая 2 — без утепления. В обоих случаях обогрев

делению оптимальных затрат энергии и мощности на подогрев воздуха для предупреждения губельных последствий от заморозков. На рисунке 15 показаны варианты расположения нагревательного провода в поперечном сечении парника с укрытием из полиамидной пленки. Провод натянут вдоль парника. Указано также распределение температуры воздуха в поперечном сечении парника на уровне 15 см от поверхности почвы. Для удобства подогревающий кабель следует выполнить в виде общего пояса, который можно поднять и легко убрать, когда необходимость в подогреве отпадает.

На рисунке 16 показаны изменения температуры в укрытии при обогреве и без обогрева. По кривой 5 можно судить о суточном изменении температуры наружного воздуха, а по кривой 6 — о темпе-

не автоматизирован. Система включает дежурный персонал вручную. Кривая 3 показывает изменение температуры в парнике с автоматизированным обогревом. Площади, ограниченные кривой естественной температуры в парнике б и кривыми температуры при обогреве, пропорциональны расходуемой электроэнергии при данном варианте обогрева. Минимальный расход электроэнергии будет, конечно, при автоматическом поддержании температуры на нижнем уровне. Если обогрева нет и используются маты или покрывала из бумаги и других материалов, то температура в парнике будет на  $1,5...2^{\circ}\text{C}$  выше наружной (кривая 4).

На рисунке 16, б показаны суточные изменения температуры для осени.

Весеннее суточное изменение температуры под пленкой, соответствующее кривой 6, имеет более равновеликие по времени отклонения от средней температуры.

Температура выше среднего значения наблюдается примерно в течение полусуток. Осенью же температура выше средней бывает только в течение примерно четверти суток. Это отклонение от средней температуры тесно связано с продолжительностью светлого периода суток, то есть осенняя эксплуатация солнечных парников имеет два ограничивающих фактора: во-первых, более короткий период, когда естественная температура удовлетворяет потребностям растений; во-вторых, более короткий день, не обеспечивающий достаточного фотосинтеза большинству овощных культур.

Представляет интерес зависимость удельной электроэнергии, расходуемой на обогрев воздуха в парнике до заданной минимальной температуры. Чем меньше превышение минимально потребной температуры над минимальной естественной, тем более резко снижается расход электроэнергии на обогрев. В Подмосковье в апреле — мае возможны заморозки до минус  $10...5^{\circ}\text{C}$ . В этом случае мощность нагревательной системы для укрытия из пленки без дополнительного утепления равна примерно  $150\text{ Вт/м}^2$ . При автоматическом регулировании избыточного нагрева воздуха не бывает. При ручном или автоматическом включении от реле времени расход электроэнергии ( $\text{кВт}\cdot\text{ч/м}^2$ ) при любом повышении температур



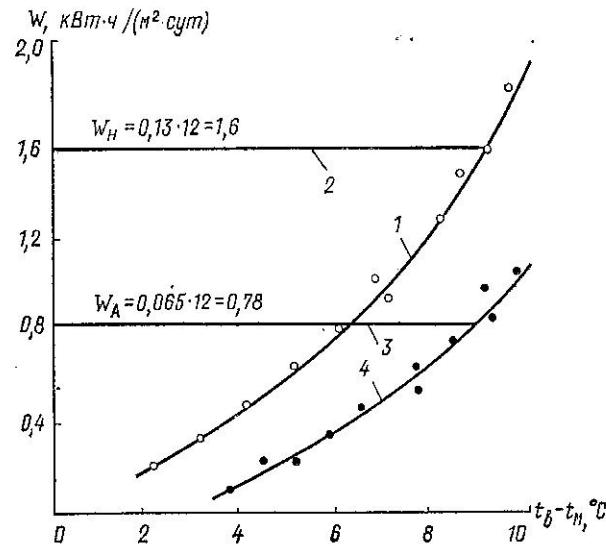


Рис. 17. Зависимость удельного расхода электроэнергии от превышения внутренней температуры в парнике с обогревом  $t_b$  над минимальной внутренней температурой в контрольном парнике  $t_m$ : 1 и 2 — соответственно неавтоматизированный и автоматизированный обогрев в парнике без утепления; 3, 4 — то же, но в парнике с утеплением плотной бумагой.

$$W_H = p_y T,$$

где  $p_y$  — удельная мощность, кВт/м<sup>2</sup>;  
 $T$  — время, в течение которого включена система обогрева, ч в сутки.

На рисунке 17 расход электроэнергии при неавтоматизированном обогреве показан прямой 2 (без утепления); при любом превышении внутренней температуры над наружной расход электроэнергии будет составлять 1,6 кВт·ч/м<sup>2</sup> в сутки.

При автоматизированном обогреве расход электроэнергии

$$W_A = \frac{ck}{1000} \left[ (t_b - t_m) T - \int_0^T F(t'_b - t_m) d\tau \right],$$

где  $t_b$  — необходимая температура воздуха под пленкой, °C;  
 $t_m$  — минимальная температура в контрольном парнике, °C;  
 $t'_b$  — текущая температура в контрольном парнике, °C;  
 $T$  — время, в течение которого  $t'_b < t_b$ , ч.

Кривые 1 и 3 показывают экспериментальную зависимость удельного расхода электроэнергии от превышения  $t_b - t_m$  при автоматизации. Из графика видно, что расход электроэнергии уменьшается примерно в квадратичной зависимости от снижения заданной температуры: при превышении 10°C время включения системы обогрева будет равно 11,5 ч, при разности температур в 7°C — 10 ч; при 4°C — 8 ч; при 1°C — 5 ч.

Можно показать, что при автоматизации обогрева в апреле расход электроэнергии уменьшается примерно в 3 раза, а в мае — в 5 раз по сравнению с расходом энергии при неавтоматизированной системе обогрева.

Несомненно, что электрообогрев воздуха в солнечных парниках под пленкой (а также под стеклом) для предупреждения вредных последствий заморозков при доработке технических средств автоматизированного обогрева должен найти широкое применение в овощеводстве защищенного грунта. Это позволит значительно расширить сроки использования солнечных парников.

### Обогрев растений подогретым питательным раствором

При выращивании растений на искусственных средах для предупреждения губительных последствий от заморозков можно использовать предварительно подогретый питательный раствор. Раствор можно подогреть при помощи пара низкого давления или горячей воды, а также электронагревателем. В последнем случае си-

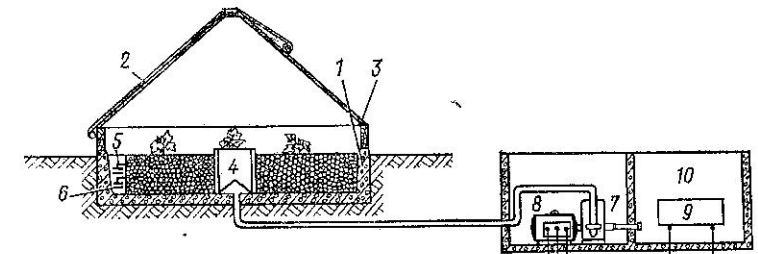


Рис. 18. Система автоматической подачи подогретого питательного раствора в парнике при заморозках:

1 — стеллаж; 2 — утепляющее покрывало; 3 — рама; 4 — колодец; 5, 6 — датчики верхнего и нижнего уровней; 7, 8 — электронасосы; 9 — нагреватель; 10 — бак с раствором.

стему обогрева целесообразно включать в часы провала графика нагрузки. Это будет особенно экономично при введении ночного тарифа на электроэнергию.

На рисунке 18 показана система автоматической подачи подогретого питательного раствора в парник при заморозках. Стеллаж 1 выполнен из железобетонных плит. Питательный раствор подается в стеллаж из бака 10 емкостью 1 м<sup>3</sup> при помощи центробежного насоса 7. Раствор подогревается электронагревателем 9 мощностью 1,5 кВт. Для укрытия парника использованы полиэтиленовая пленка и бумажное покрывало. Схема автоматического управления работает следующим образом. При понижении температуры ниже заданной датчик температуры, установленный в стеллаже на высоте 10 см, подает команду на терморегулятор, который включает магнитный пускатель двигателя насоса. Раствор направляется в стеллаж. Как только раствор достигнет заданного уровня в стеллаже (на 1...1,5 см ниже уровня засыпки гравия), замыкаются пластины 5 электродного датчика ДВУ (датчик верхнего уровня) и реле уровня (РУ) выключает двигатель насоса.

Для устранения многократного повторного включения насоса из-за запаздывания повышения температуры воздуха под укрытием по сравнению с температурой гравия в цепь управления вводится автоматическая блокировка, предотвращающая включение насоса до тех пор, пока из стеллажа не сольется весь раствор. К этому времени температура воздуха возрастет до необходимого значения. Блокировка осуществляется введением в цепь реле уровня дополнительного электродного датчика 6 нижнего уровня раствора в стеллаже (ДНУ), размыкающего контакт магнитного пускателя.

Для выбора оптимальной температуры питательного раствора на основании экспериментальных данных построена номограмма (рис. 19), которая позволяет определить минимальную необходимую температуру гравия при различных условиях.

Температура гравия зависит от необходимой температуры воздуха под укрытием, вида укрытия, внешних метеорологических факторов и выражается следующей формулой:

$$t_{гр} = \frac{1,33 \cdot k_{у,н} (t_{в} - t_{н})}{k_{гр}} + t_{н},$$

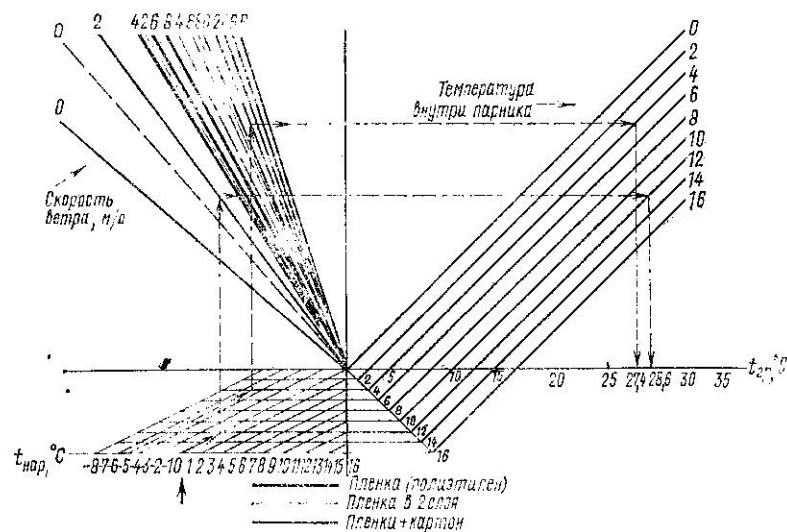


Рис. 19. Номограмма для определения минимально необходимой температуры гравия:

на  $p$  — наружная температура;  $t_{гр}$  — необходимая температура гравия,

где  $t_{гр}$  — необходимая температура гравия;

$k_{у,н}$  — коэффициент теплопередачи через укрытие;

$k_{гр}$  — коэффициент теплопередачи (теплопотери) гравийного слоя;

$t_{в}$  — температура воздуха под укрытием;

$t_{н}$  — наружная температура.

Исходя из агрономических требований и экономической эффективности парников минимальная температура под пленкой в апреле должна быть 4°C, а в мае 12°C. Поэтому минимально необходимая температура гравия 20...25°C. Учитывая соотношение между массой гравия и количеством подаваемого в стеллаж раствора, температуру раствора следует поддерживать в пределах 25...28°C.

На рисунке 20 показаны экспериментальные кривые изменения температуры воздуха в парнике при подаче питательного раствора. Из графика видно, что подача питательного раствора температурой 25...28°C позволяет поддерживать необходимую температуру воздуха под укрытием при значительных понижениях наружной

температуры. При этом число подач раствора в течение ночи колеблется от двух до пяти, в зависимости от степени понижения наружной температуры.

### Определение ожидаемых температур в солнечных парниках

Для получения обоснованных рекомендаций по срокам ввода парников с пленочными укрытиями в эксплуатацию по использованию способов дополнительного утепления и дополнительного электрообогрева необходимо определить тепловой баланс парников применительно к данной географической зоне с использованием многолетних метеорологических наблюдений для данной зоны.

Важно знать естественный тепловой баланс для дневного времени, когда основная доля тепла обеспечивается за счет солнечной радиации, и для ночного времени, когда парник остынет.

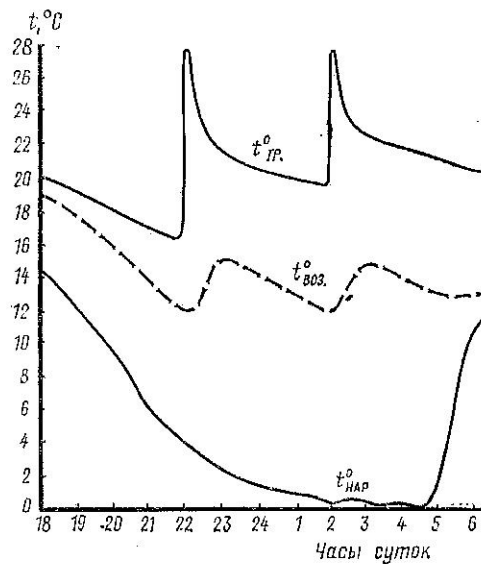


Рис. 20. Изменение температуры воздуха в парнике под пленкой  $t_{\text{воз}}$  в зависимости от изменения наружной температуры  $t_{\text{нар}}$  и частоты подачи питательного раствора, подогретого до  $t_{\text{гр}}$ .

Для дневного времени тепловой баланс можно выразить равенством:

$$Q_{\text{нагр}} = Q_{\text{прих}} - Q'_{\text{отд}},$$

где  $Q_{\text{нагр}}$  — энергия, обеспечивающая нагрев парника;  
 $Q_{\text{прих}}$  — энергия, приходящая в парник;  
 $Q'_{\text{отд}}$  — энергия, теряемая парником в дневные часы.

Для ночного времени тепловой баланс можно записать так:

$$Q_{\text{ост}} = Q_{\text{нагр}} - Q''_{\text{отд}},$$

где  $Q_{\text{ост}}$  — энергия, сохраненная парником, после его остывания;  
 $Q_{\text{нагр}}$  — энергия, запасенная в парнике за дневные часы;  
 $Q''_{\text{отд}}$  — энергия, теряемая парником в ночные часы.

И наконец, мощность на обогрев можно определить из уравнения

$$Q_{\text{необх}} - Q_{\text{ост}} = c'PT.$$

Здесь  $Q_{\text{необх}}$  — энергия, необходимая для обеспечения заданного теплового режима;

$Q_{\text{ост}}$  — энергия, запасенная парником за сутки;

$c'PT$  — энергия, которую надо добавить за счет системы электрообогрева, причем  $c'$  — постоянный коэффициент;

$P$  — мощность системы обогрева;

$T$  — время включения системы обогрева.

Если энергию выразить в киловатт-часах, то уравнение теплового баланса можно переписать так:

$$\frac{ck}{1000} \int_0^T f(t'_в - t'_н) d\tau = \epsilon_{\text{п}} W_{\text{экв}},$$

где  $k$  — коэффициент теплопотерь, Вт/(м<sup>2</sup>·°C);

$c$  — коэффициент, учитывающий потери на инфильтрацию, равный 1,3;

$t'_в, t'_н$  — текущие температуры воздуха внутри и снаружи парника;

$T_{\text{д}}$  — дневное время от восхода до захода солнца (для Подмосковья в апреле и мае  $T_{\text{д}} = 14 \dots 15$  ч);

$W_{\text{экв}}$  — энергия, эквивалентная солнечной, кВт·ч;

$\epsilon_{\text{п}}$  — коэффициент, учитывающий снижение теплопотерь через пленку, равный 0,45.

Переходя к средним значениям  $t'_в$  и  $t'_н$  за день, это равенство переписывается так:

$$\frac{ck}{1000} (t'_в - t'_н) T_{\text{д}} = \epsilon_{\text{п}} W_{\text{экв}},$$

где  $t'_в$  — средняя внутренняя температура в парнике за дневные часы;



$t_n$  — средняя наружная температура, принимаемая по многолетним метеорологическим наблюдениям.

Полученное уравнение можно переписать:

$$t_b - t_n = \frac{1000 \epsilon_n W_{\text{экв}}}{ckT_d}.$$

Значение  $W_{\text{экв}}$  определяется по суммарной солнечной радиации для данного района. Исследованиями установлено, что если принять суммарную солнечную радиацию, приходящуюся на поверхность почвы под пленочным укрытием, за 100%, то ее энергия распределится примерно следующим образом: 20% проникает внутрь укрытия и достигает деятельной поверхности почвы, 20% отражается, а 60% поглощается почвой и растениями. Следовательно, энергию  $W_{\text{экв}}$  (кВт·ч/м<sup>2</sup>), эквивалентную солнечной радиации  $Q_p$ , проникающей в парник и идущей на нагрев, можно определить как

$$W_{\text{экв}} = \frac{Q_p}{360} \epsilon_n,$$

где  $\epsilon_n$  — коэффициент пропускания пленки, равный 0,6.

Для апреля — мая величина  $Q_p$  лежит в пределах 1260—2600 Дж/(см<sup>2</sup>·сутки). В пересчете по последней формуле это составит от 22 до 3,5 кВт·ч/(м<sup>2</sup>·сутки). Для Подмоскovie для середины марта  $Q_p = 840$  Дж/(см<sup>2</sup>·сутки); для середины апреля — 1260 Дж/(см<sup>2</sup>·сутки); для начала мая — 1680 и середины мая — 1890 Дж/(см<sup>2</sup>·сутки).

Тогда среднее расчетное превышение температуры (°С) под пленкой составит

$$t_b - t_n = \frac{1000 Q_p \epsilon_n \epsilon_n}{360ckT} = 0,043 \frac{Q_p}{T}.$$

Для середины марта  $T = 12$  ч;  $Q_p = 840$  Дж/(см<sup>2</sup>·сутки), а

$$t_b - t_n = 0,043 \frac{840}{12} = 3^\circ\text{C}.$$

Для середины апреля  $T = 14$  ч;  $Q_p = 1260$  Дж/(см<sup>2</sup>·сутки),

$$t_b - t_n = 0,043 \frac{1260}{14} = 4^\circ\text{C}.$$

Для середины мая  $T = 16$  ч;  $Q_p = 1890$  Дж/(см<sup>2</sup>·сутки),

$$t_b - t_n = 0,043 \frac{1890}{16} = 5^\circ\text{C}.$$

В ночные часы тепло, запасенное днем, отдается в окружающую среду. При установившемся тепловом равновесии тепло, отдаваемое с поверхности почвы воздуху под пленкой, равно теплу, отдаваемому через пленку. Тепловой баланс можно записать так:

$$\frac{k_y}{1000} \int_0^{T_n} (t'_n - t'_n) d\tau = \frac{k_{n,b}}{1000} \int_0^{T_n} (t'_n - t'_b) d\tau,$$

где  $k_y$  — коэффициент теплопередачи через укрытия только для пленки, равный 13...14 Вт/(м<sup>2</sup>·°С);

$k_{n,b}$  — коэффициент теплопередачи от поверхности почвы к воздуху под пленкой за счет конвекции, радиации и испарения, равный 6...7 Вт/(м<sup>2</sup>·°С);

$t'_n$  — текущая температура почвы на глубине 10 см от поверхности почвы, °С;

$t'_b, t'_n$  — текущие температуры воздуха под укрытиями и снаружи, °С.

При переходе к средним ночным температурам равенство переписывается как

$$k_y (t_b - t_n) = k_{n,b} (t_n - t_b),$$

откуда

$$t_b = \frac{k_{n,b}}{k_y + k_{n,b}} t_n + \frac{k_y}{k_y + k_{n,b}} t_n.$$

Подставляя конкретные значения коэффициентов  $k_y$ , формулу можно упростить применительно к различным видам укрытий.

Для укрытий только из пленки  $k_y = 13$  Вт/(м<sup>2</sup>·°С)

$$t_b = 0,3t_n + 0,7t_n.$$

Для укрытий только из стекла  $k_y = 10$  Вт/(м<sup>2</sup>·°С)

$$t_b = 0,4t_n + 0,6t_n.$$

Для укрытия из пленки с бумажным покрывалом  $k_y = 7,5$  Вт/(м<sup>2</sup>·°С)

$$t_b = 0,45t_n + 0,5t_n.$$

Для укрытия из стекла и бумаги  $k_y = 4,5$  Вт/(м<sup>2</sup>·°С)

$$t_b = 0,6t_n + 0,4t_n.$$

Средняя удельная мощность (Вт/м<sup>2</sup>) на дополнительный обогрев парника

$$P = ck_y (t_B - t_H) - k_{п.в} (t_H - t_B),$$

или

$$P = (ck_y + k_{п.в}) t_B - ck_y t_H - k_{п.в} t_H,$$

где  $t_B, t_H$  — средние температуры воздуха внутри и снаружи укрытия в ночные часы, °С;

$t_H$  — средняя температура почвы под укрытиями на глубине 10 см от поверхности почвы, °С;

$c, k_y, k_{п.в}$  — коэффициенты теплопотерь.

При укрытии только пленкой равенство примет вид

$$P = 19t_B - 13t_H - 6t_H.$$

При дополнительном утеплении бумажными покрывалами

$$P = 12,5t_B - 6,5t_H - 6t_H.$$

Температура внутри укрытий может быть определена по формуле

$$t_B = \frac{P}{ck_y + k_{п.в}} + \frac{ck_y}{ck_y + k_{п.в}} t_H + \frac{k_{п.в}}{ck_y + k_{п.в}} t_H.$$

Подставляя значения коэффициентов, получим: при отсутствии утепления

$$t_B = \frac{P}{19} + 0,7t_H + 0,3t_H;$$

при наличии утепления бумажными покрывалами

$$t_B = \frac{P}{11,5} + 0,56t_H + 0,43t_H.$$

Опытные данные отличаются от расчетных не более чем на 1...1,5°С.

### Аккумуляционный обогрев почвы

Парник с аккумуляционным обогревом представляет большой интерес в связи с возможностью использования электрической энергии в часы провала в графике нагрузки.

Схема экспериментального парника с аккумуляционным электрообогревом показана на рисунке 21. На нем также отмечено распределение температур воздуха и почвы в поперечном и продольном сечениях.

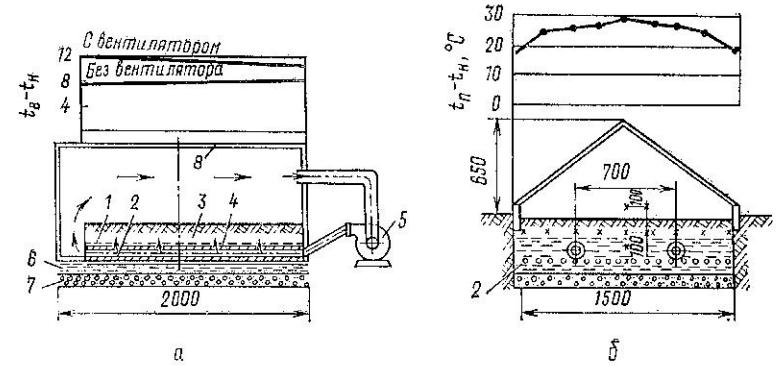


Рис. 21. Динамика температуры воздуха и почвы в парнике с аккумуляционным обогревом и рециркуляцией воздуха в продольном (а) и поперечном (б) сечениях:

1 — сетка; 2 — кабель; 3 — слой почвы; 4 — асбоцементные трубы; 5 — вентилятор; 6 — глина; 7 — шлак.

В слое глины, в котором расположены асбоцементные трубы, уложены также нагревательные элементы — провод ПОСХВ. В солнечные дни парник обогревается за счет солнца. В холодные часы включается вентилятор, который прогоняет воздух из-под пленки через каналы в почве. В солнечные часы, когда температура воздуха под пленкой достигает недопустимо высокого значения, вентилятор снимает перегрев.

Данный парник при отсутствии вентиляции не отличается от парника с почвенным электрообогревом. Баланс мощностей в этом случае можно выразить следующим равенством:

$$P_{п} = k_0 (t_H - t_B) + k_r (t_H - t_B)$$

или

$$P_{п} = (ck + k_r) (t_B - t_H),$$

где  $P_{п}$  — удельная мощность, отдаваемая электронагревателями, Вт/м<sup>2</sup>;

$t_H$  — температура почвы на глубине 10 см от поверхности, °С;

$t_B$  — температура наружного воздуха, °С;

$k_r$  — коэффициент теплопотерь в окружающую почву, равный 1,5...2 Вт/(м<sup>2</sup>·°С);

$t_B$  — температура земли около укрытия, °С;

$k_0$  — суммарный коэффициент теплопередачи от поверхности почвы через пленочные укрытия наружу, Вт/(м<sup>2</sup>·°С).

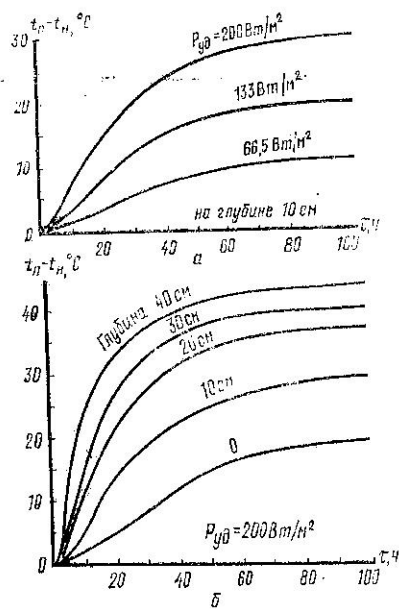


Рис. 22. Превышение температуры почвы над температурой наружного воздуха в зависимости от удельной мощности (а) и от глубины (б).

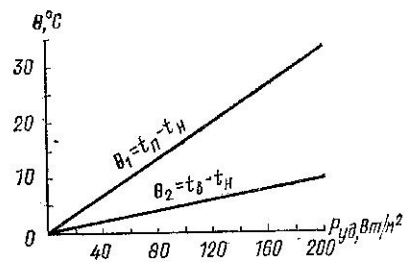


Рис. 23. Превышение температуры почвы ( $\theta_1$ ) на глубине 10 см и воздуха ( $\theta_2$ ) на высоте 10 см от поверхности почвы в зависимости от удельной мощности.

Коэффициент теплопередачи

$$k_0 = \frac{1}{\frac{1}{ck} + \frac{1}{k_{п.в}}}$$

где  $k_{п.в}$  — коэффициент теплопередачи от поверхности почвы к воздуху под укрытиями, Вт/(м<sup>2</sup>·°C).

Таким образом, удельная мощность на нагрев зависит от коэффициентов  $k_{п.в}$ ;  $k$ ;  $k_r$ ;  $c$  и температур  $t_n$ ;  $t_n$ ;  $t_a$ . Каждое из этих значений является переменным, зависящим от погоды, состава и влажности почвы, конструкции парников, конструкции системы обогрева.

На основании опытных данных, полученных на экспериментальном парнике, может быть рекомендована следующая эмпирическая формула для подсчета удельной мощности на обогрев (Вт/м<sup>2</sup>):

$$P_{п} = 6,1t_{п} - 4,1t_{н} - 1,6t_{a}$$

На рисунке 22 показано, как нарастает температура на глубине 10 см при включении системы обогрева различной мощности и на разных глубинах при удельной мощности 200 Вт/м<sup>2</sup>. Из графика видно, что только через 4...5 суток наступает установившийся режим.

На рисунке 23 показаны зависимости темпера-

тур почвы на глубине 10 см ( $\theta_1$ ) и воздуха на высоте 10 см ( $\theta_2$ ) от удельной мощности нагревателя. Эта зависимость прямолинейная. При установившемся режиме соблюдается соотношение:

$$k_0(t_{п} - t_{н}) = ck(t_{в} - t_{н}),$$

откуда

$$t_{в} - t_{н} = \frac{k_0}{ck}(t_{п} - t_{н}) = \frac{4,1}{13}(t_{п} - t_{н}) = 0,31(t_{п} - t_{н}).$$

То есть температура ( $t_{п} - t_{н}$ ) превышает ( $t_{в} - t_{н}$ ) примерно в 3 раза. Отсюда можно сделать вывод, что при больших перепадах температур воздуха система почвенного обогрева не спасает от заморозков. Необходимо иметь также и обогрев воздуха.

На рисунке 24 показаны зависимости суточного хода температуры почвы (1) и воздуха (2) в контрольном парнике (К) с почвенным (П) и почвенно-воздушным автоматизированным обогревом (ПВ).

Удельную мощность, необходимую для обогрева воздуха и почвы под укрытиями в ночные часы, можно определить как

$$P_{в} + P_{п} = (ck_0 + k_r)(t_{в} - t_{н}),$$

где  $P_{в}$  — удельная мощность, необходимая для обогрева воздуха;  $P_{п}$  — удельная мощность, необходимая для обогрева почвы;  $t_{в}$ ,  $t_{н}$  — температура воздуха под укрытием и снаружи в ночные часы;

$$ck_0 = 13 \text{ Вт/(м}^2 \cdot \text{°C)}; k_r = 1 \dots 2 \text{ Вт/(м}^2 \cdot \text{°C)}.$$

Подставив данные значения в формулу, получим

$$P_{в} + P_{п} = (14 \dots 15)(t_{в} - t_{н}).$$

Экспериментально доказано, что наиболее благоприятное соотношение мощностей  $P_{в}$  и  $P_{п}$  равно 1:1.

В конце марта в Подмоскowie эти мощности должны быть в пределах от 60 до 100 Вт/м<sup>2</sup>. Температура почвы возрастает до 12...20°C, воздуха — до 8...14°C.

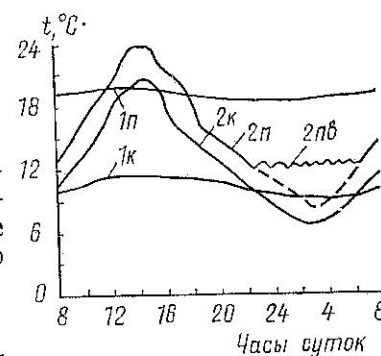


Рис. 24. Суточный ход температуры почвы (1) и воздуха (2) в парниках: К — в контрольном; п — с почвенным обогревом; пв — почвенно-воздушным обогревом.



При циркуляции воздуха в каналах и под пленкой система обогрева воздуха не нужна.

Мощность на обогрев парника с рециркуляцией воздуха определяется по последнему равенству, но коэффициент, учитывающий увеличение потерь на инфильтрацию, в данном случае будет равен 1,4...1,5. Тогда мощность на обогрев приближенно может быть найдена так:

$$P_A = (16 \dots 17) (t_B - t_H).$$

Расход электроэнергии в этом парнике

$$W = \frac{(ck'_o + k_r)(t_B - t_H)T}{1000} + P_d \tau_d - W_{\text{экв}} \epsilon_{\text{п}},$$

где  $T$  — продолжительность эксплуатации парников, ч;  
 $P_d$  — мощность электродвигателя для привода вентилятора, кВт;  
 $\tau_d$  — время работы электровентилятора, ч;  
 $W_{\text{экв}}$  — энергия, эквивалентная солнечной радиации, проникающей в парник в течение срока эксплуатации, кВт·ч;  
 $\epsilon_{\text{п}}$  — коэффициент эффективности солнечной радиации;

$$ck'_o + k_r = 16 \dots 17.$$

### Тепловой баланс солнечных парников с рециркуляцией воздуха при аккумуляционном обогреве

Тепловой баланс можно записать как

$$3,60k'_{\text{п}}(t_B - t_{\text{п}}) = 3,60k_{\text{п.в}}(t_{\text{п}} - t_B) + \frac{V}{S} \gamma c_B (t'_B - t''_{\text{вх}}),$$

где  $k'_{\text{п}}$  — коэффициент теплопередачи через укрытия при наличии вентиляции, Вт/(м<sup>2</sup>·°C);  
 $k_{\text{п.в}}$  — коэффициент теплопередачи от почвы и воздуха при наличии вентиляции, Вт/(м<sup>2</sup>·°C);  
 $V$  — объем сменяемого воздуха, м<sup>3</sup>;  
 $\gamma$  — плотность воздуха, кг/м<sup>3</sup> (1,2...1,3 кг/м<sup>3</sup>);  
 $S$  — площадь парника, м<sup>2</sup> (30 м<sup>2</sup>);  
 $c_B$  — удельная теплоемкость воздуха, 1,01 Дж/(кг·°C);  
 $t'_B, t''_{\text{вх}}$  — температура воздуха на выходе и входе в трубы, °C.

Анализируя приведенное уравнение, можно отметить, что для увеличения разности  $t_B - t_H$  необходимо увеличить коэффициент теплопередачи  $k'_{\text{п.в}}$ , разность  $t_{\text{п}} - t_B$ , объем воздуха  $V$ , разность  $t'_B - t''_{\text{вх}}$  и т. д. Существен-

но на указанные факторы влияют мощность системы обогрева, мощность вентилятора и др.

На рисунке 25,а показаны экспериментальные зависимости превышения температуры почвы и воздуха при отсутствии вентиляции ( $\theta$ ) и при ее наличии ( $\theta'$ ) при различных удельных мощностях на обогрев, а на рисунке 25,б — суточный ход температур воздуха в контрольном парнике и в парнике с аккумуляционным обогревом при отсутствии рециркуляции воздуха и при ее наличии, если удельная мощность  $P_{\text{п}} = 133$  Вт/м<sup>2</sup>; температура почвы в парнике  $t_{\text{п}} = 20^\circ\text{C}$ , а температура почвы снаружи равна  $1,5^\circ\text{C}$ .

Кривые на рисунке 25,а получены при мощности вентилятора 1 кВт, скорости воздуха в трубах 2...3 м/с, удельной мощности, потребляемой на нагрев почвы, 66,6; 133; 200 Вт/м<sup>2</sup>.

Из рисунка видно, что температура почвы от поверхности до глубины 10 см при наличии вентиляции имеет ту же температуру, что и при ее отсутствии.

Разница температур воздуха под пленкой при вентиляции и без нее пропорциональна разнице температур на глубине 20...40 см, то есть на уровне трубы. Температура воздуха на высоте 10 см от поверхности почвы при вентиляции больше на 2...4°C, чем без вентиляции.

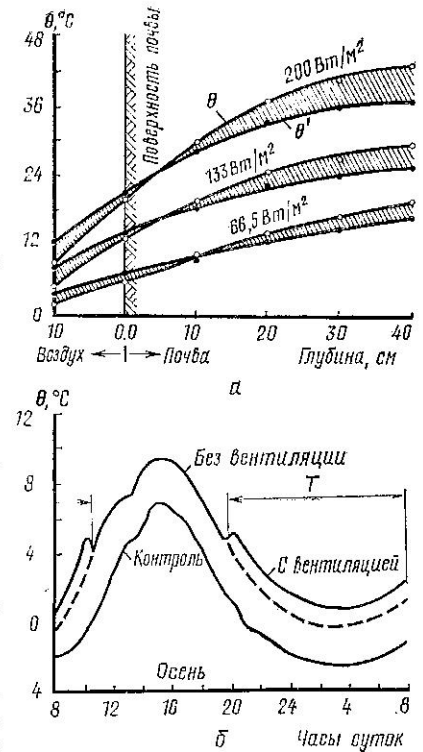


Рис. 25. Превышение температуры почвы и воздуха при отсутствии вентиляции  $\theta$  и при ее наличии  $\theta'$  (а) и суточный ход температуры (б).

## ЭЛЕКТРИЧЕСКИЕ СПОСОБЫ БОРЬБЫ С ВРЕДИТЕЛЯМИ И БОЛЕЗНЯМИ

### Способы борьбы с вредителями в почве

Насекомые-вредители наносят огромный ущерб сельскохозяйственному производству. Потери урожая от них в полеводстве доходят до 10%, в овощеводстве — до 20%, а в садоводстве — до 40%.

Среди многочисленных вредителей-насекомых и червей и болезней овощных культур наиболее распространены галловая нематода, а из болезней крестоцветных — капустная кила. Многие насекомые-вредители поражают семена и плоды при хранении, созревании плодов. В зависимости от стадии развития растения приходится иметь дело с теми или другими вредителями и болезнями.

При выращивании овощных культур на зелень наиболее эффективны средства борьбы с вредителями и болезнями, бытующими в почве и переходящими на растения в стадии рассады.

Капустная кила — грибковое заболевание. На корнях она образует наросты и вздутия, переходящие в сплошные желваки. Нарушается подача воды и питательных веществ из почвы. Растения увядают. Урожай резко снижается. Болезнь передается через почву. Чем позднее передается заражение, тем меньше причиняемый вред. Поэтому стремятся вырастить рассаду прежде всего на здоровой почве. Нематоды или другие черви длиной от 0,5 до 2 мм размножаются яйцами. У поврежденных растений происходит разрастание тканей до появления вздутий («галлы»).

Наиболее эффективный способ борьбы с вредителями и болезнями, заселяющими почву, заключается в ее нагреве до температуры 90...100°C. Однако это мероприятие экономически оправдываемо лишь при обработке сравнительно малых количеств земли.

Для борьбы с червями и насекомыми, гнездящимися в почве, можно применять электрический ток, причем не термическое, а непосредственное воздействие. Опытами установлено, что переменное электрическое поле в меньшей мере повреждает личинки нематоды, чем пульсирующий постоянный ток. Так, частота пульсации 250 в 1 с приводила к гибели всех личинок.

Для борьбы со свекловичным долгоносиком в ВИЭСХ была создана и проверена в полевых условиях высоковольтная импульсная установка мощностью 100 кВ·А с максимальным напряжением на выходе около 50 кВ.

Наиболее простой метод обеззараживания почвы, однако, заключается в ее нагреве. Для этого можно использовать электродный, элементный или лучевой нагрев. В практике применяют стерилизаторы с элементными или электродными нагревателями.

Расход энергии на стерилизацию зависит от теплоемкости почвы. Грунты состоят из твердых минеральных частиц (скелета), поры между которыми заполнены газами, жидкостью, частицами льда. Теплоемкость такого многофазного объекта определяется расчетным путем по формуле

$$C_{\text{адд}} = \frac{C_{\text{гр}} g_{\text{гр}} + C_{\text{л}} g_{\text{л}} + C_{\text{п.в}} g_{\text{п.в}}}{g_{\text{гр}} + g_{\text{л}} + g_{\text{п.в}}},$$

где  $C_{\text{адд}}$  — теплоемкость мерзлого грунта;

$C_{\text{гр}}$  — теплоемкость скелета;

$C_{\text{л}}$  — теплоемкость льда;

$C_{\text{п.в}}$  — теплоемкость почвенной влаги;

$g$  — масса.

Эффективная теплоемкость (с учетом переходов) рассчитывается по формуле

$$C_{\text{эф}} = \frac{C_{\text{гр}} g_{\text{гр}} + C_{\text{л}} g_{\text{л}} + C_{\text{п.в}} g_{\text{п.в}} \pm 79,75 \frac{\Delta g_{\text{л}}}{\Delta t}}{g_{\text{гр}} + g_{\text{л}} + g_{\text{п.в}}}$$

где 79,75 — теплота плавления льда;

$\Delta g_{\text{л}}$  — изменение количества льда при изменении температуры на 1°C.

Формулами можно пользоваться, если известны параметры компонентов.

### Электродный нагрев почвы

Преимущество электронагрева перед нагревом паром, огнем или химической обработкой заключается в том, что почву можно сразу же использовать после стерилизации, а сам процесс легко контролируется и может быть легко автоматизирован.

Когда проводником тока является почва, то от ее свойств в основном и зависит характер процесса. При протекании тока через почву в ней выделяется тепло  $Q = I^2 R \tau$ ,

где  $I$  — сила тока, А;  
 $R$  — сопротивление почвы, Ом;  
 $\tau$  — время нагрева, с.

По своим свойствам почва приближается к проводникам второго рода. С нагревом увеличивается ее проводимость, увеличивается и потребляемая мощность. При достижении температуры 95...98°C происходит быстрое падение тока и мощности вплоть до нуля. Это объясняется тем, что в почве происходит испарение воды, а при интенсивном испарении у электродов резко увеличивается удельное сопротивление. Кривые на рисунке 26, полученные опытным путем, показывают изменение мощности и среднего удельного сопротивления в зависимости от влажности и температуры почвы.

Следует отметить, что для ускорения нагрева, которое обеспечивается увеличением мощности, требуется увлажнение почвы. Однако плотность тока у электрода может достичь такой величины, что произойдет интенсивное испарение непосредственно у электрода и ток резко упадет, снизится потребляемая мощность. Температура же в остальной массе почвы, не находящейся в непосредственном контакте с электродами, останется на прежнем уровне или очень незначительно поднимется.

При добавлении растворов различных солей (KCl, NaCl) для ускорения нагрева следует также иметь в виду возможность

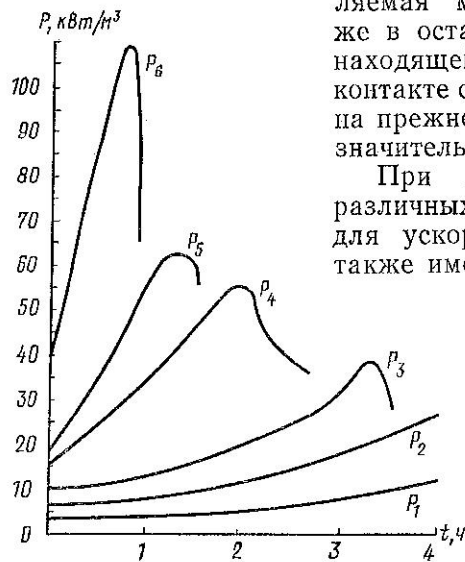


Рис. 26. Изменение потребляемой мощности в процессе электродного нагрева почвы:

$P_1$  — изменение мощности при влажности почвы 20%;  
 $P_2$  — при влажности 30%;  
 $P_3$  — 35%;  $P_4$  — 40%;  $P_5$  — 30%, но добавлен 2%-ный раствор KCl из расчета 0,2 кг на 1 м³;  $P_6$  — добавлено 1 кг KCl на 1 м³ (2%-ного раствора).

быстрого иссушения почвы у электродов и нарушения из-за этого нормального течения процесса.

Основной недостаток электродной стерилизации состоит в том, что в значительных пределах меняется подводимая к стерилизатору мощность. Так, для стерилизатора емкостью 1 м³ потребляемая им мощность при влажности 40% изменяется от 15 кВт до 56 кВт (рис. 26). Эти данные относятся к объему почвы с отношением

$$\frac{S}{l} = \frac{710}{38,2} = 18...20,$$

где  $S$  — площадь электрода, см²;  
 $l$  — расстояние между электродами, см.

При влажности 30% мощность колеблется от 10 до 38 кВт.

В опыте с равномерным увлажнением 2%-ным раствором KCl из расчета 1 кг KCl на 1 м³ мощность изменялась в пределах 39...110 кВт.

В среднем для всех случаев максимальная мощность отличалась от первоначальной в 3...3,5 раза.

Удельное сопротивление почвы также изменялось в этих пределах: для влажности 40% — от  $0,2 \cdot 10^4$  Ом·см до  $0,07 \cdot 10^4$  Ом·см; для влажности 30% — от  $0,5 \cdot 10^4$  до  $0,13 \cdot 10^4$  Ом·см и т. д.

Общее количество тепла, необходимое для нагрева почвы, может быть подсчитано с достаточной точностью по формуле

$$Q = C_{с.п} G_{с.п} (t_2 - t_1) + C_{в} G_{в} (t_2 - t_1) = C_{см} (G_{с.п} + G_{в}) (t_2 - t_1),$$

где  $C_{с.п}$ ;  $C_{в}$ ;  $C_{см}$  — удельные теплоемкости сухой почвы, воды и смеси (для сухой почвы  $C_{с.п} = 0,2$ ); для влажной  $C_{см} = 0,3...0,7$ );  
 $G_{с.п}$ ,  $G_{в}$  — массы сухой почвы и воды, находящихся в данном объеме, кг;  
 $t_2 - t_1$  — разница температур, на которую осуществляется нагрев, °С.

Расчетные зависимости расхода электроэнергии от влажности можно найти, зная, что для нагрева 1 м³ воды на 70° требуется 80 кВт·ч. Таким образом, с добавлением воды в стерилизуемую почву для увеличения проводимости расход энергии увеличивается на величину, необходимую для нагрева добавленной воды. Для



нагрева почвы от 17 до 90°C при влажности 30% необходимо 45 кВт·ч, при влажности 40% — 55 кВт·ч.

При большой влажности процесс не прекращается непосредственно до  $t=95^\circ\text{C}$  (продолжается интенсивное испарение влаги, на что уходит значительное количество энергии). Поэтому в стерилизаторах следует автоматизировать отключение при  $t=90 \dots 95^\circ\text{C}$ .

### Расчет электродного стерилизатора почвы

Расчет ведется в следующей последовательности.

Если возможное потребление мощности обозначим  $P_{\text{макс}}$ , а желаемое время обработки одного ящика  $T$ , то вместимость стерилизатора ( $\text{м}^3$ )

$$V = \frac{P_{\text{расч}} T}{W} = \frac{P_{\text{расч}} T}{40},$$

где  $W$  — расход энергии на 1  $\text{м}^3$ , равный 40 кВт·ч.

$$P_{\text{расч}} = \frac{P_{\text{макс}}}{2} \text{ кВт.}$$

В то же время  $V = 3Sl \cdot 10^{-6} \text{ м}^3$ .

Решим первое уравнение:

$$\frac{P_{\text{расч}} T}{40} = 3Sl \cdot 10^{-6},$$

где  $S$  — площадь,  $\text{см}^2$ ;  
 $l$  — длина,  $\text{см}$ .

Второе уравнение находим из равенства

$$P_{\text{макс}} = 3 \frac{U^2}{R \cdot 10^3} = 3 \frac{U^2 S}{\rho l \cdot 10^3},$$

откуда

$$\frac{l}{S} = \frac{3U^2}{\rho P_{\text{макс}} \cdot 10^3},$$

где  $\rho$  — удельное сопротивление почвы расчетное, равное  $0,1 \cdot 10^4 \text{ Ом} \cdot \text{см}$ ;

$U$  — напряжение с учетом потерь, В.

Из первого и второго равенств находим размеры стерилизатора  $S$  и  $l$ .

При расчете время нагрева одного ящика не следует принимать менее 1 ч, так как в противном случае около электродов из-за интенсивного нагрева будет иссушаться почва.

Электродный стерилизатор на 220 В представляет собой деревянный ящик с размерами: длина 75 см, ширина 40 см и высота 35 см. Вместимость 0,1  $\text{м}^3$ . В ящик вставлены четыре электрода из оцинкованного железа по всему поперечному сечению. Два электрода, находящиеся у противоположных стенок ящика, соединены электрически и при работе включаются в одну фазу. Два других электрода, находящихся друг от друга и от первых двух электродов на расстоянии 25 см, в работе соединяются с двумя другими фазами сети.

Стерилизатор может быть установлен на раме с катками (колесами) для удобства транспортировки в пределах теплицы. Ящик должен легко переворачиваться для облегчения разгрузки. При работе стерилизатор закрыт крышкой с блокировочными контактами, которые не позволяют включить его в сеть, если крышка открыта.

Стерилизатор (рис. 27) вместимостью около 0,1  $\text{м}^3$  при влажности парниковой земли 30...35% потребляет около 3 кВт в начале включения и около 11 кВт в момент максимального разогрева. Предназначен для включения в сеть 220 В.

Основной недостаток электродного стерилизатора — большое колебание мощности в процессе нагрева почвы: она колеблется от начала включения до момента максимального разогрева в отношении 1 : 4.

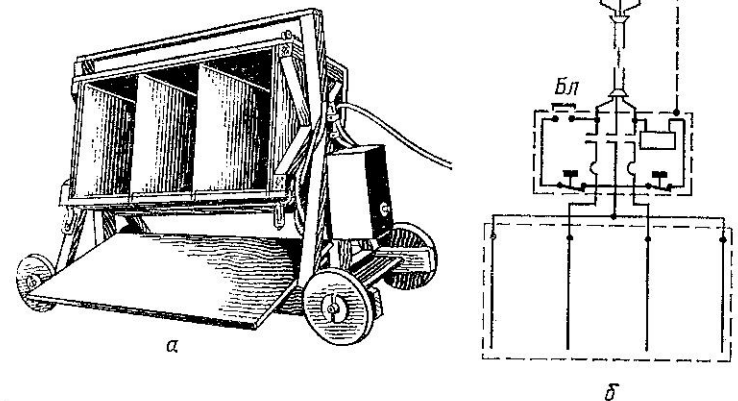


Рис. 27. Общий вид стерилизатора почвы (а) и схема его включения (б).

Исходными условиями при расчете электродного стерилизатора являются максимально возможная мощность, потребляемая из сети, напряжение сети и удельное сопротивление земли, которое в большинстве случаев может быть принято в пределах от 0,05 до  $0,1 \cdot 10^4$  Ом·см.

В таблице 6 приведены экспериментальные данные (ТСХА) по стерилизации почвы в электродном стерилизаторе.

Таблица 6

Характер варианта	Содержание влаги, %	Температура, °С		Время прогрева, мин	Расход энергии, кВт·ч на 1 м <sup>3</sup>
		начальная	конечная		
Тепличная почва без уплотнения и увлажнения	29	13	65	41	27,8
То же, с увлажнением и уплотнением	100	18	68	15	29,6
Парниковая почва без уплотнения и увлажнения	40,1	19	72	66	22,2
То же, с увлажнением и уплотнением	100	14	99,5	40	47,8
Тепличная почва без увлажнения, но с уплотнением	28,8	3	77,5	70	24,8
То же, без увлажнения и уплотнения	28,8	5	86	63	28,2
То же, с увлажнением и уплотнением	100	18	90	57	25,4

Чтобы почва на электродах не иссушалась и не запекалась, электроды непрерывно охлаждают. В этом случае электроды представляют собой плоские коробки, сваренные из двух металлических пластин с расстоянием между ними в 2...3 см. В межстенном пространстве циркулирует вода и охлаждает электрод.

Ученые работают над созданием высокопроизводительных электрических стерилизаторов почвы. Конструкция одного из экспериментальных электростерилизаторов [1] показана на рисунке 28. Салазки I с изо-

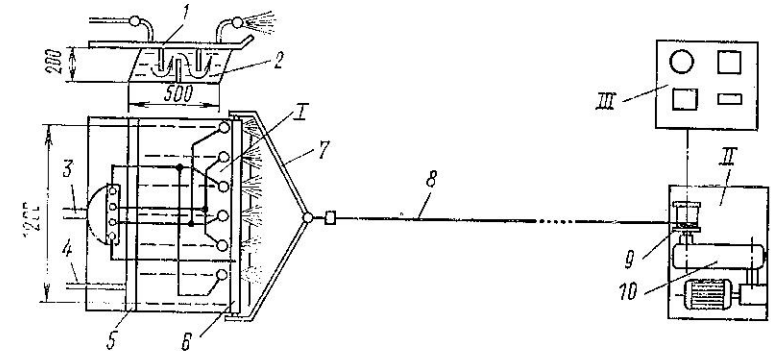


Рис. 28. Схема мобильного стерилизатора почвы:

I — электросалазки; II — приводная станция; III — пульт управления; 1 — электрическая плита; 2 — электрод; 3 — электрокабель; 4 — резиновый шланг; 5, 6 — входной и выходной коллекторы воды; 7 — сцепка-выравниватель; 8 — трос; 9 — барабан; 10 — электролебедка.

лированными от электроплиты 1 и ножами-электродами 2 с двойными стенками перемещаются вдоль гряд или стеллажей теплицы при помощи приводной станции II, состоящей из лебедочного электропривода 10 и барабана для троса 9, тянущего салазки. На электроды 2 через кабель 3 подается напряжение 220...380 В. В межстенном пространстве электродов циркулирует охлаждающая вода, подводимая через резиновый шланг 4 и входной 5 и выходной 6 коллекторы. Скорость перемещения салазок стерилизатора регулируется со щита III.

Сравнительные технико-экономические исследования различных способов стерилизации (горячей водой, ядохимикатами и электрическим током), показали, что наиболее эффективен электрический способ. Обработка 1 м<sup>2</sup> почвы электрическим способом с охлаждаемыми электродами стоит 5,25 коп. (при стоимости электрической энергии 1 коп/кВт·ч).

Наиболее простой и безопасный для обслуживающего персонала способ обеззараживания — горячей водой. На 1 м<sup>2</sup> почвы при глубине ее обработки 25 см расходуется около 200 м<sup>3</sup> горячей воды, стоимость которой составляет 6 коп.

При химическом обеззараживании раствором карбатиона 1 м<sup>2</sup> обходится 5,27 коп. Способ требует тщательного соблюдения правил санитарной безопас-

ности: персонал должен работать в противогазах, резиновых сапогах, рукавицах и т. д. При высокой температуре воздуха в теплице все эти условия соблюдать исключительно тяжело. Поэтому на юге, где температура воздуха может быть на уровне 50...60°C, этот способ нецелесообразен.

Обработка же почвы паром для ее обеззараживания при использовании шатра из пленки для его удержания 13,3 коп/м<sup>2</sup>.

### Тепловая стерилизация посадочного материала

Одной из главных причин больших потерь урожая ягодных культур является распространение ряда опасных вредителей и болезней с посадочным материалом. К таким вредителям относятся земляничный клещ и нематоды на землянике, почковый смородинный клещ, побеговая галлица и другие.

Очень тяжелое вирусное заболевание, распространяющееся с черенками черной смородины, — реверсия или «махровость». Почковый смородинный клещ — переносчик этого заболевания.

Достаточно эффективных химических мер борьбы в насаждениях против весьма стойких вредителей и болезней пока не имеется. Поэтому основной путь восстановления и повышения урожайности названных культур (земляники и черной смородины) заключается в разработке и осуществлении комплекса организационных, агротехнических и лечебно-профилактических мер, направленных на систематическое оздоровление насаждений на основе закладки специальных маточников, которые бы выпускали гарантированный высококачественный посадочный материал, свободный от названных опасных вредителей и болезней.

Результаты исследований, проведенных в ТСХА (кафедра энтомологии), показали, что самым эффективным способом обеззараживания черенков против почкового смородинного клеща, а также рассады против земляничного клеща является термическое обеззараживание посадочного материала черной смородины и земляники в горячей воде.

Термическое обеззараживание посадочного материала осуществляется в воде при температуре 46°C с экспозицией 13...15 мин. Этот способ надежнее, чем га-

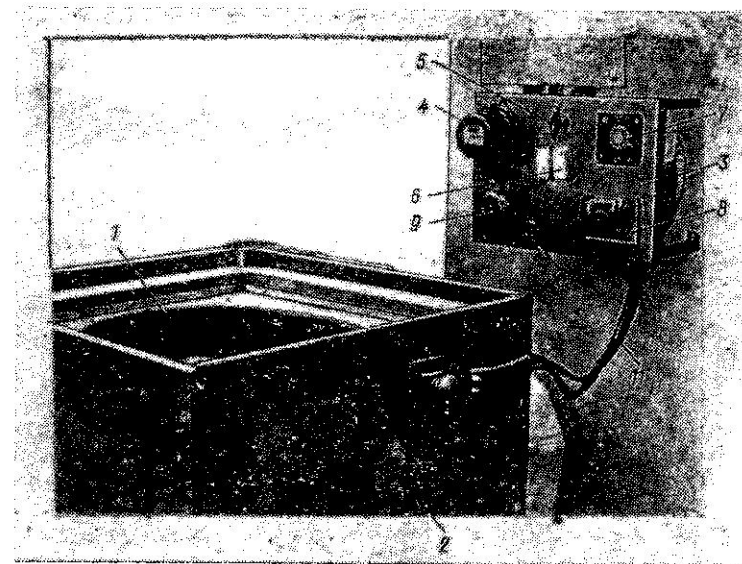


Рис. 29. Общий вид ванны-стерилизатора:

1 — ванна; 2 — обшивка с теплоизоляцией; 3 — щит управления; 4 — счетчик; 5 — пакетный выключатель; 6 — предохранитель; 7 — регулятор температуры; 8 — реле времени; 9 — звонок; 10 — выключатель звонка; 11 — шланговые про- вода.

зация и другие химические обработки, так как после термического обеззараживания наблюдалась полная гибель клещей всех стадий.

Этот способ одновременно позволяет освобождать посадочный материал от коцид, тлей и галлиц. При определенном режиме термического обеззараживания можно уничтожить и очень стойких нематод на земляничной рассаде.

Опытами установлена оптимальная загрузка резервуара с горячей водой: 8...10 черенков или 3...5 штук рассады на 1 л воды. Выявлено, что не следует обеззараживать растения, связанные в пучки, чтобы исключить замедленность и неравномерность прогревания. В процессе прогревания необходимо избегать перепадов температуры более чем на 1°C.

При использовании этого способа для обеззараживания других культур (например, для некоторых луковичных) иногда требуется изменение режима темпера-

туры (до 50°C) с экспозицией от 6 до 20 мин или целесообразно использовать термохимические ванны.

Общий вид ванны для стерилизации посадочного материала показан на рисунке 29. Ванна может быть выполнена из металлической бочки объемом до 300 л. Она должна быть помещена в футляр из досок, и для теплоизоляции между бочкой и футляром засыпается торф. На щите управления 3 установлены: счетчик 4, выключатель 5, предохранитель 6, регулятор температуры 7, реле времени (для установки экспозиции) 8, звонок об окончании экспозиции 9 и выключатель звонка 10. Щит соединен с ванной шланговыми проводами 11, по которым подается напряжение на нагреватель, уложенный на две бочки. Датчик температуры установлен над нагревательным элементом на уровне 10 см. Мощность нагревательного элемента равна 2,4 кВт. При мощности 2,4 кВт 100 л воды нагревается от температуры 10°C до 46°C за 2 ч 10 мин. Время (ч), за которое температура воды в ванне поднимается на  $t^\circ\text{C}$ , определяют по формуле

$$\tau = \frac{Vct\eta}{3600P},$$

где  $V$  — объем воды, л;  
 $c$  — теплоемкость 1 л воды, Дж;  
 $\eta$  — коэффициент полезного действия нагревающего устройства;  
 $P$  — мощность нагревающего устройства, кВт.

При достижении заданной температуры воды в ванне в нее погружают обрабатываемый посадочный материал (в сетке) и одновременно включают реле времени.

По окончании требуемой экспозиции реле времени включает звонок. На рисунке 30 показан график хода температуры воды при погружении в нее различного количества обрабатываемого материала.

Из графика видно, что при погружении в ванну 10 кг (около 1000 штук) черенков температура воды вначале падает на 0,8°C, но через 4 мин восстанавливается. Для меньших колебаний температуры начальную температуру воды до загрузки следует установить на 0,5°C выше требуемой. Чтобы избежать перепада температуры выше установленного и для более равномерного прогрева посадочного материала, не следует превышать заданную норму закладки посадочного материала на данный объем воды.

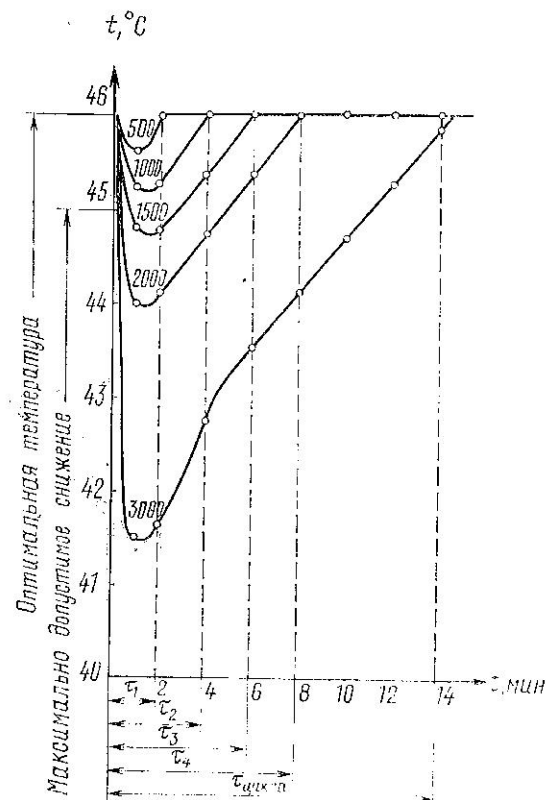


Рис. 30. Изменение температуры в зависимости от количества загружаемых черенков на 100 л воды:  $\tau_1, \tau_2, \tau_3, \tau_4$  — время включения нагревателя.

Расход энергии на обработку 15 тыс. черенков составляет 9 кВт·ч, или 0,6 кВт·ч на 1 тыс. черенков.

При экономической оценке обеззараживания черенков во внимание должно быть принято также нижеследующее.

Если резервуар электрованны вмещает 200 л нагретой воды, за один раз в него можно загрузить 2000 штук черенков, а каждая обработка такой порции посадочного материала вместе с подготовительными работами (развязывание пучков, укладка в сетчатое ведро, за-



грузка в ванну) занимает около 20 мин, то за один рабочий день в одной ванне можно обеззаразить более 15 тыс. черенков, то есть столько, сколько достаточно для 0,15 га питомника смородины, а при работе ванны на протяжении всего времени посадки в одном сезоне (8 дней) — на 1,2 га питомника.

Оздоровленные насаждения смородины могут давать не менее 7...10 т ягод с 1 га вместо 1..2 т урожая с больных насаждений, причем затраты на агротехнику по уходу за здоровыми насаждениями значительно ниже, чем за больными, так как отпадает надобность в большом количестве летних опрыскиваний, снижаются затраты на посадку и выкорчевку за счет большего долголетия здоровых кустов и т. д.

### Борьба с летающими насекомыми — вредителями овощных культур

Для борьбы с летающими насекомыми в открытом грунте наряду с химическими методами эффективно применяют светоловушки (привлечение насекомых на свет), а также высоковольтные истребители насекомых. Один из них ЭСЛУ-3 с люминесцентными лампами предназначен для прогнозирования лёта насекомых.

Светоловушка ЭСЛ-2500ДП служит для истребления насекомых, привлекая их на свет мощной лампой ДРЛ.

У сетки этого истребителя концы разнополярных проволок разведены в разные стороны, соединены общими металлическими шинками, которые крепятся в рамку при помощи боковых планок из изоляционного материала сравнительно большой длины. Поэтому поверхностный градиент напряжения на изолирующих соединениях невелик — всего 10...15 В/мм. Решетка надежна в работе при подаче на сетку напряжения до 3 кВ. Разработано несколько модификаций сеток, плоских и цилиндрических.

Конструкция электросетки для установки на окна помещений показана на рисунке 31. Разнополярные рамки электросетки скрепляются между собой так, что расстояние по изоляционной пластине превышает 200 мм. Это исключает возможность перекрытия по поверхности изолятора даже в самых тяжелых условиях — 100%-ная влажность и загрязненная поверхность изолятора.

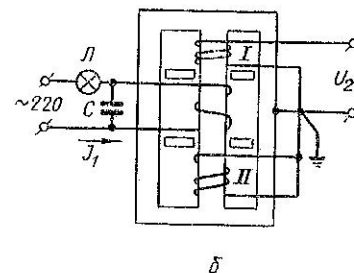
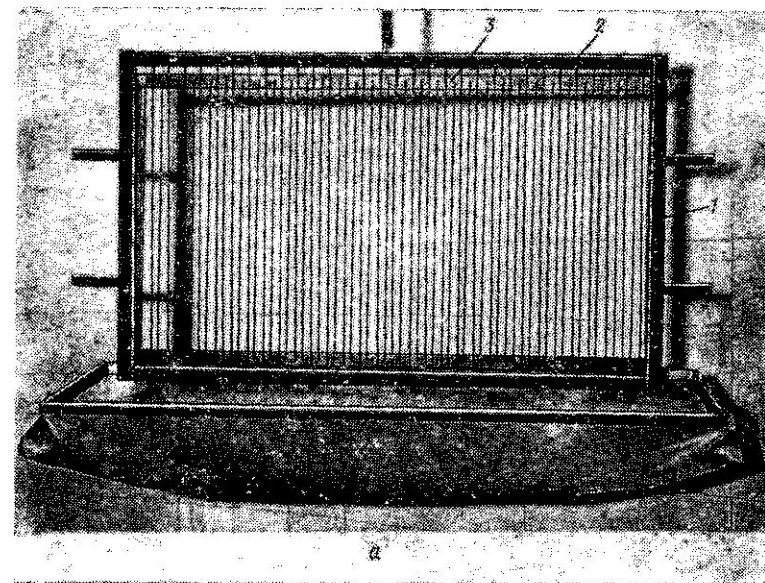


Рис. 31. Конструкция электросетки (а) для истребителя насекомых и схема включения трансформатора газосветных ламп для подачи вторичного напряжения  $U_2$  к сеткам истребителя насекомых (б):

1 — изоляционные части, 2, 3 — разнополярные электроды, Л — лампа накаливания; С — конденсатор.

Прутки, образующие сетку, укрепляются только на верхней металлической шинке. Нижние концы прутков свободно перемещаются в вертикальном направлении в направляющих, выполненных или из перфорированной жести, или в петлях, выдавленных штампом. На плоской сетке для светильника вместо свободных нижних концов сделаны компенсационные петли (изгибы). Изгибы концов струн почти не уменьшили активную площадь сетки, а градиент электрического потенциала снижен до 15...30 В/мм. Высоковольтные сетки этого типа можно подключать по несколько штук к одному повышающему трансформатору.

Аналогично выполнены цилиндрические сетки. Они состоят из двух половин, собираемых из прутков и колец из полосовой стали (нарезаются из труб соответствующего диаметра). Внутренняя сетка легко вставляется в наружную. Крепление их выполняется, так же как и плоских сеток, при помощи двух пар изоляционных планок. Расстояние между проволоками, как показали опыты, для мух и ночных летающих насекомых-вредителей должно быть 9 мм. При расстоянии более 11 мм мухи и более мелкие насекомые, пролетая, получают электрический удар и падают на землю. Но некоторые особи затем оживают (при 2 кВ на сетке). При расстоянии 8 мм некоторые из насекомых застревают между проволоками и в дальнейшем сгорают, загрязняя сетку и вызывая излишнюю нагрузку трансформатора. Если сетка предназначена для уничтожения определенных крупных насекомых, расстояние между проволоками может быть увеличено до 12...16 мм. В каждом отдельном случае расстояние может быть выбрано вполне определенное. Для условий Подмосковья с его почными летающими насекомыми-вредителями расстояние 9 мм оказалось наиболее удачным.

Величина высокого напряжения, которое требуется подать на сетку истребителя, не регламентировано какими-либо теоретическими предположениями. Это напряжение должно быть около 2 кВ для истребителей, назначение которых — уничтожение мух, некоторых ночных насекомых и гнуса. В некоторых случаях для борьбы с отдельными видами ночных насекомых это напряжение может быть принято равным 4 кВ.

Напряжение переменного тока может быть получено от специального повысительного трансформатора с магнитным шунтом, предназначенным для ограничения тока короткого замыкания в цепи вторичного напряжения. Этот ток не должен превышать 20...25 мА.

Специальные трансформаторы целесообразно изготавливать в том случае, если в качестве источника света применяются лампы накаливания или люминесцентные трубки, или в том случае, когда устанавливается несколько сеток, например в окнах овощехранилища и других помещениях для борьбы с мухами и другими вредными насекомыми, залетающими в хранилище.

В качестве трансформатора для истребителей насекомых могут быть использованы также трансформаторы

для газосветных установок типа ТНГ-10-20/10, ток короткого замыкания которых во вторичной цепи равен 20 мА, но с измененной схемой его включения (рис. 31,б).

Наконец, при использовании для привлечения насекомых мощных газоразрядных ламп, например ртутно-кварцевых или ламп типа ДРЛ-250, ДРЛ-400, ДРЛ-750, высокое напряжение для сетки может быть получено от специальной обмотки, уложенной на одном из стержней дросселя пускорегулирующего аппарата ПРА. Эта конструкция повысительного устройства особенно экономична при одновременном использовании ламп ДРЛ для освещения, например, двора усадьбы или дороги в саду или на огороде.

На рисунке 31,б показана схема включения стандартного трансформатора для газосветных установок ТНГ-10/20 (10 кВ, 20 мА) в режиме работы высоковольтного истребителя. В первичную цепь включается последовательно с обмоткой лампы накаливания 40...60 Вт, которая одновременно служит и сигнальной лампой. Одна из половин вторичной обмотки закорачивается. В этом случае вторичное напряжение не превышает 3,5 кВ (при числе решеток 20 штук).

В таблице 7 приведены данные холостого хода и короткого замыкания при включении ламп различной мощности.

Таблица 7

Мощность лампы, Вт	Напряжение, В	Сила тока*, А	Мощность, Вт	Напряжение на сетке, кВ	Сила тока короткого замыкания во вторичной цепи, мА
75	220	Х. Х. 0,26	46	4,0	—
		К. З. 0,275	50	—	11
60	220	Х. Х. 0,23	44	3,5	—
		К. З. 0,23	44	—	9
40	220	Х. Х. 0,17	34	3,0	—
		К. З. 0,17	34	—	7

\* Х. Х. — на холостом ходу; К. З. — при коротком замыкании.

Из таблицы видно, что при лампе 40 Вт ток короткого замыкания составляет всего 7 мА, а при лампе 75 Вт — 11 мА, но напряжение холостого хода 4 кВ.

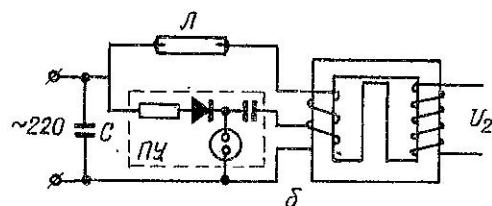
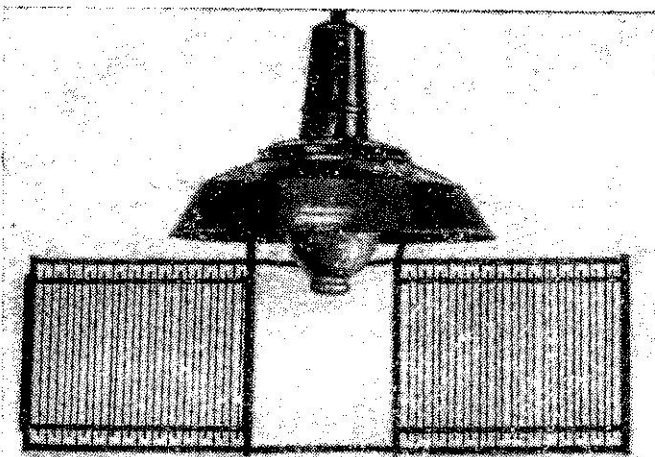


Рис. 32. Истребитель-светильник (а) и схема включения лампы ДРЛ-250 (500) с балластным трансформатором (б), имеющим вторичную обмотку для подключения сети истребителя-светильника;

Л — лампа ДРЛ; С — конденсатор; ПУ — пусковое устройство.

На рисунке 32,б показана схема включения сеток на высоковольтную обмотку, которая выполняется на железе дросселя пускорегулирующего устройства к лампам ДРЛ.

### Некоторые вопросы безопасности при эксплуатации высоковольтного истребителя насекомых

Основным условием безопасности при использовании высоковольтного истребителя является то, что к электросеткам подводится напряжение от специального

трансформатора, имеющего магнитный шунт, которым ограничивается ток короткого замыкания и ток нагрузки во вторичной (высоковольтной) обмотке.

Магнитный шунт исключает также нагрев трансформатора при длительном закорачивании вторичной обмотки.

Надежную работу истребителя насекомых обеспечивает трансформатор, имеющий ток короткого замыкания (во вторичной обмотке) в пределах 10...20 мА.

Трансформаторы с подобной характеристикой (ТНГ-10/20 и ТНГ-13/20) давно и широко используются для питания газосветных трубок светорекламы. При вторичном напряжении холостого хода 10...13 кВ они имеют ток короткого замыкания 20 мА.

Чтобы исключить случайные прикосновения к электросеткам и проводам истребителя, их необходимо укреплять как можно выше.

В помещении, где установлен истребитель, желательно иметь предупреждающие плакаты и сигнальную лампу, которая включается одновременно с трансформатором.

Подводку к электросеткам необходимо выполнять проводом с хорошей изоляцией. В помещениях из кирпича можно использовать телефонный кабель типа ТРВК, в деревянных — провода обязательно должны укрепляться на роликах.

## ТЕПЛОВОЙ МЕТОД ИЗМЕРЕНИЯ ВЛАЖНОСТИ ПОЧВЫ

### Методы измерения влажности почвы

Влажность почвы можно измерять несколькими методами.

Наиболее распространены следующие.

1. Метод, основанный на весовом анализе проб. Он является самым разработанным, достаточно точным, но обладающим и большими недостатками: длительностью процесса сушки и необходимостью в сложном оборудовании. Это все ограничивает его применение.

2. Методы, основанные на зависимости между изменением объемного веса почвы под действием нагрузки и влажностью почвы в момент приложения усилия. Он пригоден для непосредственных полевых измерений.

## **ЭЛЕКТРИФИЦИРОВАННАЯ ТЕХНОЛОГИЯ ПРОМЫШЛЕННОГО ПОЛУЧЕНИЯ ВЫГОНЧНЫХ ОВОЩЕЙ\***

### **СРАВНЕНИЕ ЗАТРАТ НА ПРОИЗВОДСТВО ТРАДИЦИОННЫХ ТЕПЛИЧНЫХ ОВОЩЕЙ И ВЫГОНКУ САЛАТНОГО ЦИКОРИЯ**

#### **Общие сведения о выгоночной культуре салатного цикория**

Значительного увеличения производства овощей можно добиться путем повышения урожайности, расширения площадей под овощными культурами, строительства теплиц и т. д.

Средства, выделяемые для развития овощеводства защищенного грунта, необходимо использовать с максимальным эффектом. Наиболее эффективные варианты развития защищенного грунта можно определить путем тщательных сравнительных расчетов с учетом всех возможных капитальных вложений, предстоящих расходов на энергетiku (тепло и электричество), потребностей в рабочей силе и т. д. Лишь сравнительным расчетом вариантов можно убедительно показать, где целесообразнее возводить крупные остекленные тепличные комбинаты с блочными теплицами, в каких масштабах иметь рассадные теплицы, как эффективно использовать пленочные теплицы и ответить на ряд других вопросов технико-экономического характера.

Другой важный аспект проблемы — правильный выбор культур для внесезонного выращивания в различных зонах. Пока в теплицах в основном выращиваются огурцы и помидоры: под огурцами занято до 85% площади теплиц и до 70% площади парников, а под помидорами — 15% площади теплиц и 10% площади парников. Однако как бы много ни было построено зимних теплиц, только за счет одних этих культур проблема обеспечения населения свежими овощами решена не будет, так как при этом очень велики энергетические затраты.

Нельзя решить проблему и за счет так называемых приправочных культур — лука, петрушки, сельдерея

\* Раздел написан совместно с к. т. н. Б. П. Коршуновым.

и т. п. Эта проблема может быть решена за счет расширения ассортимента тепличных культур. Одной из таких культур является салатный цикорий, или, как его называют «витлуф», что в переводе означает «белый лист». Витлуф по своим питательным и диетическим качествам достаточно полно отвечает требованиям организма человека.

Культура салатного цикория — витлуфа — широко распространена во Франции, Бельгии и Голландии, а в последние годы — в Италии, ФРГ, ГДР, Польше и других странах. Производство витлуфа очень популярно у фермеров западноевропейских стран не только из-за несравнимо меньших расходов на его выращивание по сравнению с огурцами и томатами, но и благодаря возрастающему спросу на него. Витлуф помогает усвоению продуктов питания животного происхождения, возбуждает аппетит, является источником азотнокислых, сернокислых и солянокислых солей калия, благотворно влияющих на деятельность пищеварения. Содержащийся в кочанах витлуфа гликозид интибин оказывает хорошее действие на кроветворные органы, кровеносную и нервную системы, поджелудочную железу, желчный пузырь и регулирует деятельность органов пищеварения.

По вкусовым качествам витлуф уступает огурцам, но для организма человека он более полезен. По данным овощной опытной станции ТСХА, в кочанах витлуфа накапливается в среднем 4,77% сухих веществ, из них общего сахара 2,56%, в том числе редуцированного 2,38%, азотистых веществ 0,50%, витамина С 2,35 мг. В нем содержатся также соли фосфора, натрия, магния, кальция, железа.

Для выгонки кочанов витлуфа не нужны теплицы. Его можно выращивать непосредственно в хранилищах на специальных, легко устраиваемых многоярусных стеллажах, безопасных в эксплуатации и не требующих трудоемкого ухода в период от посадки корней до получения кочанов. При этом применяется лишь автоматизированная система обогрева\*.

\* Первые автоматизированные стеллажи с электрообогревом для выгонки салатного цикория были разработаны автором и испытаны в ТСХА в 1963...1964 гг. совместно с кандидатом сельскохозяйственных наук Н. Г. Василенко под руководством Почетного академика ВАСХНИЛ В. И. Эдельштейна.



Следует заранее оговориться, что, поскольку выгонка кочанов должна обязательно производиться в темноте, то использовать теплицы нецелесообразно: под действием света кочаны приобретают горьковатый привкус.

Культура витлуфа ценна еще и тем, что при урожайности корнеплодов 25...30 т с 1 га хозяйство получает до 100 ц ботвы для скота, а после выгонки зелени корни также используются на корм животным, то есть по существу имеет место более интенсивное использование земельной площади. Урожай корнеплодов с 1 га обеспечивает выгонку кочанов на 800...1000 м<sup>2</sup>, что дает за один период 16...20 т овощей.

#### Сравнение расходов, идущих на выращивание огурцов и выгонку кочанов витлуфа

Удельный расход мощности на обогрев остекленных теплиц составляет 6 Вт/(м<sup>2</sup>°С). При среднесуточной температуре в Подмоскowie в январе и феврале, равной -9°С, и при необходимости поддерживать внутри теплицы температуру 18°С затраты энергии на обогрев составят 120 кВт·ч на 1 м<sup>2</sup> в месяц. Кроме того, с конца октября до конца февраля в теплицах средней полосы недостаточно естественной освещенности для нормального роста растений, поэтому для выращивания огурцов требуется дополнительное освещение из расчета 250 Вт/м<sup>2</sup>. При 8-часовом ежедневном включении системы освещения расход электроэнергии на 1 м<sup>2</sup> в месяц составит 60 кВт·ч.

Таким образом, расходы только на обогрев и освещение составят 180 кВт·ч на 1 м<sup>2</sup> в месяц. При урожае 1,5...2 кг огурцов с 1 м<sup>2</sup> площади теплицы — это 90...120 кВт·ч/кг.

Надо учесть и расход на систему освещения на 1 м<sup>2</sup>: он составит около 35...40 руб. При шестилетнем сроке реновации расход на 1 м<sup>2</sup> в месяц составит около 1 руб. Если электроэнергия отпускается по льготной цене (1 коп/кВт·ч), то составляющая в себестоимости продукции, приходящаяся на электрообогрев и освещение, будет равна 1,9...2,2 руб. Если обогрев осуществляется за счет природного газа, то эта составляющая будет равна 1,5...1,8 руб/кг.

Корнеплоды витлуфа выращивают в открытом грунте. Стоимость производства 1 т корнеплодов составляет примерно 18 руб. при урожайности 30 т/га. Расход мощности на обогрев теплоизолированного хранилища равен около 1 Вт/(м<sup>2</sup>°С). Температура воздуха, при которой производится выгонка, может быть около 5°С. При этом затраты тепла идут на обогрев почвы, в которой размещаются корнеплоды. Причем если с 1 м<sup>2</sup> полезной площади теплиц за весь сезон (декабрь — июль) снимается всего лишь 15...20 кг помидоров или огурцов, то с 1 м<sup>2</sup> площади под витлуфом за 20 дней выгонки снимается от 20 до 50 кг кочанов, а за весь сезон — не менее 180 кг, то есть в 10 раз больше.

При месячном урожае огурцов 2 кг/м<sup>2</sup> с 500 м<sup>2</sup> в зимние месяцы себестоимость огурцов составит 2,21 руб. за 1 кг.

При получении 20 т кочанов витлуфа в месяц их себестоимость составит 0,064...0,20 руб. за 1 кг. Кстати, себестоимость лука при выгонке его в теплицах Подмоскowie зимой составляет 0,3...0,5 руб. за 1 кг.

В таблице 8 приведены примерные затраты на выращивание огурцов и кочанов витлуфа с учетом основных статей расходов.

Таблица 8

Тип культуры	Стоимость посадочного материала в месц на 1000 м <sup>2</sup> , руб.	Затраты на обогрев, руб.	Затраты на освещение, руб.	Затраты на амортизацию сооружений, руб.	Заработная плата, руб.	Накладные расходы, руб.	Итого
Огурцы	20	1200**	600	150***	200****	50*****	2210
Витлуф	554*	120**	—	116***	400****	100*****	1280

\* Стоимость производства 1 т корнеплодов составляет примерно 18 руб. при урожайности 30 т с 1 га.

\*\* При тарифе 1 коп/(кВт·ч).

\*\*\* 10% капитальных затрат.

\*\*\*\* 2 человека в теплице, 4 человека в хранилище-растительное.

\*\*\*\*\* 25% от зарплаты.

### Технологическая схема выгонки салатного цикория

В условиях Подмосковья технология выращивания в поле, хранения и выгонки складывается из следующих этапов и операций.

1. Выращивание корнеплодов из семян в поле. Агротехника при этом мало чем отличается от агротехники возделывания сахарной свеклы и моркови, то есть может быть применена та же система машин.

2. Хранение корнеплодов при определенной температуре (около  $+1^{\circ}\text{C}$ ) и влажности. Хранилище должно быть оборудовано системой активной вентиляции и кондиционирования воздуха.

3. Выгонка кочанов из корнеплодов. Разработана система выгонки их в специальных стеллажных ящиках-контейнерах с автоматизированным электрообогревом в растильне, составляющей единое целое с хранилищем, то есть здесь должны использоваться сооружения защищенного грунта нового типа — хранилища-растильни.

4. Обработка кочанов после выгонки, их расфасовка и упаковка в пакеты из плотной бумаги или картонные ящики для дальнейшего транспортирования в торговую сеть.

Новый тип сооружения защищенного грунта — хранилище-растильня впервые был создан в совхозе «Борец» Дмитровского района Московской области [19]. Площадь этого сооружения по наружному обмеру  $18 \times 42 \text{ м}^2$ . Внутри хранилище разделено перегородкой на две секции — хранилище и растильню. Площадь отделения для хранения корнеплодов около  $300 \text{ м}^2$ , а его вместимость при контейнерном способе хранения  $90 \dots 120 \text{ т}$  (урожай  $4 \dots 5 \text{ га}$ ). Площадь растильни  $300 \text{ м}^2$ , где можно разместить 12 рядов стеллажей по 4 яруса общей площадью  $570 \text{ м}^2$ . При урожае от 20 до  $50 \text{ кг/м}^2$  разовая высадка корнеплодов даст  $11 \dots 27 \text{ т}$  кочанов или при последовательной посадке с циклами 20 дней ежедневный выход кочанов составит  $0,5 \dots 1,3 \text{ т}$ . Продолжительность сезона выгонки составит примерно 7 месяцев (ноябрь — май).

Урожай с одного хранилища-растильни может обеспечить  $10 \dots 26 \text{ тыс. человек}$  из расчета  $50 \text{ г}$  на день на человека.

Выход зелени с  $1 \text{ м}^2$  в наших опытах  $20 \dots 25 \text{ кг}$ , в некоторых случаях до  $50 \text{ кг}$ . Средняя масса (без корней)

кочанов от 80 до 300 г. В последнем случае выгонка продолжалась 21 день в торфяной крошке. Температура в зоне корней автоматически поддерживалась в пределах от  $12$  до  $16^{\circ}\text{C}$ .

Приведенный во Всесоюзном научно-исследовательском институте лекарственных растений (ВИЛАР) химический анализ зелени витлуфа показал, что в кочанах в процессе выгонки накапливается в среднем инулина  $14,5\%$ , сахара  $1,9\%$ , белков  $1,8\%$ , жира  $0,3\%$ , витамина С  $3,45\%$ . Такой химический состав делает кочаны витлуфа одним из ценных в диетическом отношении зимним овощем.

Проведенный во Всесоюзном научно-исследовательском институте кормов химический анализ корнеплодов до выгонки и после выгонки показал, что в них содержится соответственно сухого вещества  $12,5$  и  $19,8\%$ , сырой клетчатки  $14,12$  и  $8,2\%$ , сырого жира  $1,94$  и  $0,82\%$ , кальция  $0,24$  и  $0,14\%$ , калия  $1,29$  и  $1,19\%$  и фосфора  $0,42$  и  $0,32\%$ . При таком содержании питательных веществ корнеплоды витлуфа могут служить хорошим дополнением в кормовой рацион животных в зимний период.

Хранилище-растильня сооружается из стандартных строительных элементов. Выгоночные контейнеры целесообразно иметь размером  $2 \times 1 \text{ м}^2$ , сборной конструкции с хорошей теплоизоляцией, например из пропитанных досок. В днище монтируется нагревательный элемент — провод, имеющий выход на закрепленные снаружи днища контакты, при помощи которых через штепсельный разъем нагревательный элемент подключается к сети. Мощность нагревательного элемента должна быть в пределах  $100 \dots 200 \text{ Вт}$ . Масса такого контейнера в процессе выгонки  $400 \dots 500 \text{ кг}$ .

В растильне оборудуется также отделение для обработки контейнеров. Здесь устанавливается набор механизмов, позволяющих быстро разгрузить контейнеры с выращенным витлуфом и зарядить их корнями вновь.

Электропитание хранилища-растильни осуществляется от собственной подстанции.

Питание нагревательных элементов осуществляется от понизительных трансформаторов  $220/36 \text{ В}$ .

В хранилище предусмотрена установка мощных вентиляторов, а в растильне — осевых вентиляторов для приточно-вытяжной вентиляции.

Для транспортировки и установки на стеллажах контейнеров в растительные используются электроподъемники — электрокары грузоподъемностью 1...1,5 т.

#### **ОСОБЕННОСТИ ВЫРАЩИВАНИЯ КОРНЕПЛОДОВ В ПОЛЕ И ВЫГОНКИ КОЧАНОВ ЦИКОРИЯ В РАСТИЛЬНЯХ**

#### **Некоторые особенности полевой технологии салатного цикория**

В полевых условиях корни цикория выращивают из семян в течение 4...5-месячного вегетационного периода. Корни можно успешно выращивать в открытом грунте почти повсеместно. В частности, хорошие корнеплоды были получены в Якутске, в районе г. Тынды на Байкало-Амурской магистрали до 10...12 т/га (в пересчете) [19].

При этом необходимо, конечно, иметь подходящие сорта и хорошо организованное семеноводство.

Высококачественные кочаны салатного цикория дают корни толщиной в верхней части 40...55 мм. Однако для выгонки пригодны и корни толщиной от 30 до 60 мм.

Хотя цикорий нетребователен к почве, при выращивании его в поле желательнее использовать легкие и средние суглинистые почвы. Хорошо растет цикорий и в тяжелых почвах, но корни отстают в развитии и их труднее убирать. Непригодны лишь заболоченные почвы.

Кислотность почв (рН) должна быть 6...7, глубина вспашки 30...33 см. Тяжелые почвы нуждаются в более тщательной подготовке (измельчении), а при выращивании растений в формировании гребней, благодаря которым упрощается уборка корней машинами. Песчаные почвы должны иметь рН=4...5 и чаще орошаться при выращивании корней. Легкие почвы после посева рекомендуется прикатывать.

В севообороте культура должна повторяться раз в 3...4 года, лучшими предшественниками являются зерновые. Хуже растет салатный цикорий после клубнеплодов. Азотные и фосфорные удобрения должны вноситься в малых дозах, а калий — в средних. Норма высева семян зависит от типа почвы, ее влажности, состояния погоды и т. д.

При использовании сеялок точного высева расход

семян от 0,8 до 1,4 кг/га. Однако при негарантированной точности посева эта норма должна составлять 2...3 кг/га. В сухую почву норму следует увеличить до 4 кг/га. Глубина заделки семян 20...30 мм. Между-рядья 42 см, на 1 пог. м рядка должно быть около 10 растений. На 1 га это составит 220...240 тыс. растений.

Чтобы уменьшить зарастание полей сорняками, следует почву обрабатывать с осени, а весной до посева — прокультивировать и пробороновать.

За рубежом, в частности в ГДР и других странах, рекомендуется прореживание и прополку от сорняков выполнять при помощи ручной мотыги. При посеве в середине мая эта работа выполняется с середины июня до середины июля. Затраты труда при этом от 40 до 200 чел.ч на 1 га. Но затраты окупаются хорошим качеством корней и их урожаем.

Перед инженерами и конструкторами стоит задача разработать машины высокоточного высева дражированных семян с целью сведения к минимуму затрат ручного труда на прореживание всходов или усовершенствовать существующие овощные сеялки. Точно также необходимо разработать специальные машины для уборки корней, так как существующие морковуборочные машины типа ЕМ11 и ее аналоги требуют определенной переделки. Уборка при этом идет в две фазы: уборка ботвы и уборка корней.

Для погрузки корней в транспортные средства могут быть использованы корнеплодуборочные погрузчики. Если цикорий был выращен в гребнях, можно применять картофелекопатели.

При хранении корней необходимо прежде всего соблюдать оптимальный температурный режим около 1°C. При повышенной температуре развивается почка, которая при последующих понижениях температуры до -1...3°C подмерзает, и растение гибнет. Для длительного хранения необходимо разработать режимы и технические средства. Лучше результаты хранения — в запескованном виде при соблюдении заданной температуры.

При затяжной вентиляции корни иссушаются и теряют свои качества.

Ученым предстоит найти методы длительного хранения корней с применением умеренного воздухообмена, используя озонирование атмосферы в хранилище и дру-



гие приемы с целью, не допустить ни усыхания корней, ни их прорастания и загнивания, ни развития вредителей.

### **Особенности мелкомасштабной выгонки салатного цикория**

В западноевропейских странах с мягким климатом (среднеянварские температуры, например в Голландии, 1,5...2°C) выгонка зелени из корнеплодов осуществляется в основном в открытом грунте, под навесами или в сараях, защищающих растения от света. Корни высаживают в предварительно подготовленный котлован глубиной 20...25 см, в основании которого размещают нагревательные элементы. Корни, установленные почти вплотную друг к другу из расчета 300...350 штук на 1 м<sup>2</sup>, присыпают почвенной смесью. Затем корнеплоды и почву обильно увлажняют и насыпают сверху слой сухой почвенной смеси толщиной 20...25 см. По мере необходимости, чтобы ускорить выгонку, включают нагревательные устройства. Сформировавшиеся кочаны (или их формирование может быть задержано) длительно могут сохраняться в остывшей почве.

Разновидность этой мелкомасштабной технологии, требующей больших затрат труда, заключается в предварительном рыхлении почвы без приготовления котлована, затем в выполнении лунок специальным приспособлением и заделкой в эти лунки корней с последующим поливом (норма до 60 л воды на 1 м<sup>2</sup>). Или же рыхление почвы, ее обильный полив и заделка корней в полученную жидкую почву, в которую они легко и полностью погружаются при незначительном усилии. После некоторого просыхания насыпают слой сухой почвы, в котором будут формироваться кочаны.

Верхний слой почвы не должен быть слишком рыхлым (каким является, например, чистый торф), так как в этом случае будут формироваться рыхлые кочаны, и слишком плотным (например, песок), ибо в нем кочаны будут повреждаться о песчинки и т. д. При таких работах можно применять и механизмы, хотя специальных машин для этих целей пока не создано. Рекомендуется состав почвенной смеси, состоящий из 50% садовой почвы и 50% торфа.

Основной причиной, которая сдерживала распрост-

ранение культуры салатного цикория в нашей стране, являются большие затраты ручного труда: почти в 3 раза больше, чем при выращивании огурцов. Причем примерно 90% от всех затрат труда приходится именно на ручной труд.

Для повышения производительности труда при выращивании корней в поле необходимо иметь систему машин, обеспечивающую все основные полевые работы, в первую очередь высева семян и уборку корней. Для борьбы с сорняками и вредителями необходимо применять химические средства защиты растений.

И наконец, для высокопроизводительной поточной выгонки зелени в зимний период созданы машинная технология и технические средства, которые сокращают ручной труд до минимума.

Широкое применение должно получить дражирование семян перед посевом. Дражированные семена возможно более точно высеять в почву, гарантируя при этом равномерные расстояния между отдельными растениями. При этом экономится посевной материал и значительно снижаются трудозатраты. Корни получают одинакового качества. Для дражирования берутся семена прошлых лет, предварительно они сортируются по массе и размеру.

### **Общая характеристика культивационного помещения — хранилища-растельни**

Помещение для выгонки кочанов салатного цикория из корнеплодов должно, во-первых, быть темным, так как на свету, например, выбившиеся из почвы верхушки кочанов или уже сформировавшиеся кочаны быстро зеленеют и приобретают горький привкус. Во-вторых, температура в помещении должна быть не выше 10...12°C и одинаковой в течение суток, то есть не зависеть от солнца.

По этим причинам обычные теплицы или другие светлые помещения мало пригодны для выгонки зелени цикория. Заглубленные малогабаритные сооружения защищенного грунта не могут быть использованы еще и из-за непригодности к ним соответствующих технических средств.

Теплицы и другие остекленные сооружения нерентабельно применять в зимнее время для выгонки и по при-



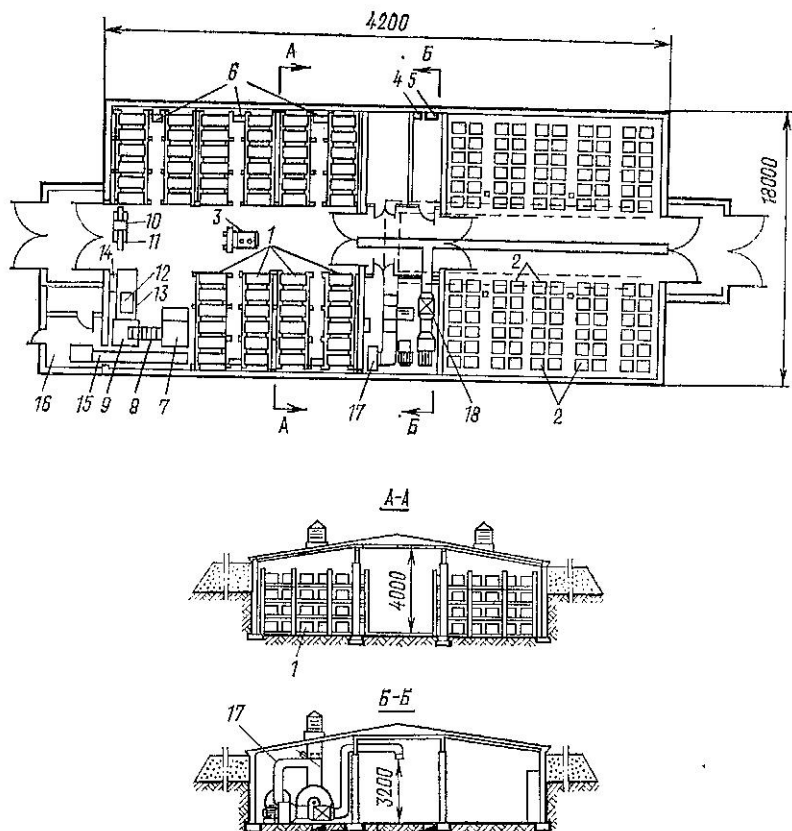


Рис. 34. Схема хранилища-растельни с размещением технических средств для электромеханизации процессов:

1 — выгоночные контейнеры; 2 — контейнеры для хранения корней; 3 — электрокар-погрузчик; 4 — зарядное устройство; 5 — электрический ввод; 6 — понижительные трансформаторы; 7 — машина для отделения корней с кочанами от почвенной смеси; 8 — транспортер почвенной смеси; 9 — место установки контейнеров под засыпку почвенной смеси; 10 — трафарет с ячейками для корней; 11 — устройство для перемещения трафарета; 12 — тележка; 13 — приводная станция к тележке; 14 — устройство для дозированного полива почвенной смеси; 15 — транспортер; 16 — помещение для готовой продукции; 17, 18 — система вентиляции в хранилище.

чине непроизводительных затрат средств на их обогрев.

Поэтому автор предложил для выгонки использовать новый тип культивационного помещения — хранилище-растельню. Это — безоконное заглубленное в землю помещение, построенное по типу картофелехранилища, разделенное внутри на два отделения: растельню, где

размещаются выгоночные контейнеры, и хранилище, снабженное всеми средствами для обеспечения микроклимата, в котором корни хранятся в решетчатых контейнерах.

На рисунке 34 показан общий вид хранилища-растельни  $18 \times 42$  м<sup>2</sup> из стандартных строительных конструкций.

Коэффициент теплопередачи ограждающих конструкций этого помещения равен  $2,16$  Вт/(м<sup>2</sup>°С) (а для остекленных теплиц он равен  $6 \dots 10$  Вт/(м<sup>2</sup>°С). Капитальные затраты на строительство такого сооружения в пересчете на 1 м<sup>2</sup> площади пола больше, чем на 1 м<sup>2</sup> теплиц, но на единицу выдаваемой продукции — меньше в  $2 \dots 2,5$  раза (хранилище-растельня площадью  $1000$  м<sup>2</sup> может дать за сезон столько продукции выгоночного салатного цикория, сколько даст теплица огурцов или томатов с  $10$  тыс. м<sup>2</sup>).

При проектировании хранилища-растельни необходимо правильно выбирать соотношения площадей, используемых для хранения корнеплодов и для выгонки кочанов салатного цикория. Исходя из общего запаса корнеплодов, полученных в открытом грунте  $G$  в тоннах, учитывая среднюю массу одного корнеплода  $g$  в граммах и принимая продолжительность одного цикла выгонки до  $25$  дней, площадь в помещении, используемую для выгонки кочанов салатного цикория при числе циклов выгонки за сезон  $n$  и густоте посадки корнеплодов  $350$  шт/м<sup>2</sup>, можно определить по формуле

$$S_{\text{в}} = \frac{kG10^6}{gn350} = \frac{G10^5}{50gn},$$

где  $k$  — коэффициент, учитывающий число корней, пригодных для выгонки. Их доля в валовом сборе колеблется между  $40$  и  $80\%$ ; за удовлетворительный выход «деловых» корнеплодов обычно принимают  $70\%$ .

При расположении электрообогревательных контейнеров в 4-м ярусе площадь культивационного помещения для выгонки салатного цикория

$$S = \frac{S_{\text{в}}}{4k_1} + S_{\text{пр}} = \frac{S_{\text{в}}}{3,6} + S_{\text{пр}},$$

где  $S_{\text{пр}}$  — площадь, используемая для проезда транспортных средств и для прохода при обслуживании установки;  $k_1$  — коэффициент заполнения площади помещения электрообогреваемыми контейнерами, равный  $0,9$ .

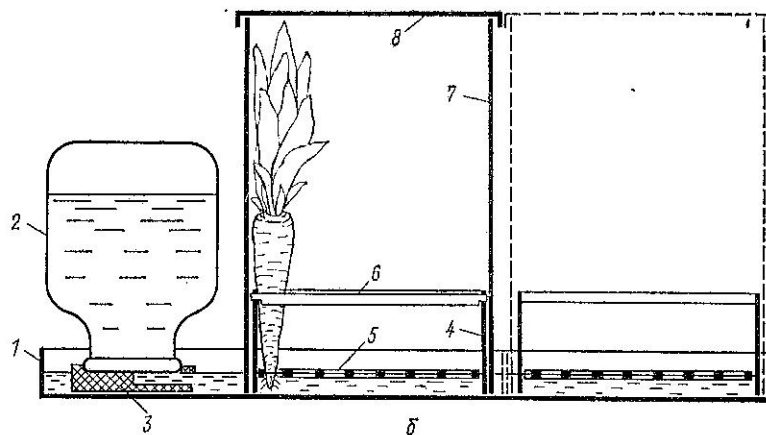
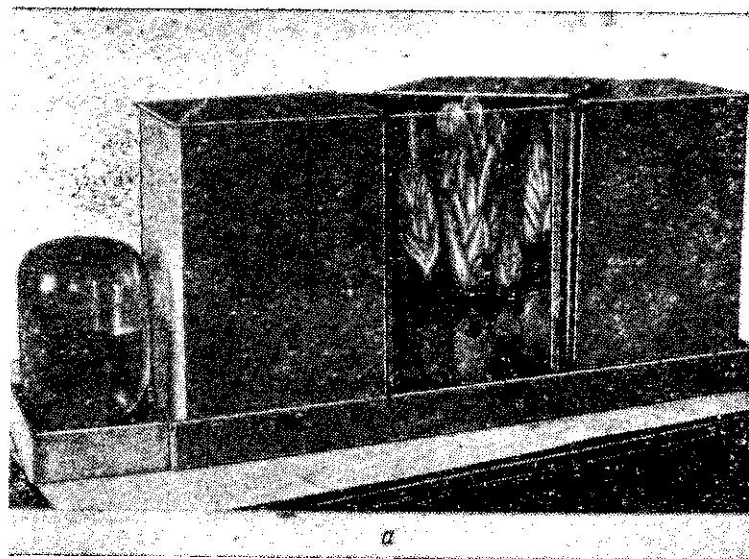


Рис. 35. Портативная растильня: а — общий вид; б — разрез; 1 — поддон (пластмасса); 2 — запас воды (баллон 3 л); 3 — подставка с выпуском воды и для автоматического поддержания ее уровня в поддоне; 4 — трафарет для корнеплодов, 5, 6 — нижняя и верхняя полка трафарета с отверстиями, в которые вставляются корнеплоды; 7 — футляр (непрозрачная пластмасса); 8 — крышка футляра.

Необходимо также знать соотношение между площадью открытого грунта и площадью выгонки цикория. При густоте стояния в поле порядка 240 тыс. растений на 1 га с выходом пригодных для выгонки корней около 70% и при средней плотности их высадки в контейнеры 250—350 шт/м<sup>2</sup> это соотношение составляет (12...16) : 1, то есть на 1 га открытого грунта под посевами цикория приходится (600...840) м<sup>2</sup> площади выгонки в растильне.

В Московской области проверялась возможность возделывания салатного цикория в помещениях трех типов. В совхозе «Борец» Дмитровского района и колхозе «Завет Ильича» Красногорского района салатный цикорий возделывался в заглубленных помещениях, конструкции которых в основном совпадают с типовыми овощехранилищами. В колхозе «Память Ильича» оборудование для возделывания и уборки салатного цикория смонтировано в наземном, безоконном, хорошо теплоизолированном помещении размерами 18×96 м<sup>2</sup>.

Выгонку салатного цикория в небольших количествах без средств механизации можно осуществлять также в подвалах жилых домов, нежилых помещений и т. п.

В нежилых, но отапливаемых помещениях выгонку зелени можно проводить без почвенной смеси в специальных поддонах (высота боковых стенок 3...5 см), в которые вертикально устанавливаются корни, обрезанные так, чтобы почки корнеплодов находились на одном уровне (в одной горизонтальной плоскости).

В поддоне постоянно поддерживается слой воды высотой 2...3 см (рис. 35). Футляры, которыми закрываются корнеплоды, не должны пропускать свет. Размер и число футляров может быть различным. При таком способе выгонки необходимо строго поддерживать температуру на уровне плюс 14...16°C.

В поддон наливается обычная водопроводная вода. Корнеплоды, предварительно целесообразно обернуть в один слой фильтровальной бумаги, которая хорошо впитывает влагу. Растильня размещается в удобном для хозяйки месте. Через 20...25 дней выгонка заканчивается и кочаны готовы к употреблению. Производительность подобной установки составляет 50...80 кг кочанов в пересчете на 1 м<sup>2</sup> площади в месяц.

Подобные, но более крупные установки могут применяться в пищеблоках, на зимовках и т. п.

Выгонку кочанов цикория в теплое время года можно осуществлять и в открытом грунте. Для этой цели можно использовать неубранные с осени корнеплоды или высадить их более плотно на специально подготовленном участке. Сверху насыпается и затеняется слой почвы для формирования кочанов или же корни (участок с корнями) закрываются ящиком с хорошей теплоудерживающей способностью. Внутри ящика для охлаждения воздуха прокладывают трубы, по которым пропускается холодная вода или воздух.

При выгонке кочанов цикория в открытом грунте требуются относительно небольшие затраты труда. Корни цикория хорошо перезимовывают в почве. Так, наблюдения за перезимовкой корней в условиях Московской области на протяжении с 1970 по 1978 г. показали, что гибель корней от морозов — явление редкое. Лишь при весьма неблагоприятных погодных условиях, например в холодную и малоснежную зиму 1970...1971 гг. было повреждено около 30% корней. В другие же годы количество поврежденных корней не превышало 20%.

Но для выгонки в открытом грунте необходимо разработать специальные орудия для окуливания головок корнеплодов и для подкапывания и уборки готовой продукции.

#### Общая технологическая схема промышленной выгонки кочанов салатного цикория

На рисунке 36 показана технологическая схема процесса выгонки цикория. В этой схеме показано, в каком порядке следуют отдельные операции. Выгонка кочанов осуществляется в специальных выгоночных контейнерах, устанавливаемых в 4—5 ярусов и подключаемых к сети пониженного напряжения — 24...36В. Использование выгоночных контейнеров позволяет максимально электромеханизировать работы по высадке корнеплодов, засыпке их почвенной смесью, дозированному поливу, выгрузке готовых кочанов и разделению содержимого растений — отделению почвы от растений. Все эти работы проводятся на стационаре при помощи механизмов, составляющих общую технологическую линию.

Выгоночные контейнеры и контейнеры с корнеплодами в пределах помещения растильни транспортируют

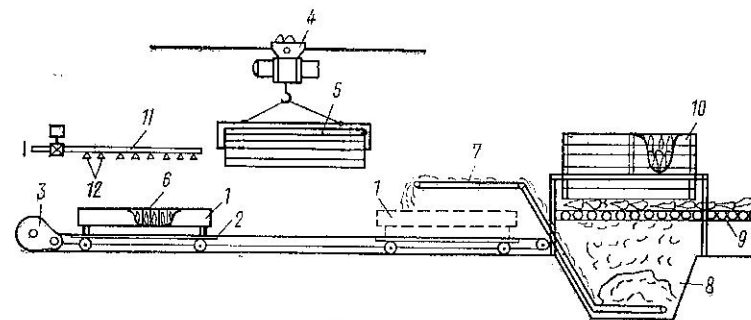
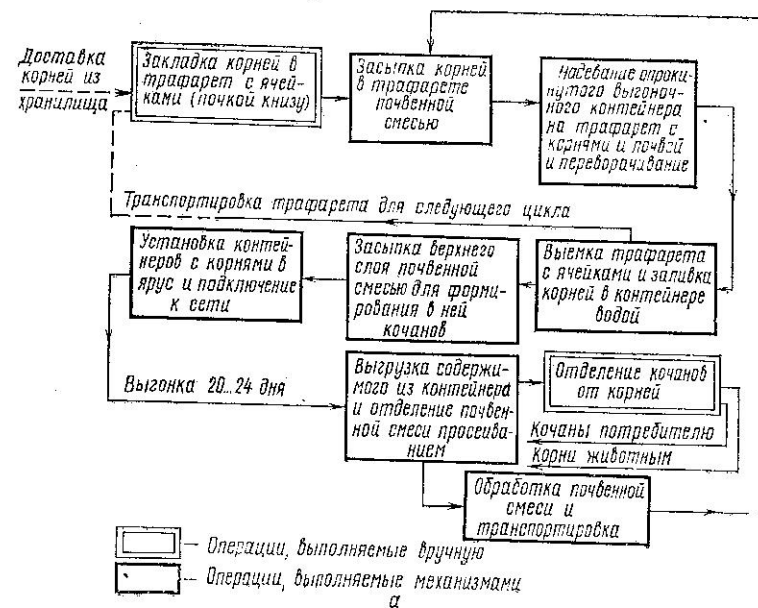


Рис. 36. Общая технологическая схема промышленной выгонки кочанов салатного цикория (а) и схема взаимодействия технических средств (б):

1 — трафарет с ячейками для корней; 2 — тележка; 3 — приводная станция; 4 — тельфер; 5 — контейнер; 6 — трафарет с корнями, засыпанными почвенной смесью; 7 — транспортер почвенной смеси; 8 — бункер для почвенной смеси; 9 — транспортер для отделения почвенной смеси от корней с кочанами; 10 — контейнер, разгружаемый для отделения растений от почвы; 11 — водопроводная труба; 12 — распылительные форсунки.

при помощи электрокары-погрузчика. Вручную выполняются лишь две операции — закладка корней в трафарет с ячейками (в начале технологической цепи) и отделение кочанов от корней (в конце технологической цепи).

Размещение отдельных механизмов и контейнеров для выгонки в растильне и контейнеров для хранения в хранилище показано на рисунке 34. Выгоночные контейнеры 1 размером  $2 \times 1 \times 0,5$  м устанавливаются здесь на специальных стеллажах в четыре яруса. Корнеплоды хранятся в решетчатых контейнерах 2 в отделении хранилища. Основным транспортным средством здесь является электрокар-погрузчик 3 грузоподъемностью 1...1,5 т.

Технологическая линия растильни состоит из машины 7 для отделения корней с кочанами от почвенной смеси, транспортера почвенной смеси 8, который забирает эту смесь из бункера, установленного под машиной 7, и подает к месту установки контейнеров под засыпку 9. Заложка корней в трафарет с ячейками 10 (рис. 37) осуществляется на устройстве для перемещения трафарета 11. При помощи этого устройства трафарет с корнями устанавливается на тележку 12 и подается под засыпку к транспортеру 8. После этого трафарет с корнями и почвенной смесью снова перемещается на устройство 11, где на него надевается днищем кверху выгоночный контейнер. Затем эта система переворачивается и трафарет

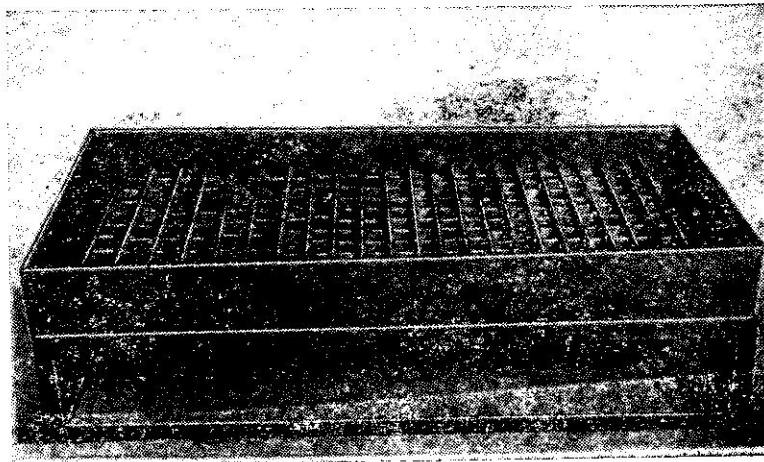


Рис. 37. Трафарет для закладки корней (в ячейки почкой книзу).

отделяется от контейнера, оставляя в нем корнеплоды с почвенной смесью. Причем почки корнеплодов при этом располагаются в одной плоскости. Затем корнеплоды поливают и засыпают почвенной смесью.

Засыпав корнеплоды, контейнер транспортируют к стеллажам. Выгоночный контейнер устанавливают на стеллажи и нагревательные элементы ящиков подключают к сети. Через 20...25 дней выгоночный контейнер с цикорием снимают и транспортируют к месту уборки.

Кочаны после отделения от корней при помощи транспортера 15 направляются в помещение готовой продукции 16, а корни — на скормливание скоту.

В отделении для хранения корней необходимый микроклимат поддерживается при помощи вентиляционных установок. При этом воздух можно обрабатывать ультрафиолетовыми лучами, создавая замкнутое циркулирование воздуха в теплице, и насыщать его озоном перед подачей под контейнеры с хранящимися корнями.

#### Устройство и схема автоматизированного электронного нагрева выгоночных контейнеров. Режим выгонки

Выгоночный контейнер изготавливают из досок, пропитанных противогнилостным составом, толщиной 30...40 мм (рис. 38). Дно — двухстворчатое, раскрывающееся. На дно укладывают пленку, а затем нагревательный провод типа ПСХП. Нагревательный провод снова накрывают слоем пленки. Концы нагревательного провода выведены на плоские контакты в уголках днища контейнера снизу. Они соединены с пластинами, расположенными на уголках сверху контейнера. Таким образом, при установке контейнеров друг на друга нагревательные элементы контейнеров оказываются параллельно включенными. Для питания применяют напряжение 24 или 36 В. Нижний контейнер устанавливается на брусках с шинами, подключенными на низкое напряжение питающего трансформатора.

Большое влияние на период выгонки цикория оказывает температура субстрата. Схема ее регулирования показана на рисунке 39. Режим нагрева субстрата в стеллажах задают контактным термометром ТК. Автоматическое отключение секций осуществляется контактором, установленным с первичной стороны трансформатора.



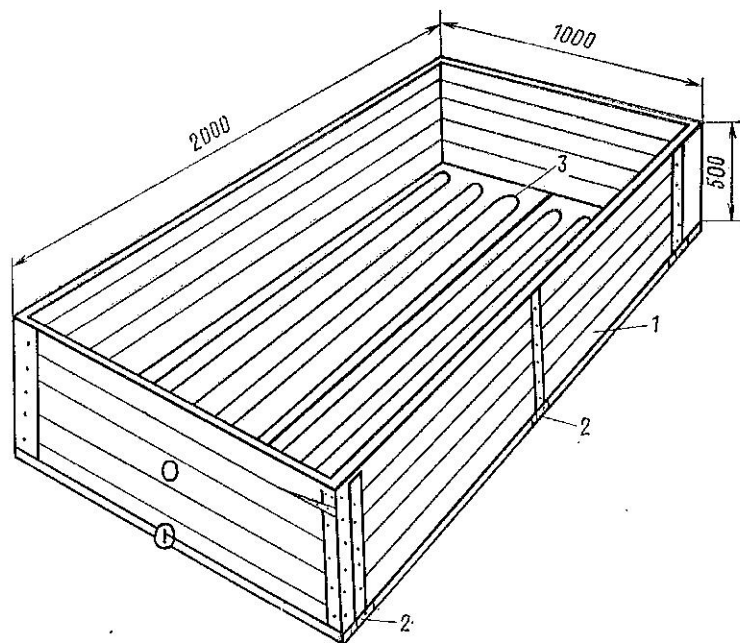


Рис. 38. Устройство контейнера:  
1 — боковые стенки из пропитанных досок толщиной 35...40 мм; 2 — петли; 3 — нагревательный провод (ПОСХП).

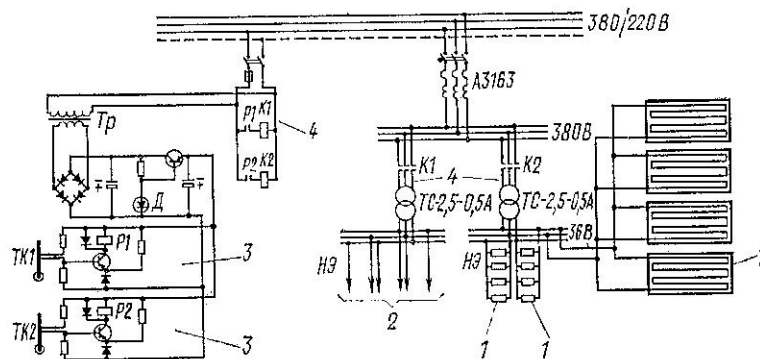


Рис. 39. Схема автоматического поддержания температуры субстрата при выгонке кочанов цикория:  
1 — нагревательные элементы; 2 — группы нагревательных элементов; 3 — схемы включения датчика (контактного термометра); 4 — контакторы, отключающие и включающие отдельные секции.

тора. К понижающему трансформатору мощностью 2,5 кВ·А, напряжением 220/36 В одновременно подключают 12 контейнеров.

При регулировании режимов обогрева следует помнить, что продолжительность выгонки кочанов из корней существенно зависит от температурного режима. Период от высадки корней до уборки кочанов может составлять от 20 до 100 дней при «холодной» выгонке. Первые 10 дней температуру почвы следует держать 12°C, а затем 18°C.

Результаты исследований, проведенных в хранилище-растительные совхоза «Борец» Дмитровского района Московской области, представлены в таблице 9. Оптимальным вариантом здесь следует считать постепенный разогрев субстрата за 10...14 суток до температуры 18°C, а затем выгонка в течение 11...14 дней при этой температуре. Другой вариант — первые 10 дней температура поддерживается 10...12°C, а следующие 15 дней 18°C. С увеличением срока выгонки возрастают потери электроэнергии и незначительно растет прирост зелени. Сокращается возможное число повторностей сбора урожая зелени с одной и той же площади.

Таблица 9

Варианты	Посажено на 1 м <sup>2</sup> , кг (или 250 шт. м <sup>2</sup> )	Урожай		Затраты электроэнергии, кВт·ч		
		кг/м <sup>2</sup>	% к массе высаженных корней	на 1 м <sup>2</sup>	на 1 кг продукции	
1. Постепенный разогрев за 12 суток до температуры 18°C и выгонка при этой температуре в течение:	9 суток	26	17,2	66,4	20	1,16
	13 »	27	21	78	24,5	1,16
	18 »	26,5	21,7	82	30,5	1,4
2. Разогрев в течение 2 суток до температуры 12°C и поддержание этой температуры 10 суток, далее выгонка при 18°C в течение:	9 суток	25,7	17,4	68	21	1,2
	13 »	26	21,7	83,5	25,5	1,18
	18 »	26	22,8	87,5	31,5	1,38

При сокращении срока разогрева субстрата до 3...4 суток уменьшается урожай из-за плохого развития корневой системы. Кроме того, за счет больших перепадов температуры в нижнем и верхнем слоях контейнера наблюдается значительный перенос влаги в зону формирования кочанов. А это приводит к их загниванию. При сухом субстрате в зоне корней увеличивается содержание горечи в листьях кочанов.

Длину нагревательного провода для нагревательного элемента выбирают следующим образом.

1. Определяют силу тока (А) в проводе при заданной мощности  $P$  нагревательного элемента по формуле

$$I = \frac{P}{U}$$

где  $U$  — напряжение питания нагревательного элемента, В (24 или 36 В);  $P$  можно принимать от 100 до 150 Вт.

2. Находят падение напряжения  $\Delta U$  для заданного нагревательного элемента на 1 пог. м длины провода (рис. 40).

3. Определяют длину провода (м) как  $\frac{U}{\Delta U}$ .

При мощности нагревательного элемента 140 Вт сила тока  $I = \frac{140}{24} = 5,8$  А. По графику для ПОСХП находим, что  $\Delta U = 0,85$  В/м. Длина провода равна  $\frac{24}{0,85} = 28$  м. Эти

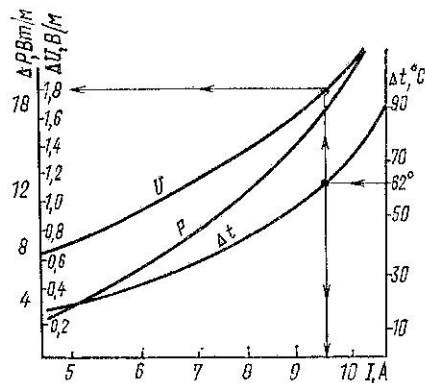


Рис. 40. График для определения длины нагревательного провода типа ПОСХВ и ПОСХП.

28 метров следует уложить в днище в 14 рядов зигзагом.

Следует помнить, что для провода ПОСХП оптимальная температура нагрева оболочки составляет  $80^\circ\text{C}$ . Если температура окружающей среды будет равна  $18^\circ\text{C}$ , то допустимый перегрев оболочки  $\Delta t = 80 - 18 = 62^\circ\text{C}$ . Ток для этой температуры не должен превышать 9,5 А (на рис. 40 показано

стрелкой), а  $\Delta U$  — 1,9 В/м. Провод ПОСХВ допускает нагрев оболочки  $60^\circ\text{C}$ . Перегрев при  $18^\circ\text{C}$  в субстрате составит  $38^\circ\text{C}$ . Для этой температуры ток в проводе равен 7,6 А, а удельное напряжение 1,35 В/м.

Для обогрева контейнеров можно использовать трансформаторы типа ТС-2,5/0, 5 А (2,5 кВ·А, 380/24—36 В, масса 52 кг); ОСУ-20/0,5 А (9...20 кВ·А, 220/12 В, 139 кг); ТСПК-20 (9...20 кВ·А, 380-24-36 В, 250 кг) и др.

### Перспективные решения для выгонки салатного цикория

В настоящее время за рубежом получают распространение сорта салатного цикория, дающие сомкнутые кочаны без их предварительной прикочки почвой.

В этом случае корнеплоды высаживают в слой субстрата таким образом, чтобы головка с почкой выступала над почвой на 4...6 см, причем корни не должны соприкасаться друг с другом во избежание переноса инфекции. Затем корнеплоды обильно увлажняют и включают систему обогрева, чтобы температура почвы достигла заданного уровня за 5...6 дней. При этом требуется, чтобы влажность воздуха была 90...95%. Большая влажность не рекомендуется из-за опасности заболевания листьев кочанов серой гнилью и стекловидностью. Влажность ниже 90% может привести к засыханию кромок листьев у кочана.

Для предохранения от иссыхания влаги следует контейнеры сверху укрывать пластмассовой пленкой толщиной 0,1 мм. Режимы температуры субстрата и воздуха при этом следующие: для ускоренной выгонки (22...24 дня) почвы  $24^\circ\text{C}$ , воздуха  $20^\circ\text{C}$ . При температуре почвы  $20...22^\circ\text{C}$ , а воздуха  $16...18^\circ\text{C}$  выгонка длится 24...25 дней, а при температуре почвы  $20^\circ\text{C}$  и воздуха  $16^\circ\text{C}$  — 26...28 дней.

Работать в таком помещении, а также собирать урожай необходимо при слабом искусственном освещении.

При дальнейшем развитии производства салатного цикория, у которого кочаны формируются без покрывного слоя почвенной смеси или субстрата, могут быть разработаны технические средства для выгонки кочанов в слое воды аналогично тому, как это имеет место в домашней растильне.

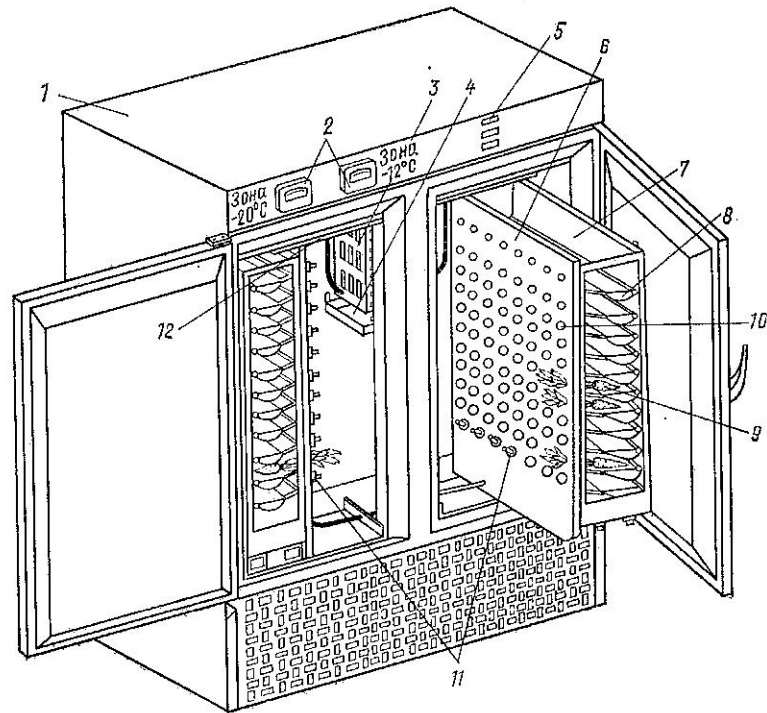


Рис. 41. Установка для выгонки кочанов из корнеплодов путем орошения их водой или питательными растворами:  
 1 — термостатическая камера; 2 — электроизмерительные приборы; 3 — холодильный агрегат; 4 — поддон; 5 — индикаторные лампы; 6 — термоизоляционная перегородка; 7 — выдвижная растительная; 8 — лотки для корнеплодов; 9 — корнеплод; 10 — отверстие для кочанов; 11 — пробки; 12 — трубопровод для подачи питательного раствора.

Автором совместно с А. М. Графским разработан шкаф-растительная для использования в пищеблоках учреждений (рис. 41). Он представляет собой термостатическую камеру 1 с холодильным агрегатом 3, поддоном 4 для сбора конденсированных паров влаги, индикаторными лампочками включения и работы установки 5. В камере установлены приборы для контроля температуры в двух зонах.

Термостатическая камера 1 разделена выдвижной термоизоляционной перегородкой 6 на две температурные зоны 12°С и 20°С, к термоизоляционной перегородке прикреплен короб 7 для размещения в нем наклон-

ных лотков 8 с выращиваемыми растениями 9. При неполной загрузке камеры корнями салатного цикория отверстия 10 для растений закрыты пробками 11 для разделения температурных зон. Вода и питательный раствор в лотки 8 подаются по трубопроводу 12 самооттеком. Такая установка повышает выход зелени салата и уменьшает сроки ее выгонки.

В последние годы в Голландии внедряется поточная технология для выгонки головок цикория в проточной воде (растворе). Корни, убранные комбайном в поле, закладывают на хранение в пластмассовые перфориро-

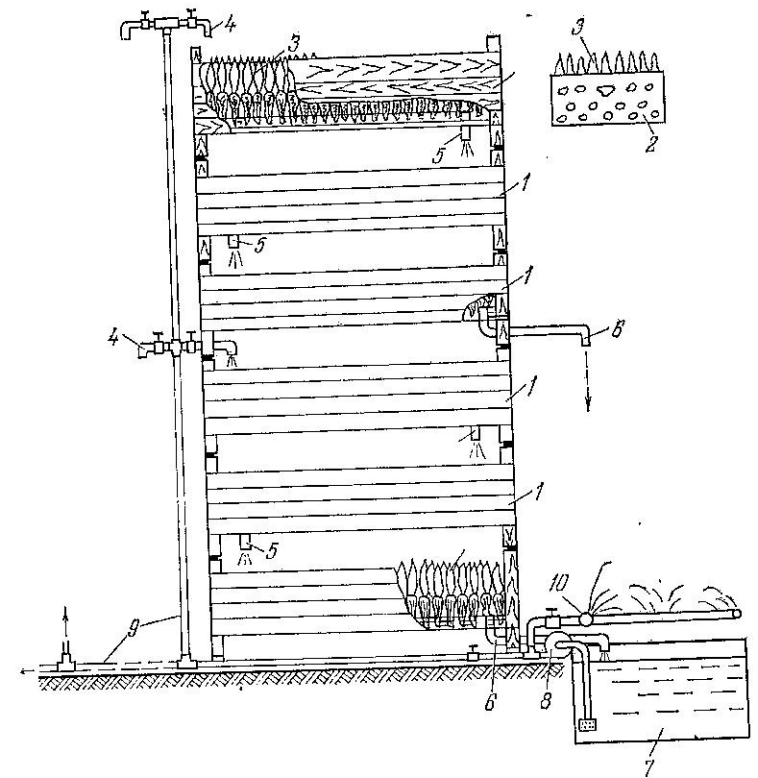


Рис. 42. Шестиярусная «этажерка» из стеллажных ящиков с корнями для выгонки салатного цикория в проточной воде в теплых помещениях:

1 — стеллажи; 2 — пленка; 3 — корзины с корнями; 4 — заливные патрубки; 5 — сифоны; 6 — сливные патрубки; 7 — бак с водой; 8 — плавок; 9 — подающий трубопровод; 10 — система аэрации.

ванные корзины-ящики. В хранилище поддерживается температура 4°C. Срок хранения при этом до 4 месяцев. При уборке комбайн подрезает корни на глубине 20 см. Это позволяет устанавливать их в корзины вертикально.

Выгонка осуществляется на легких стеллажах 1 (рис. 42), изготовленных из деревянных брусков и досок толщиной 20 мм. Изнутри стеллажи выстилаются пленкой 2 и заполняются корнями либо прямо в корзинах 3, либо, как показано в нижнем стеллаже. Вода в стеллажи подается из патрубков 4 (в каждый третий снизу) и наливается слоем 4...5 см, а затем через сифон 5 переливается в нижний, который также имеет сифон в противоположном углу. Из сифона третьего стеллажа через патрубок 6 вода сливается в бак 7. Насос 8 нагнетает воду через трубы 9 не только в этажерки из стеллажей, но и в перфорированные трубы 10, через которые она, распыляясь, насыщается кислородом.

В растильне, представляющей затемненное помещение, при помощи светонепроницаемой пленки отгорожены отсеки, в каждом из которых может поддерживаться свой режим температуры и влажности. В одном из них, меньшем по размеру, в первый день после закладки корнеплодов устанавливается температура 10°C, а затем ежедневно увеличивается на 1°C. На десятый день, после достижения температуры 20°C, стеллажи транспортируются в больший отсек, где поддерживается температура плюс 20...22°C. В данном отсеке выгонка продолжается до 23...24-го дня. Могут быть и другие программы выгонки.

В таких проточных системах большое внимание должно уделяться борьбе со всевозможными заболеваниями корней и кочанов, которые могут распространяться через общую систему питания.

#### **Техника безопасности при эксплуатации линии для выгонки зелени цикория**

Как всякая техническая система технологическая линия для выгонки салатного цикория должна эксплуатироваться компетентными специалистами, которые хорошо изучили технологию и устройство механизмов, используемых в линии, а также прошли соответствующее обучение и инструктаж по технике безопасности и правилам оказания первой медицинской доврачебной по-

мощи при несчастных случаях и поражении электрическим током. При этом должно быть категорически запрещено работать лицам, не оформленным соответствующими актами.

Постоянный персонал хранилища-растильни должен проходить соответствующий инструктаж не реже одного раза в месяц. Эти инструктажи фиксируются в специальном журнале.

Как всякое помещение, оснащенное электроустановками, хранилище-растильня должно быть укомплектовано огнетушителями, ящиками с песком и щитом с комплектом противопожарного инструмента. Для оказания неотложной помощи необходимо иметь аптечку с соответствующим набором медикаментов и медицинских средств.

Особое внимание должно быть обращено на надежное заземление установок. На видном месте должен быть вывешен перечень указаний о проверке исправности оборудования, защитных ограждений и заземлений. Это надо осуществлять ежедневно перед началом работы. При неисправности оборудования или его ограждений работать категорически запрещается.

Работа в хранилище-растильне должна проводиться не менее чем двумя операторами, которые могут прийти на помощь друг другу при непредвиденных обстоятельствах и в соответствии с инструктажем.

В установках, находящихся в действии, а также при включенной системе автоматического обогрева в выгоночных контейнерах запрещается производить какие-либо операции по очистке, смазке, натяжению цепей и т. д. На полу помещения растильни не должно быть воды, луж, грязи. Если пол у контейнеров и у механизмов нельзя поддержать сухим, то надо устроить помосты из брусьев сухого дерева.

При профилактических осмотрах, ремонте и регулировании технических средств в местах включения общих рубильников необходимо вывешивать предупреждающие плакаты «Не включать — работают люди!».

В связи с тем, что в хранилище-растильне в зимнее время температура воздуха 0—+5°C, а работа связана с механизмами, имеющими вращающиеся органы, операторы должны быть одеты в хорошо подогнанную по росту, теплую, удобную застегивающуюся спецодежду.



Нельзя оставлять без надзора работающие машины. Все помещение необходимо содержать в чистоте и порядке, не загромождать проходы и проезды контейнерами и другими предметами. Во избежание замыканий шин со стороны низкого напряжения в помещении нельзя держать металлические стержни и трубы длиной более 0,5 м.

Перед пуском того или иного узла или механизма необходимо осмотреть внешнее состояние системы и проверить, нет ли рядом или внутри механизма постороннего предмета, забытого инструмента или предметов одежды и т. д. Если при работе машины возникают нехарактерные для нее шумы, стуки, вибрации, то необходимо ее немедленно выключить и выяснить причину ненормальной работы.

Следует тщательно соблюдать все правила техники безопасности — не стоять под поднятым грузом (контейнером) или на пути его перемещения, а также у натянутых цепей; не прикасаться к оголенным проводам и токоведущим частям электроустановок, не открывать шкафы автоматического управления и шинопроводы; не снимать или перемещать предупредительные плакаты, ограждения, защитные кожухи без разрешения старшего по смене, не открывать дверцы распределительных шкафов или щитов и т. д.

Любая электроустановка, машина или механизм должны быть немедленно остановлены при несчастном случае, появлении огня и дыма в механизме, в силовых проводках, пускорегулирующей и защитной аппаратуре; при сильной вибрации электродвигателя, при поломке механизма или машины, приводимых в движение электродвигателем при прекращении подачи электроэнергии и при замыкании проводов электросети на технологическое оборудование и арматуру.

Монтаж или демонтаж машин и элементов электроустановок, их ремонт, устранение неисправностей, а также техническое обслуживание должны выполняться только специально обученным и имеющим допуск к этим работам персоналом.

Каждый работающий в хранилище-растительном должен знать правила и приемы оказания первой медицинской доврачебной помощи пострадавшему при несчастном случае.

## **СПОСОБЫ ПОВЫШЕНИЯ ЭФФЕКТИВНОСТИ ЭЛЕКТРИФИКАЦИИ ОВОЩЕВОДСТВА ЗАЩИЩЕННОГО ГРУНТА ПРИ ВЫРАЩИВАНИИ РАСТЕНИЙ НА ИСКУССТВЕННЫХ СРЕДАХ И ПИТАТЕЛЬНЫХ РАСТВОРАХ (ГИДРОПОНИКА)**

### **МЕТОДЫ ГИДРОПОНИКИ И ИХ ЭНЕРГЕТИЧЕСКИЕ СРЕДСТВА**

#### **Принципиальные схемы и степень их электрического оснащения**

За многие сотни миллионов лет благодаря солнечной энергии накопились запасы каменного угля, нефти и газа.

С уменьшением запасов минеральных топлив все острее ощущается необходимость в поиске методов увеличения к. п. д. фотосинтеза для получения за счет солнечной энергии не только продуктов питания, но и энергетических ресурсов.

Выращивать растения для нужд энергетики, однако, будет целесообразно, лишь в том случае, если расходуемая на эти цели энергия и средства будут не только компенсированы полученной при этом биомассой, но и дадут прирост энергии.

Наиболее целесообразной схемой реализации указанной идеи должны стать замкнутые промышленно-экологические системы, включающие в себя растения, животных и людей, где отходы человеческой деятельности, животноводства и растениеводства будут разумно утилизироваться для получения удобрений для растений и биомассы для бактерий, которые способны перерабатывать ее в биогаз или в кормовую массу.

В этих замкнутых системах особую роль будут играть биофабрики с круглогодичным функционированием. Выращивание растений здесь будет вестись на питательных растворах.

Технология выращивания овощей на питательных растворах с использованием нейтральных материалов вместо почвы или только корнеудерживающей среды все шире внедряется в практику овощеводства защищенного грунта. Целый ряд преимуществ этой технологии позволяет обеспечить условия для более ускоренного

роста и развития растений, повышения урожайности, улучшения качества продукции. Исключаются такие трудоемкие работы, как подготовка почвенной смеси и органических удобрений, упрощается борьба с вредителями и болезнями растений.

В качестве нейтральных материалов для замены почвы, в которые периодически подаются питательные растворы, могут использоваться гравий, щебень, песок, галька, перлит, вермикулит, керамзит, пластмассовая крошка и т. д. Корнеудерживающие элементы могут быть выполнены из синтетических пленок, пористых кубиков или пластин и т. п. В питательный раствор элементы питания вводятся в легкодоступной для усвоения форме, чем обеспечивается более эффективное их усвоение растением.

При выращивании овощей на питательных растворах необходимо автоматизировать регулирование температуры и влажности воздуха, подачу к растениям  $CO_2$ , а также периодическую подачу питательного раствора к растениям, подогрев раствора и контроль его кислотности.

Выращивание растений в условиях рационального питания и оптимального режима окружающих условий позволяет с максимальной эффективностью использовать тепло, электрическую энергию, элементы питания, воду, рабочую силу, практически исключить применение инсектицидов, защитить растения от накопления канцерогенных веществ. Другими словами, получить продукцию высокого качества, с заранее заданным содержанием питательных веществ, витаминов, минеральных солей; добиться хорошего внешнего вида, вкуса, цвета, тургора.

При получении рассады удается добиться хорошо развитой корневой системы и, следовательно, успешного пересаживания в открытый или защищенный грунт для получения конечной продукции.

Различают следующие способы выращивания растений на питательных растворах.

*Водная культура* впервые осуществлена немецким ученым Кнопом, а в России — Тимирязевым в конце прошлого столетия. Корни растений погружаются в питательный раствор, который для предупреждения загнивания от недостатка кислорода периодически продувается воздухом. Загнивания корней можно избежать, если корневую систему погрузить в раствор лишь на

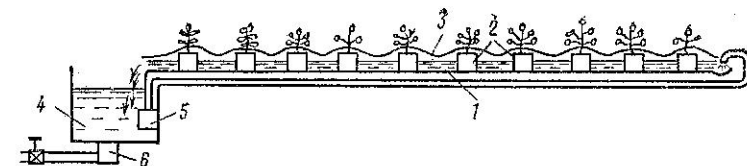


Рис. 43. Схема проточной культуры:

1 — лоток из пластика, уклон 1:100; 2 — растения; 3 — непрозрачная (черная) пленка, закрывающая раствор; 4 — резервуар с питательным раствором; 5 — погружной насос, подающий питательный раствор в лоток с растениями; 6 — сборщик грязи.

$\frac{1}{3}$ . Но при этом для предупреждения подсыхания верхней части корней сосуд с раствором должен быть достаточно плотно прикрыт.

*Песчаная культура*, когда растение высаживается в песок, периодически увлажняемый питательным раствором. Песчаную культуру применяют и в открытом грунте.

*Гравийная культура*, где взамен почвенной смеси используется ее заменитель, более крупный, чем песок, — гравий, галька, щебень, битый кирпич, керамзит, перлит и т. п.

*Водо-воздушная культура* или аэропоника, когда корневая система находится в воздухе и периодически опрыскивается питательным раствором.

Применяются следующие способы подачи питательного раствора: замкнутой и прерывистой циркуляции.

Чтобы обеспечить замкнутую циркуляцию питательного раствора, используют простейшие электрифицированные системы. На рисунке 44 показана одна из схем проточной культуры. Корнеудерживающие кубики с растением размещаются в лотке, в котором постоянно

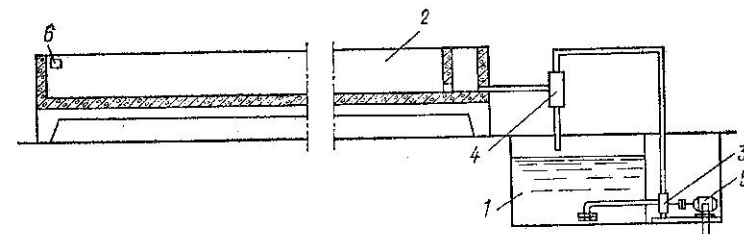


Рис. 44. Способ принудительной подачи питательного раствора: 1 — резервуар с питательным раствором; 2 — стеллаж; 3 — насос; 4 — обратный клапан; 5 — двигатель; 6 — реле уровня.

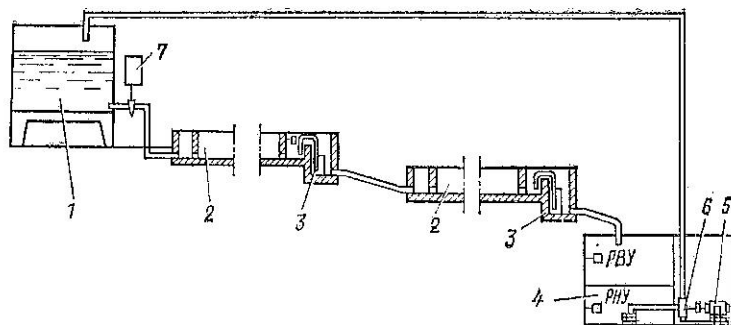


Рис. 45. Террасное расположение стеллажей:  
 1 — резервуар на верхнем уровне террас; 2 — стеллажи по террасам; 3 — сифон для перелива питательного раствора; 4 — нижний бак; 5, 6 — двигатель и насос; 7 — электромагнитный клапан; РНУ и РВУ — резервуары нижнего и верхнего уровней.

протекает тонким слоем питательный раствор, подаваемый в лоток насосом из резервуара. Раствор стекает вновь в резервуар. Для этого лоток имеет наклон 1 см на 1 м длины.

На рисунке 44 показан один из способов принудительной подачи при помощи насоса 3 питательного раствора из резервуара 1 в стеллажи 2. Обратный раствор стекает по тому же трубопроводу через обратный клапан 4 или через насос. Автоматизация полива (выключение двигателя 5) достигается при помощи реле уровня 6. Вместимость бака должна быть достаточной для сбора раствора с одновременно заполняемых стеллажей. Чтобы уменьшить объем бака и запас раствора, стеллажи заливают по очереди. Причем, если в жаркий день в стеллажи с гравийным наполнением раствор необходимо подавать через каждые 2 ч, а время заполнения и слива составляет, например, 20 мин, то поочередно могут быть включены 4...6 групп стеллажей.

Если позволяет местность, то стеллажи можно располагать террасами — один ниже другого, а раствор самооттеком из резервуара 1 (рис. 45) последовательно проходит через все уровни стеллажей и собирается в нижнем баке 4. Далее раствор насосом 6 с электроприводом 5 перекачивается в верхний резервуар 1. Полив включается автоматически при помощи электромагнитного клапана 7.

Поскольку часть раствора всегда остается в стеллаже после слива, каждый нижний стеллаж должен быть несколько меньше по объему, чем предыдущий выше-расположенный. Существует и ряд других схем подачи питательного раствора к стеллажам с растениями.

### Повышение производственного коэффициента полезного действия осветительных установок в гидропонных установках

Осветительные установки, подвешенные над растениями, моделируют естественное освещение. Данный способ расположения установок не является оптимальным вариантом, так как, несмотря на применение светораспределяющей арматуры, световой поток ламп используется нераационально.

В тех случаях, когда растения выращиваются на питательных растворах в теплоизолированных безоконных помещениях на севере, на кораблях дальнего плавания внимание в первую очередь должно быть обращено на максимальное эффективное использование светового потока искусственных источников света.

При выращивании рассады, а также некоторых низкорослых овощей из семени (салата, лука, редиски и др.) до урожая можно повысить вместимость помещения более чем в 2 раза и увеличить общий производственный к.п.д. установки, если растения расположить с двух сторон от осветительной рамки с люминесцентными лампами, как показано на рисунке 46 [24]. Вертикальное расположение культивационных поверхностей 1 позволяет упростить схему питания корней, используя для этого оросительные (поливные) трубки с отверстиями 2. Питательный раствор подается насосом 6. Избыточный раствор стекает в резервуар и снова направляется в увлажняющие трубы. Пространство между корневыми системами двух смежных культивационных поверхностей заполняется влагозадерживающим материалом, например соломой, легким субстратом или шлаковатой. Основа культивационных устройств может быть выполнена или в виде панели, состоящей из рам, на которые натянута сетка, или в виде трафарета из шестигранных ячеек, выштампованных из пластмассы.

Семена могут засеиваться при формировании культивационных устройств. В перспективе рулоны из шла-



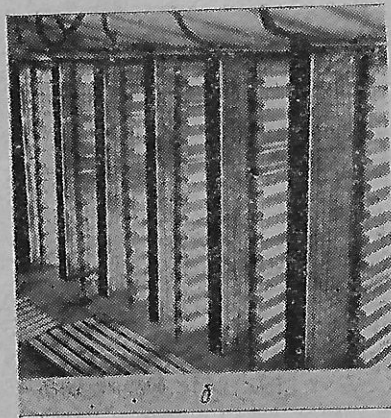
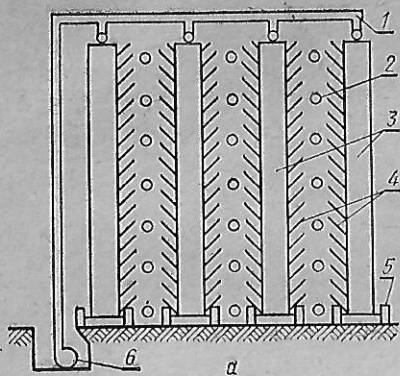


Рис. 46. Технологическая схема (а) и общий вид (б) установки для выращивания растений (рассады) на вертикальных двухсторонних панелях:

1 — оросительные трубки с отверстиями; 2 — лампы; 3 — панели; 4 — растения; 5 — катки; 6 — насос.

Коэффициент заполнения культивационного помещения может быть определен по формуле

$$K_{исп} = \frac{S_k}{S_{пом}} = \frac{2h_k b_k}{b_{пом} l_{пом}} \left[ \frac{b_{пом} - b_{пр}}{b_e + \frac{b_{ш}}{2} + \frac{b_{пр}}{2}} \left( \frac{l_{пом} - 2b_{пв}}{b_{ш}} + 1 \right) \right],$$

коваты и субстрата с заделанными семенами могут изготавливаться в условиях специально оборудованного цеха или поставаться централизованно. Ячейки же могут заполняться почвенной смесью.

Растение, развивающееся на вертикальной поверхности, под действием фототропизма (стремления расти в направлении к источнику света), гравитации, под влиянием которой стебель оттягивается книзу, и центробежных и центростремительных сил земного вращения растет под определенным углом к вертикальной поверхности, зависящим от соотношения перечисленных факторов. При этом достигается эффект объемного освещения растений.

При угле наклона ячеек  $45^\circ$  и диаметре описанной окружности шестиугольника ячейки 5 см коэффициент использования площади культивации составляет 0,925 (у горизонтально расположенной площади культивации этот коэффициент равен 1,0).

где

$S_k$  — общая площадь культивационной поверхности вертикальных устройств,  $m^2$ ;

$S_{пом}, b_{пом}, l_{пом}$  — площадь ( $m^2$ ), ширина и длина помещений;

$h_k, b_k$  — высота и ширина вертикальных культивационных устройств, м;

$b_{ш}$  — расстояние между двумя соседними культивационными устройствами, м;

$b_{пр}$  — проход между рядами вертикальных устройств, м;

$b_e$  — ширина культивационного устройства с учетом рамки из уголкового железа, м.

Начинка культивационных устройств субстратом и семенами осуществляется в специальном помещении, оснащенном необходимыми средствами.

Если применяется почва, то ее перед закладкой в ячейки удобряют. Увлажнение корнеобитаемой среды осуществляется обычной водой.

Если выращивание идет на нейтральных средах (керамзит, солома, шлаковата, опилки — нейтрализованные), то увлажнение осуществляют питательным раствором.

Один из рецептов этого раствора следующий: водопроводная вода — 100 л; магний сернокислый — 40 г; аммиачная селитра — 22,4 г; калийная селитра — 36 г; суперфосфат — 27,2 г; ортофосфорная кислота — 10 мл; микроэлементы в растворе — 5 мл.

Кислотность поддерживается на уровне 5,8...6,8 рН. Число ламп выбирают из расчета получения оптимальной освещенности на поверхности с растениями — 5000 лк. Удельная мощность осветительной установки 250...300 Вт/ $m^2$ . Продолжительность работы в сутки при выращивании рассады огурцов 16 ч, помидоров — 18 ч.

Поскольку помещение, где размещаются данные культивационные устройства, хорошо теплоизолировано, так как не имеет окон, его общий коэффициент теплопередачи может быть равен 2...2,2 Вт/( $m^2 \cdot ч \cdot ^\circ C$ ). Поэтому для поддержания необходимого температурного режима практически достаточно тепла, выделяемого осветительными устройствами. Лишь при резких длительных понижениях наружной температуры нужно включать дополнительные нагреватели мощностью 30...40% от мощности осветительных установок.

Кроме того, для перемешивания воздуха в помещении необходимо устанавливать вентилятор мощностью 15...40 Вт.



Опытным путем определили рациональные параметры установки: наклон ячеек для рассады огурцов  $40^\circ$ , помидоров —  $45^\circ$ ; расстояние между культивационными поверхностями для помидоров 35 см, огурцов — 30 см; толщина культивационной емкости при глубине прокладки 20 мм составляет 150 мм.

При выращивании растений в сетчатом устройстве наблюдается некоторое постепенное оседание субстрата, что следует иметь в виду при организации работ с использованием этого метода.

Дальнейшим развитием метода интенсивного использования светового потока осветительных установок и объема гидропонного культивационного помещения (безоконного, теплоизолированного) является применение касетных культивационных вертикальных устройств, выполняемых в виде шестигранников, грани которых служат вертикальными культивационными поверхностями. Внутри таких шестигранников опускают люминесцентную трубчатую лампу — одну на один шестигранник, что значительно экономит электрическую энергию на освещение.

Световой поток ламп в таких шестигранниках используется до 70%, его потери наблюдаются лишь в торцах шестигранника.

Шестигранники могут собираться из двух трехгранных частей как с ячейками (сотами для почвы), так и из сетки. В последнем случае растения можно выращивать без корнеобитаемой среды. Для этого с внутренней стороны сетку закрывают темной полиэтиленовой пленкой; делают в ней надрезы против ячеек и вставляют в них молодую рассаду. Корни, висащие в воздухе, периодически смачиваются питательным раствором. Этот так называемый аэропонный метод культуры имеет целый ряд преимуществ: уменьшаются затраты труда и материалов, упрощается замена старых растений на новые, температура у корнеобитаемой среды регулируется и поддерживается равномерной путем подогрева питательного раствора и т. д.

Подобные установки должны привлечь внимание специалистов, в первую очередь — разработчиков технических средств и методов промышленной культуры овощей в районах севера и Дальнего Востока.

### Многоярусные конвейерные установки для выращивания и выгонки растений на питательном растворе

Для повышения производительности труда и увеличения выхода биомассы с занимаемой площади ученые разрабатывают конвейерные технологии выращивания растений.

К конвейерным установкам относятся многоярусные гидропонные установки для выгонки лука, получения салата, проращивания фуражного зерна, а также вертикальные конвейерные теплицы.

Многоярусные установки применяются для выгонки зеленого корма для животных. Зеленый корм, выращенный из фуражного зерна, является ценным продуктом питания животных, так как содержит важные питательные элементы, витамины, ферменты, гормоны, минеральные соли и т. д. Этот корм предупреждает авитаминоз у животных в зимне-весенний период. Он более целебен, нежели рыбий жир, витаминные добавки и сеновая мука.

У нас в стране этот метод впервые был разработан в Молдавском научно-исследовательском институте животноводства и ветеринарии [6].

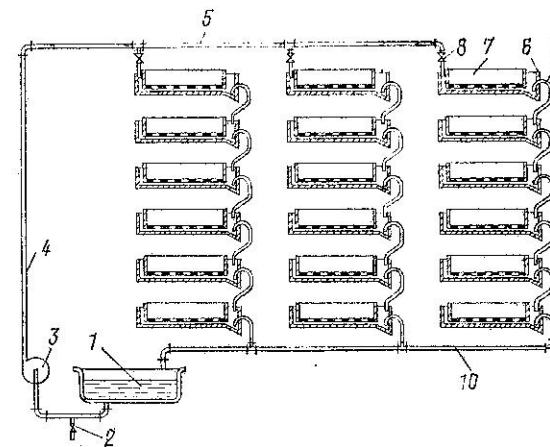


Рис. 47. Схема многоярусной установки:

1 — резервуар для подготовки питательного раствора; 2 — грязевой кран; 3 — насос для подачи питательного раствора; 4 — напорный трубопровод; 5 — разводящие трубы; 6 — напорный трубопровод; 7 — решетка для выращивания зеленого корма; 8 — кран; 9 — сифон; 10 — обратный трубопровод.

Схема многоярусной установки с циркуляцией питательного раствора показана на рисунке 47. Раствор из резервуара 1, имеющего грязевой клапан 2, насосом 3 через напорный трубопровод 4 и разводные трубы 5 подается в поддоны, в которых размещаются лотки-решета 7. В эти решета засыпается зерно, которое замачивается раствором. Подача раствора регулируется кранами 8. Раствор сливается через сифоны 9 и обратный трубопровод 10.

Раствор может подаваться непрерывно или по заданной программе. Для освещения растений над каждым лотком монтируют люминесцентные лампы.

ВИСХОМ и ГСКБ по машинам для защищенного грунта создана автоматизированная многоярусная стеллажная установка УВР-1200. За вегетационный период (6 дней) она выдает 250 кг зеленого корма [12].

Из 1 кг овса получают 6...7 кг зеленого корма. Время, потребное для этого, следует считать с учетом срока на проращивание (1...3 дня) и на самое выгонку (5 дней). По данным ВИСХОМ, в 1 кг зеленого корма из овса содержится 0,11...0,13 корм. ед. в зеленой массе и 0,16...0,18 корм. ед. в корневом пласте, то есть всего в среднем 0,29 корм. ед. Другими словами, из 1 корм. ед., заложенной в зерне, получается около 2 корм. ед. в зеленом корме.

В многоярусных установках для выращивания растений на искусственных средах или только на питательных растворах (в проточной культуре) ширина стеллажей принимается равной 0,4...0,9 м, в зависимости от помещения, для которого установка предназначена. При одностороннем обслуживании ее ширина не должна быть больше 0,5 м. Максимальная высота равна 2,5 м. Длина зависит от сочетания различных факторов: места эксплуатации, принятых источников облучения и т. д. Однако при заводском изготовлении установок целесообразно иметь ряд модулей — секций, из которых составляет производственная система. При секционной установке, а следовательно, и автономной подаче питательного раствора уменьшается степень риска распространения возбудителей болезней через раствор.

В соответствии с санитарными нормами масса вегетационных сосудов не должна быть больше 20 кг.

Раствор может подаваться или постоянно, тогда должно быть постоянно открыто и сливное отверстие, или

периодически, тогда сосуд должен иметь сливной сифон. Угол наклона для надежного слива должен быть 0,5...1,5°.

Для освещения вегетационных сосудов (кювет, поддонов) целесообразно применять люминесцентные трубчатые лампы 40...65 Вт.

Специалистами ВИСХОМ проведены опыты по определению оптимальных технических средств для выращивания различных культур. Лук, например, рекомендуется выращивать без субстрата. Питательный раствор подается в вегетационные кюветы через трубки с перфорацией. Трубки уложены вдоль края кювет. С противоположной стороны раствор сливается через сливную магистраль в резервуар. Кюветы могут устанавливаться с изменяющимся углом наклона — для разных культур. Для культур с субстратом (рассада и др.) и без субстрата должен быть задан необходимый угол наклона, определяющий скорость стока раствора.

Питательный раствор может подаваться по параллельной схеме, когда одновременно им заполняются все ярусы, или по последовательной, когда раствор из предыдущей кюветы стекает в последующую и т. д.

Расход энергии на освещение растений зависит от принятого режима (освещенности и продолжительности включения) и вида культуры.

Система облучения установки УВР-1200 выполнена в виде автоматически управляемой тележки, перемещающейся в горизонтальном направлении по верхней рамке стеллажа при помощи электропривода. К тележке (путем винтового сочленения) прикреплены четыре вертикальные стойки, попарно связанные ламподержателями. Люминесцентные лампы перемещаются вертикально по мере роста растений (рис. 48).

### **Получение кормовой смеси из зеленых растений и субстрата**

Установка для получения кормовой смеси на основе выращивания зеленой массы из зерна фуражных культур с использованием съедобного субстрата, например соломы, разработана в СибНИИСХоз [10].

Для выращивания зеленой массы наиболее эффективно использовать ячмень, но в перспективе лучшие результаты можно получить от проращивания семян три-

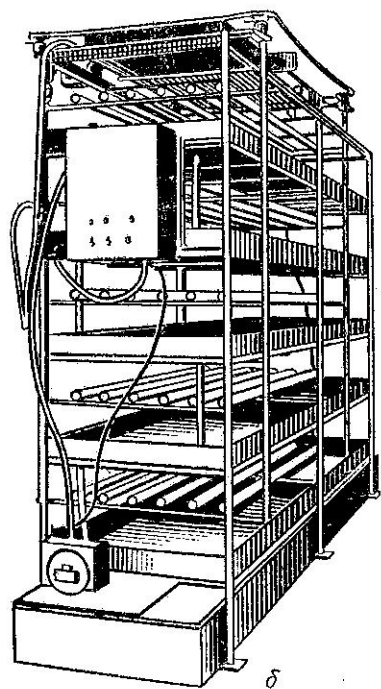
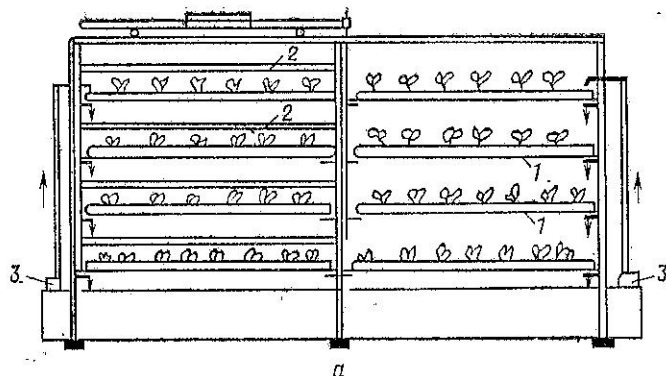


Рис. 48. Схема (а) и общий вид (б) многоярусной установки для выращивания пассады, лука и т. д.:

1 — кювета с растениями; 2 — лампы; 3 — насосы для подачи питательного раствора.

тикале. Другие культуры (пшеница, овес, кукуруза, бобовые) по урожаю зеленой массы уступают ячменю.

Технология состоит из следующих операций. В течение 2...2,5 суток семена проращивают на слое соломы (до 10 см) во влажной среде с доступом воздуха. Температура окружающего воздуха 18...22°C. Поскольку в соломе (особенно пшеничной) нередко имеется значительное количество грибов, в том числе и токсичных для молодых корешков растений, ее перед высевом семян необходимо обработать паром или водой, нагретой до 95...100°C, или смочить водным раствором марганцовистого калия.

Перед посевом на рабочей поверхности (лотки) помещают субстрат

(норма до 3...4 кг на 1 м<sup>2</sup>), на который насыпают зерно ячменя (норма 2...3 кг на 1 м<sup>2</sup>). Сверху семена целесообразно присыпать субстратом (норма 0,5...1 кг на 1 м<sup>2</sup>). В течение 1...1,5 суток до появления всходов лотки не освещают. Три-четыре раза в сутки (норма 1...1,5 л/м<sup>2</sup>) субстрат поливают водой, температура которой 20...25°C. При этом влажность субстрата должна быть 80...90%.

После появления всходов число поливов уменьшают до 2...3 раз в сутки. Один или два из них осуществляют питательным раствором следующего состава (на 1 л воды): мочевины — 0,25...0,30 г; хлористый калий — 0,16...0,18 г; монофосфат кальция — 0,13...0,14 г; MgSO<sub>4</sub> — 0,08...0,09 г; FeCl<sub>3</sub> — 0,02 г; CaSO<sub>4</sub> — 0,35...0,40 г.

В питательный раствор можно вводить и микроэлементы. В первые 4...5 дней роста целесообразно применять ускорители роста, например калиевую соль гетероуксина из расчета 1 таблетка на 25 л воды.

Освещать растения начинают после появления массовых всходов (как правило, на второй день после посева). Экономичнее освещать растения комбинированным способом: постоянное освещение лампами типа ЛБ освещенностью около 3000 лк в течение 16 ч в сутки в сочетании с импульсной интенсивной подсветкой до 20 тыс. лк с периодами 2...3 ч по 5...10 мин. Продолжительность выращивания 6...7 дней с начала появления всходов.

Для улучшения протеиновой характеристики корма за 3...5 ч до уборки урожая массу поливают концентрированным раствором карбамида (20...30 г на 1 л). Это целесообразно делать только в том случае, если вся масса предназначена для скармливания коровам и откормочному поголовью к. р. с.

Основные характеристики технических средств цеха для выращивания зеленого корма СибНИИСХОЗ, реализованного в колхозе «Заря коммунизма» Омской области при животноводческом комплексе на 1200 коров: размеры помещения цеха 18×42 м, высота 5 м, производительность технических средств (многоярусных растений), размещенных в цехе, 9 т массы в сутки.

В комплекс «Зеленого цеха» входят системы: создания микроклимата; освещения и электрообеспечения; подготовки семян; подготовки субстрата; полива и удобрения; посева и уборки, а также транспортные средств-



ва. Круглые рабочие поверхности растений диаметром 7 м размещены по винту с шагом 50 см. Число ярусов семь, а общая площадь рабочих поверхностей одного «винта» 210 м<sup>2</sup>. А всего в цехе восемь таких «винтов». Сбоку каждой установки с двух сторон установлены осветительные экраны с лампами типа ЛБ. Растения освещаются и естественным светом.

Рабочие поверхности вращаются с частотой от 1,5 до 3 об/ч.

Для импульсной подсветки используются лампы типа ДРЛФ-400 и ЛБ-40, собранные в виде панелей. При вращении установки каретки с устройством для полива, опираясь копирующим колесом о поверхность установки, автоматически поднимаются по спирали, равномерно орошая растения.

Система обеспечения микроклимата цеха состоит из калориферов для подогрева воздуха с использованием тепловой энергии котельных комплекса или электрокалориферов. Общая установленная мощность технологического оборудования и освещения (без источника тепла) около 100 кВт. Годовой расход электроэнергии около 930 тыс. кВт·ч. Потребность в лампах ЛБ-40 примерно 700 шт., ДРЛФ-400 — 40 шт.

Механизмы для закладки зерна и соломенного субстрата на мобильной платформе, доставляющей сырье к растительным установкам. Рабочие органы для выполнения этих операций состоят из ленточных транспортеров и устройств для равномерного распределения сырья по поверхности установок.

Процессы закладки исходного материала в установку и съема готовой продукции осуществляются при вращении установки. Каждый день готовый корм убирается с одной из установок, которая при этом вновь загружается новой порцией субстрата и зерна. Урожайность зеленого корма в зависимости от нормы высева и расположения ярусов по высоте изменялась от 41,2 до 58 кг/м<sup>2</sup> (75...80% влажности) при норме высева семян 2 кг на 1 м<sup>2</sup>.

Качественный состав смеси (средние данные при влажности 75%): зеленая часть растений — 10 кг (25%); зерно — 8 кг (16%); корни — 10 кг (25%); субстрат — 12 кг (34%). Затраты труда 0,07 чел·ч/м<sup>2</sup> или 0,14 чел·ч на 1 ц готовой продукции. Себестоимость 1 корм. ед. около 6,5 коп.

Из 1 корм. ед., содержащейся в сырье в растительных установках, можно получить через 7...8 дней выращивания растений около 2 корм. ед., содержащихся в зеленой смеси корма.

### Вертикальные конвейерные теплицы

Вертикальные конвейерные теплицы реализуются в ряде стран пока в единичных экземплярах и массового

развития не получили. Впервые вертикальные теплицы были предложены Рутнером (Австрия). В 1971 г. небольшая теплица Рутнера бы-

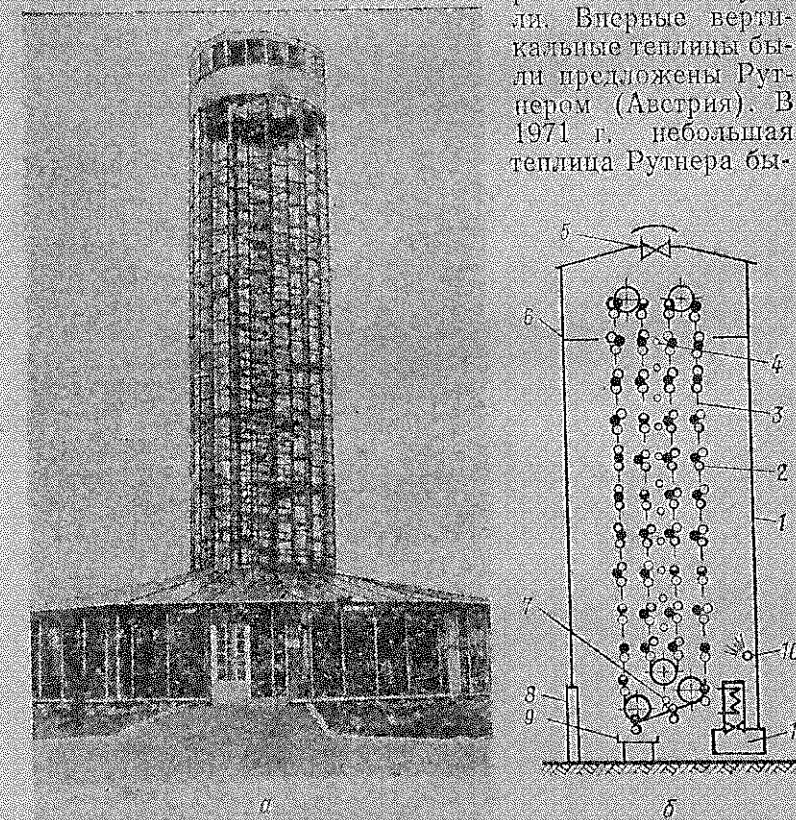


Рис. 49. Вертикальная теплица: общий вид (а) и схема устройства (б):

1 — стальные конструкции; 2 — колесики (сосуды) с растениями; 3 — конвейерная цепь; 4 — освещение растений; 5 — вентилятор; 6 — платформа для обслуживания; 7 — устройство для дождевания и орошения; 8 — вход; 9 — доток с питательным раствором для смачивания корневой системы растений; 10 — проектор; 11 — калорифер.



ла построена в Ереване. Ее размеры: ширина и длина по 6 м (36 м<sup>2</sup>), а высота четырехгранной башни 18,5 м. Полезная площадь сосудов для культивации растений 160 м<sup>2</sup>, то есть коэффициент отдачи площади  $160/36 = 4,45$ . Она складывается из 80 подвесок на конвейерной цепи, каждая площадью 2 м<sup>2</sup> (3,2×0,6 м<sup>2</sup>). В 1974 г. была построена башенная конвейерная теплица в Латвии. Она имеет 12-гранную башню диаметром 5 м и высотой 22 м (рис. 49).

Расчеты, проведенные при проектировании, показывают, что производительность труда в вертикальных конвейерных теплицах будет в 4 раза выше, чем в горизонтальных, значительно экономятся средства на дороги, подземные коммуникации и т. д.

Вертикальные сооружения требуют малой площади, и, следовательно, экономятся средства на нулевой цикл при строительстве, что особенно важно, например, в условиях вечной мерзлоты. Такие сооружения могут стать неотъемлемым звеном при создании замкнутых, безотходных систем ведения хозяйства, имея в виду и животноводство. В этом случае навоз и стоки с животноводческих объектов после соответствующей переработки могут дать хорошее питание для растений. Упрощаются работы по сбору, хранению и сбыту продукции.

Подбором растений можно обеспечить максимальную производительность в течение круглого года. А сочетая культуры и технические средства, можно управлять поведением растений, что особенно важно в цветоводстве, где надо выдать цветы к определенным датам.

В вертикальных сооружениях на конвейерах в контейнерах-растельнях вместо почвы должны применяться ее нейтральные, легкие заменители. Питание растений должно осуществляться питательным раствором. Возможно, в некоторых случаях целесообразно закладывать сухое концентрированное удобрение, которое в процессе роста растений периодически смачивается.

В южных районах с мягкой теплой и солнечной зимой интенсификация растениеводства может быть достигнута при помощи остекленных вертикальных конвейерных сооружений защищенного грунта. Они эффективны при непрерывном круглогодичном выращивании растений с высоким коэффициентом фотосинтеза — более 2%.

На рисунке 50 показан принцип устройства комплекса для непрерывного производства овощей по методу

Рутнера [27]. Семена из резервуара 1 после обработки в камере 2 попадают в первую климатическую блок-камеру 3, где они проращиваются в вегетационных сосудах, размещенных на конвейерной ленте. Питание растений осуществляется погружением вегетационных сосудов в кювету 4 с раствором, когда сосуд проходит в нижней ветви конвейера. После проращивания семян до определенного срока в блоке 3 растения пересаживаются в сосуды блока 5, где достигают предплодоносящего возраста. Затем они переносятся в блок 6, где с них снимают урожай. Освещаются растения как от солнца через стеклянные стены, так и от электрических источников света 8.

При данной конструкции вегетационных камер размер площади земли, которая занята под растениеводческим комплексом, по расчетам автора, может быть меньше в 5...10 раз при высоте башен 30 и 60 м, чем площадь, эквивалентная вегетационным сосудам с растениями на конвейерах.

Такие комплексы должны иметь соответствующую систему контроля и управления параметрами среды.

Управляют всеми процессами при помощи ЭВМ, в которую систематически закладывают результаты анализа корнеобитаемой среды (почвы), питательного ра-

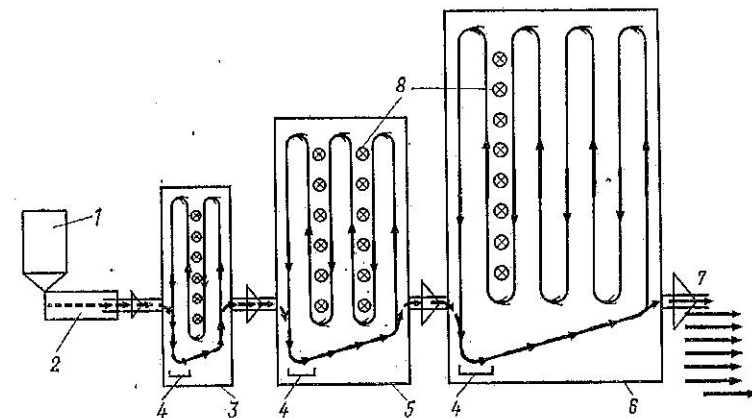


Рис. 50. Схема комплекса вертикальных вегетационных камер (теплиц) Рутнера:

1 — бункер с семенами; 2 — камера посева семян; 3 — рассадное отделение; 4 — кюветы с питательным раствором; 5 — камера интенсивного роста; 6 — камера с плодоносящими растениями; 7 — отбор урожая; 8 — лампы.

створа, состава воздуха и другие параметры. В соответствии с заложенной программой ЭВМ выдает команды для управления процессами и всю необходимую информацию для обслуживающего персонала.

В таких системах могут выращиваться салаты, лук, корнеплоды, огурцы, баклажаны, перцы и дыни. Причем некоторые виды овощей продаются потребителю «на корню» с контейнерами-кюветами, с которых урожай снимается перед каждым потреблением в пищу.

Проращивание семян осуществляется в кубиках, заполненных нейтральным субстратом, далее кубики размещаются в горизонтальных контейнерах-кюветах с субстратом на конвейерной цепи.

На данных конвейерных установках можно выращивать корм для скота из фуражного зерна (ячменя, овса и кукурузы).

Выгонка зелени из зерна занимает 10 дней. Из 1 кг зерна (семян) получают 7...9 кг зеленого корма, состоящего из массы растений, связанных густой корневой системой, общей высотой 200...250 мм. В течение первых четырех дней семена проращивают на вертикальном конвейере, где корни образуют дернину. После этого дернину подвешивают как ковер на другом вертикальном конвейере, где растения доращиваются еще 7 дней. На десятый день корм измельчается и скормливается вместе с остатками корней и семян животным. 10 кг такого корма обеспечивает рацион коровы на 25% как дополнение к грубому корму.

При выращивании лекарственных растений в данных системах можно получать их в течение круглого года, по мере потребности, с постоянным содержанием лекарственных компонентов. Причем, осуществляя соответствующую подкормку растений, можно получать более высокое содержание тех или иных компонентов. Уборка осуществляется в часы суток, когда содержание компонентов максимальное, принимая во внимание метаболизм растений и т. д.

В комплексе Рутнера можно также выращивать саженцы деревьев и кустарников как из семян, так и из черенков. Автор утверждает, что наиболее пригодны для выращивания на промышленной основе эвкалипт, тамариск, акация. Полученные здесь саженцы имеют хорошую корневую систему. Семена сначала проращивают в кубиках с нейтральным субстратом, затем доращива-

ют в цилиндрических капсулах с питательной средой, которая укрепляется на конвейере. Затем с капсулами пересаживаются в почву.

### Перспективы применения вертикальных теплиц

Вертикальные теплицы или высотные вертикальные конвейерные вегетационные сооружения могут найти широкое применение не только в теплом климате, но и на севере в условиях вечной мерзлоты, где в сооружениях самой дорогой частью является фундамент. Но в этой зоне остекленные вертикальные стены должны быть хорошо утеплены, например, изнутри при помощи мягких, теплоудерживающих занавесей или иметь двойное и тройное остекление. Другое решение — использование темных, безоконных помещений из хорошо удерживающих тепло конструкций, свет в которых обеспечивается при помощи электрических источников. В этом случае появляется возможность круглогодичного получения свежей продукции растениеводства для питания людей и корма для животных, а также цветов, декоративных растений, рассады, плодоягодных культур и т. д.

Благодаря высокому уровню автоматизации в данных сооружениях обеспечивается высокая производительность труда. Оператор выполняет работу, находясь на одном постоянном месте, к которому конвейер доставляет по очереди все растения. В этом случае экономно расходуются тепло, электроэнергия; отсутствуют какие-либо стоки; производство биомассы практически становится безотходным — потребителю созревшие растения могут быть проданы вместе с корневой системой.

Компактность вертикального сооружения позволяет с минимальными затратами использовать тепловые отходы производства для обогрева.

Возможность доступа к каждому растению позволяет проводить производственные эксперименты по направленному управлению и накоплению тех или иных полезных признаков в растениях. Поэтому появляется перспектива получать более качественные растения, чем при массовом выращивании в горизонтальных плоскостях (в грунте или ее заместителях).

Причем, имея программу на весь вегетативный период, можно задавать соответствующие циклы выращивания на разных участках конвейера. Например, при вы-

ращивании растений с циклом от семени до созревания можно использовать три отдельных конвейера, каждый из которых рассчитан на свою часть работы — получение рассады, интенсивную подгонку к созреванию и созревание. На каждом из этапов — свои питание, освещение и обработка.

Электрическое освещение на вертикальном конвейере используется более эффективно (практически на 75... 80%), чем при выращивании на горизонтальной плоскости, так как растения получают свет со всех сторон. В жаркое летнее время вертикальное помещение удобно затенять при помощи занавесей из темной пленки, убираемой на вал-барабан. Благодаря постоянному движению конвейера ожоги растений практически исключаются. Компактность и равномерное распределение растений в пространстве удобно и с точки зрения питания их углекислотой.

Питательный раствор подается из одного места, где имеются достаточно хорошие условия для точного соблюдения его качества и состава. Кроме того, создаются наилучшие условия для обеспечения стерильности раствора.

Но для реализации этого направления защищенного грунта, как и в любом другом новом деле, необходимо выполнить большой объем предварительных проработок, в частности определить наиболее эффективные растения, программы их обеспечения минеральным и углекислотным питанием, режимы обогрева и освещения. Немаловажно учесть и запросы потребителей.

При планировании перспективных объектов необходимо правильно сформулировать задание на проектирование с учетом технологических и технических возможностей и не в последнюю очередь — отработать все элементы и звенья технологической цепи на экспериментальной модели установки. При этом можно подготовить и первую группу будущих операторов.

Следует помнить, что создание нового объекта или же привязка типового проекта, но предназначенного для другой климатической зоны без экспериментирования на малой модели или в фрагментах будущего объекта может вызвать большие трудности при последующей наладке оборудования и технологии.

## ВЫРАЩИВАНИЕ ВОДОРΟΣЛЕЙ В ИСКУССТВЕННЫХ УСЛОВИЯХ

### Общие сведения по водной растительности и водорослям

Во многих странах водную растительность, полученную в естественных условиях, в пресноводных прудах, озерах и морях, используют не только для кормления животных и птицы, но и для получения продуктов питания для человека.

В нашей стране в некоторых районах хозяйства используют и заготавливают водоросли и водную растительность из естественных водоемов для нужд животноводства. На Урале многие хозяйства заготавливают элодею в течение круглого года, применяя для этой цели рыболовные сети. В Восточной Сибири в мелководных прудах и озерах хорошие урожаи (от 15 до 40 т зеленой массы с 1 га) дают такие растения, как рдест, уруть, водная гречиха, ряска. Зеленый корм в водоемах можно получить повсюду. В южных районах урожай водной растительности в прудах и озерах более обильный, чем в северных. В настоящее время использование водной растительности находится в начальной стадии. Создавая условия защищенного грунта в водоемах, то есть привлекая технические средства для барботирования водоемов при помощи компрессоров, подачи питательных растворов, подогрева воды, можно резко увеличить урожай.

Этот урожай можно реализовать как непосредственно в свежем виде, так и высушить или заготовить впрок — засилосовать. Водную растительность при ее определенной объемной плотности можно хранить подо льдом на участках водоема, огороженных сеткой из проволоки. Для хранения, например, 200 т зеленого телореза необходимо огородить 150...200 м<sup>2</sup> площади водоема.

Для сбора водной растительности и водорослей приспособляют существующие технические средства — колесные тракторы на поплавках с соответствующими рабочими органами.

Водоросли и водные растения содержат в сухом веществе от 7 до 40% белков, от 1 до 20% жира, от 20 до 60% углеводов. Например, в высушенной ряске содержится 25...30% протеина, 2,5...5% жира, до 22% минеральных солей, до 25% клетчатки и т. д.



Направленное использование водоемов для получения водорослей в качестве корма — одно из перспективных научно-исследовательских направлений. Это направление можно успешно развивать лишь на энергетической основе, причем затраты энергии на единицу наработки биомассы могут оказаться значительно более оплаченными, нежели при выращивании высших растений.

Водоросли могут быть использованы не только на корм скоту, но и как удобрения. Сапропели — органический ил, образующийся из отмерших водорослей, используется и как удобрение, и как минеральная подкормка животных.

В настоящее время наибольшее распространение для искусственного производства получили протококковые водоросли, в первую очередь хлорелла — широко распространенная в природе микроскопическая водоросль с размером клеток 0,002...0,01 мм в диаметре [21]. В естественных условиях она образуется в виде зеленого налета на сырой почве, коре деревьев, подводных предметах и т. д.

Хлорелла считается одной из перспективных растительных культур будущего. В ней содержатся почти все необходимые для организма питательные вещества (от 8 до 80% белка, от 5 до 80% жиров, от 5 до 37% углеводов), все 10 незаменимых аминокислот, а также витамины, антибиотики и минеральные соли, в зависимости от питательной среды. Она активно потребляет углекислый газ и выделяет кислород.

Протококковые водоросли могут давать до 60...90 т сухой массы с 1 га водной поверхности в год на юге и до 10...16 т в Ленинградской области (с мая по сентябрь). Для производства водорослей можно использовать непригодные земли, естественные водоемы и т. д.

Хлорелла и другие микроводоросли можно использовать не только для кормления животных, птиц, рыб, тутового шелкопряда, но и для получения новых видов пищи для человека. В Японии из хлореллы приготавливают пищевые препараты, имеющие ценные диетические свойства. При этом хлорелла выступает не только как сам продукт, но и как биостимулятор, улучшающий усвоение других видов корма. Хлорелла обладает также бактерицидным действием. Она способствует очищению прудов от вредных образований и заносов, вызывает оздоровление среды и рыб.

Преимущество хлореллы и других водорослей заключается и в том, что их урожай можно собирать беспрепятственно по мере надобности до 250...300 кг сухого вещества с 1 га поверхности в сутки, при хорошо сбалансированном питании среды. При пониженных температурах водоросли могут длительное время при большой плотности храниться в тех же бассейнах.

В настоящее время хлорелла культивируется для получения растительных белков, жиров и витаминов для кормовых и пищевых целей, а также как сырье для фармацевтической промышленности. Эта водоросль может быть использована совместно с бактериями для очистки сточных вод, где она размножается за счет утилизации загрязняющих воду составляющих.

В культуре хлореллы целесообразно использовать ее разновидности из разных широт, приспособившиеся к развитию при разных температурах, с тем чтобы в разные периоды года иметь оптимальный урожай биомассы. При благоприятном сочетании условий (освещенности, питания, тепла) можно достичь высокого уровня фотосинтеза — до 23% от поглощаемого водорослями света. Для равномерного освещения всей массы водорослей их необходимо постоянно перемешивать. Эффективная освещенность в зависимости от температуры среды для получения максимального фотосинтеза меняется от 2,2 до 12 тыс. лк (соответственно при 27 и 34°C).

В качестве питательной среды применяют отходы различных производств. При использовании отходов дрожжевых заводов дрожжевую бражку добавляют к минеральным средам (10...20 мл на 1 л питательной среды). Городские стоки также являются хорошим материалом для питания хлореллы. Стоки с содержанием фенола разбавляются таким образом, чтобы его наличие составляло до 100 мг на 1 л. Способность хлореллы усваивать фенол — одно из ее замечательных свойств. Выращивать водоросли можно и на минеральных удобрениях (сульфат аммония, калийная соль, суперфосфат, натриевая селитра и т. д.).

Для выращивания хлореллы могут быть использованы солоноватые грунтовые и подземные воды.

Сточные воды животноводческих комплексов, если имеется их высокая засоренность семенами сорняков, не позволяющими использовать их для орошения полей, могут также служить питательной средой для развития



протококковых водорослей. Причем как сточные воды животноводческих объектов, так и фекальные стоки являются наиболее эффективным источником питания хлореллы при ее массовом производстве. Лучшие результаты при этом получаются при разведении навоза 1:20 и 1:40. После выращивания водорослей вода становится пригодной для повторного использования. Однако здесь много предстоит сделать исследователям, чтобы подобрать оптимальные условия среды для развития водорослей.

Для питания водорослей углекислым газом наиболее целесообразно использовать продукты сгорания жидкого или газообразного топлива с их очисткой от вредных примесей (окись азота, сернистый газ). Примерная норма подачи 3...5 л на 1 м<sup>2</sup> поверхности бассейна в 1 мин. При использовании чистой углекислоты скорость подачи 0,05...0,1 л м<sup>2</sup>/мин. Можно также подавать воздух из животноводческих помещений, богатый углекислотой и парами аммиака. Однако хлорелла может потреблять углерод и из отходов производства, растворенных в стоках.

При культивировании хлореллы (и других водорослей) следует предохранять ее и питательную среду от попадания в резервуар различных бактерий, грибов и других водорослей, например сине-зеленых и хлорококковых.

Меры предосторожности включают поддержание интенсивного процесса путем выращивания в среде слоем 8...12 см при хорошем перемешивании, хорошее обеспечение среды углекислотой против развития гетеротрофных организмов, подачу воздуха через фильтр, например из ваты, приготовление среды на кипяченой воде и т. д.

Для борьбы с появившимися вредными микроорганизмами применяют различные химические препараты.

#### **Установки для выращивания хлореллы**

Установки для выращивания хлореллы могут быть трех видов: открытыми с использованием естественного света; закрытыми остекленными помещениями с естественным и искусственным освещением; безоконными теплоизолированными помещениями с искусственным освещением. Комплекс технических средств для производст-

ва хлореллы состоит из следующих частей: из основной растильни-культиватора, одной (или нескольких каскадов) малой растильни-культиватора для подготовки (выращивания) посевного материала; осветительной установки, обеспечивающей необходимую для успешной культивации освещенность; устройств для подачи углекислого газа, совмещаемых обычно с системой барботаж, который осуществляется электронасосом, забирающим суспензию из растильни и закачивающим ее в трубки с отверстиями, расположенными обычно у дна растильни; системы подогрева (калориферная или водотрубная); системы отбора готовой продукции.

Как правило, средства автоматизации используются в первую очередь для поддержания температуры, периодического включения системы барботирования и подачи углекислоты и для включения освещения по заданной программе. В перспективе правомерно говорить об автоматизированных растильнях хлореллы с комплексным программным управлением.

При выращивании хлореллы в закрытой циркуляционной системе из прозрачных материалов (стекло, полиэтилен, оргстекло), располагаемых в плоскости, обращенной к солнцу, водоросли (зеленый налет) нарастают на внутренних стенках труб. Активная циркуляция суспензии по трубам снижает степень зазеленения, но не исключает ее полностью. Преимуществом этой системы является изоляция от окружающей среды и предотвращение заражения суспензии посторонними спорами или бактериями.

М. Я. Сальникова [21] рекомендует закрытую глущиную установку со слоем суспензии 1,2 м, диаметром культиватора 0,9 м и межстенным пространством, в который можно подавать пар, горячую или холодную воду, в зависимости от того, необходимо ли провести стерилизацию или обеспечить заданный температурный режим.

Раствор перемешивается барботированием и мешалкой. Герметичность обеспечивает здесь стерильность условий выращивания хлореллы.

При небольших объемах производства хлореллы пользуются стеклянными (или из прозрачной пластмассы) аквариумами глубиной до 50 см. Внутри аквариума вдоль его днища монтируют трубу из алюминия с отверстиями для подачи воздуха. К одному из концов трубки подключен небольшой насос, а другой конец заглушен.

К всасывающему отверстию насоса подается суспензия из аквариума, а нагнетающее отверстие соединено с трубкой у дна. Суспензия подается насосом в эту трубку и выходит через отверстия в ней, активно перемешивая при этом содержимое аквариума. Углекислый газ подается также к всасывающему отверстию насоса.

Для промышленного крупномасштабного производства используют неглубокие (30...40 см) бассейны, расположенные каскадно и имеющие короткие переливные соединения — трубы с задвижками. Верхний бассейн является при этом накопительным, средний — обогатительным, нижний — товарным. Непрерывное перемешивание суспензии осуществляется лопастной мешалкой, приводимой в действие электродвигателем с редуктором. Углекислота от баллона подается через трубку с отверстиями, укладываемую на дне бассейнов.

В совхозе «Узденский» Минской области [5] получают до 15 ц товарной суспензии хлореллы в сутки с концентрацией клеток до 50 млн. в 1 мл. Освещенность над поверхностью создают в пределах 6...8 тыс. лк (лампы ДРЛ-1000).

В зимнее время обогрев осуществляется электрокалориферами. Подкормка углекислотой из расчета 0,05 л в 1 мин. на 1 м<sup>2</sup> водной поверхности.

При скармливании хлореллы порослятам здесь получено увеличение привесов на 10...11%. Суспензия добавляется к смеси концентратов с картофелем после его запаривания.

Производство 1 т суспензии здесь обходится 8 руб. 65 коп. (34% — оплата электроэнергии; 31% — зарплата; 22% — монтаж и ремонт оборудования; 13% — оплата реактивов и углекислоты).

В Узбекистане, на Украине, на Кубани и других районах используют установки открытые глубинные в виде круглых бассейнов диаметром от 3 до 20 м.

Краснодарский институт «Крайколхозпроект» создал проект установки для получения 50 м<sup>3</sup> суспензии в сутки при плотности 0,25 г в 1 м<sup>3</sup>, стоимость оборудования от 40 до 50 тыс. руб.

Сооружаются простейшие установки под открытым небом с использованием естественного освещения.

Установка (рис. 51) представляет собой лоток 1, стенки которого выполняются из досок шириной 20...

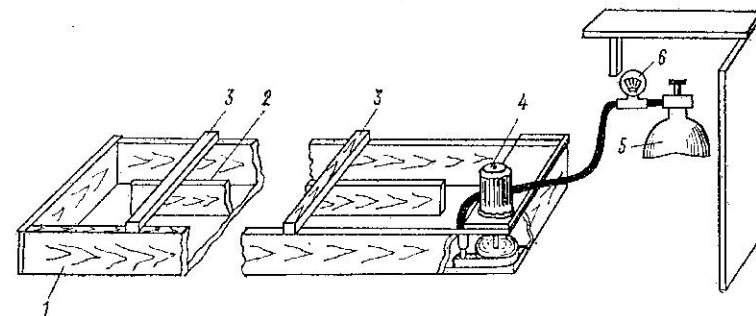


Рис. 51. Установка для выращивания хлореллы с использованием естественного освещения:

1 — лоток; 2 — разделительная доска; 3 — планки (поддерживающие доску); 4 — электронасос; 5 — баллон с CO<sub>2</sub>; 6 — расходомер.

25 см. Длина лотка 20...25 м, ширина 0,8...1,0 м. Дно лотка уплотняется при помощи гравия и песка или бетонируется (оно должно быть строго горизонтально) и затем выстилается полиэтиленовой пленкой. По середине подвешивается разделительная доска 2 на планках 3. Над одним из углов лотка монтируется электронасос 4, который должен не только перемешивать (прогонять) суспензию, но и подавать CO<sub>2</sub> от баллона 5, снабженного расходомером 6. В лоток вначале рекомендуется на сутки залить воду, с тем чтобы удалить из пленки экстрагируемые вещества. Затем эта вода сливается и заливается питательный раствор.

Применять баллоны с углекислотой дешевле, чем компрессоры для подачи 5% углекислоты. Водоросли от суспензии отделяются на центрифуге типа СГО-100-750 (750 л/ч).

Заправка таких бассейнов в жаркую погоду производится из расчета 50 мг сухого вещества на 1 л суспензии, а в холодную погоду — 100 мг/л.

#### Экономическая эффективность получения хлореллы

Экономическая эффективность оценивается разностью между эффектом, полученным от применения препаратов из хлореллы в рационе животных, и расходами на ее получение.

Эффект от ее применения связан с питательными, диетическими и лечебными достоинствами.

Меняя состав питательной среды, можно направленно изменять и содержание в хлорелле отдельных компонентов, в зависимости от потребностей животноводства.

В Японии уже более 20 лет, как хлорелла используется для приготовления диетических блюд. Разработаны, в частности, рецепты использования ее в качестве добавок в хлеб, макароны, кексы и т. д.

М. Я. Сальникова приводит следующие данные о влиянии хлореллы на продуктивность птицы и животных.

Куры при введении в их рацион 5...7 г сушеной хлореллы или 7...15 мл загустевшей (50 мл обычной) суспензии увеличивают яйценоскость на 15...30%. Прибавка в весе цыплят увеличивается от 11 до 40%, и их сохранность повышается до 23%.

У свиноматок (при скармливании им хлорелловой пасты по 1,5 кг в день) увеличивалась плодовитость и молочность. Масса отъемышей была больше на 25%, чем в контроле. У поросят повышаются привесы: у подсвинков на 10...25%, у отъемышей на 12...30%, у сосунов в 2 раза по сравнению с контролем.

У коров при введении в рацион хлорелловой пасты в количестве 10% от всего рациона удой возрастает на 20%. Выпойка телятам суспензии дает увеличение их привесов на 15...20%. В колхозе «Червоный маяк» Харьковской области у телочек в возрасте 10...11 месяцев при выпойке им по 2...3 л суспензии был зафиксирован дополнительный привес 40%. Хлорелла является и хорошим биостимулятором, создавая лучшую поедаемость грубых кормов и т. д.

Эффективно применение хлореллы и для овец, кроликов и других животных.

Продуктивность этих животных также значительно выше, чем контрольных. Яйца кур имеют более высокое содержание каротина, лучшие вкусовые качества, инкубационные свойства. Лучше качество свинины при наличии хлореллы в рационе при откорме.

В хлорелле обнаружен антибиотик — хлореллин, оказавшийся эффективным против стрептококков, стафилококков, кишечной палочки и т. д. Поэтому суспензия хлореллы эффективна при желудочно-кишечных заболеваниях, при рахите, пневмонии и т. д.

Расходы на производство хлореллы складываются из капитальных вложений на строительство сооружений и монтаж оборудования, затрат на эксплуатацию сооружения и заработную плату персонала. Разработанная краснодарским институтом «Крайколхозпроект» установка имеет сметную стоимость 246 тыс. руб., годовая производительность (суспензии) 18 250 м<sup>3</sup>. Мощность осветительных устройств и электродвигателей 825 кВт. Обслуживающий персонал 15 человек.

Себестоимость хлореллы в этих условиях составляет 3,56 руб. за 1 м<sup>3</sup> суспензии (0,35 коп/л). Прибыль же от применения получаемой суспензии составляет 436,57 тыс. руб.

Однако, как было отмечено выше, эффект достигается от целого комплекса положительных воздействий хлореллы на организм животных.

Дальнейший поиск путей удешевления ее производства заключается в развитии открытых систем, в которых используется солнечный свет и тепло. Нарботка биомассы осуществляется в летние месяцы, а заготовка ее впрок идет за счет консервирования.

Эффект от скармливания суспензии хлореллы на Кокандском откормочном пункте молодняка крупного рогатого скота складывается из следующих показателей (данные 1972 г.) (табл. 10).

Таблица 10

Группа животных	Стоимость хлореллы (432 л), руб.	Привес с одной головы, кг	Затраты прямые и косвенные, руб.	Реализационная стоимость привеса, руб.	Себестоимость 1 кг привеса, руб.	Дополнительная прибыль на 1 животное, руб.
Контрольная	—	38	10,97	29,41	0,28	—
Опытная	0,19	51	11,84	39,41	0,23	8,95

Стоимость выращенной хлореллы зависит от многих факторов — сложности сооружения и оборудования, времени года, степени использования искусственного подогрева и освещения и т. д.

Для условий Алма-Атинской и Чимкентской областей Казахстана получены следующие данные по себестоимости хлореллы в зависимости от производительности и конструктивных особенностей (табл. 11) [20].

Таблица 11

Тип установок	Затраты на суточное производство хлореллы, руб.					Всего, руб.	Себестоимость хлореллы, руб/т
	химикаты	углекислый газ	электроэнергию	зарплату	амортизационные отчисления		
Установка каскадного типа производительностью 10 т/сутки	1,80	0,16	0,38	2,77	10,00	15,11	1,51
Установка желобкового типа производительностью 10 т/сутки	1,80	0,16	0,68	2,77	6,10	11,51	1,15
Промышленная установка производительностью 50 т/сутки	9,0	0,80	0,80	2,77	13,80	27,17	0,54

## ЭФФЕКТИВНОСТЬ ИСПОЛЬЗОВАНИЯ ВТОРИЧНЫХ ЭНЕРГОРЕСУРСОВ (ТЕПЛООБМЕННОЙ ВОДЫ) ПРОМЫШЛЕННЫХ ПРЕДПРИЯТИЙ И ТЕРМАЛЬНЫХ ВОД ДЛЯ ОБОГРЕВА СООРУЖЕНИЙ ЗАЩИЩЕННОГО ГРУНТА

### ОЦЕНКА ОБЩИХ ЗАПАСОВ ВТОРИЧНЫХ ЭНЕРГОРЕСУРСОВ И ТЕРМАЛЬНЫХ ВОД

#### Вторичные энергоресурсы как резерв для обогрева защищенного грунта

Для обогрева 1 га теплиц в средней зоне страны требуется 2,5 тыс. т условного топлива в год. Учитывая интенсивный рост площадей защищенного грунта, нетрудно убедиться, какой экономический эффект могут дать дешевые источники тепловой энергии. Крайне актуально решение проблемы использования тепла, содержащегося в теплой воде, сбрасываемой на теплоэлектростанциях, в том числе атомных, на заводах тяжелого машиностроения, в частности от сталелитейных, мартиновских, нефтеперегонных, доменных, азотно- и сернокислотных производств и т. д.

Особенно большое количество тепла сосредоточено в воде, охлаждающей конденсаторы паровых турбин на теплоэлектростанциях. На выработку 1 кВт·ч электроэнергии (его тепловой эквивалент равен 3600 кДж) затрачивается около  $10^4$  кДж тепла. Большая часть этого тепла уносится охлаждающей водой.

По подсчетам В. В. Климова [9], тепло сбросных вод только от конденсационных теплоэлектростанций на европейской части СССР составляет более  $200 \cdot 10^7$  ГДж, что эквивалентно сжиганию около 700 млн. т условного топлива. А в перспективе это тепло возрастет в 4...5 раз и в обороте охлаждения будет находиться примерно  $390 \text{ км}^3$  воды, что в 1,5 раза превышает годовой сток р. Волги.

Эти воды не только уносят тепло, но и нарушают естественный режим водоемов, оказывают существенное воздействие на окружающую среду, происходит так называемое термальное загрязнение окружающей среды. Задача заключается в том, чтобы использовать это теп-



ло на полезные цели, в том числе и на обогрев сооружений защищенного грунта.

Главная трудность при использовании тепла, сбрасываемого предприятиями с водой, связана с так называемым низким потенциалом этой воды. Температура сбрасываемой воды (20...40°C) не позволяет применять существующие системы теплообменников, состоящих из системы труб и радиаторов.

А именно, при температуре воды 90...95°C на 1 м<sup>2</sup> обогреваемой площади теплиц требуется 0,8 м<sup>2</sup> нагревательной поверхности труб. При диаметре труб 76 мм их потребуется на 1 м<sup>2</sup> площади 3,3 м. Если же температура воды равна 60°C, то количество труб возрастает в 2 раза, а при 40°C потребуется уже в 3...5 раз больше труб, чем при температуре 90...95°C.

Другими словами, возникает проблема поиска путей использования тепла из воды, имеющей температуру ниже 60°C. В одном случае оказывается выгодным предварительно подогреть эту воду на собственной бойлерной подогревающей установке, в других случаях — использовать другие способы теплообмена.

Ориентировочно можно считать, что водой, температура которой выше 70°C, целесообразно, используя ее подогрев, обогревать теплицы с традиционными теплообменниками. Водой с температурой 50...70°C можно обогревать парники, применяя, например, асбоцементные трубы, которые укладываются в грунте на глубине 60...65 см; при температуре воды 20...30°C можно использовать теплицы с омываемой кровлей.

Однако это не единственные возможные варианты утилизации низкопотенциального тепла. В принципе существуют и другие технические решения, но они не доведены до практического использования.

#### **Энергетический потенциал термальных вод и степень их освоения**

Большое количество так называемого термального тепла содержится в водах естественных подземных источников. Такая вода имеется практически повсеместно, но лишь с той разницей, что она находится менее или более глубоко. В ряде мест воду с температурой 45°C можно получать с глубины около 1 км. В некоторых зонах страны (на Кавказе, в Западной Сибири, на Кам-

чатке) термальные воды находятся на небольшой глубине или изливаются из естественных источников в количестве, достаточном для обогрева сооружений защищенного грунта.

По теплосодержанию источник горячей воды с температурой 100°C и дебитом 1 тыс. м<sup>3</sup> в сутки эквивалентен котельной, в которой тратится на нагрев холодной воды 20 т угля или 10 т нефти в сутки. На перегретых термальных водах при высоком их давлении могут работать паротурбинные электростанции.

Затраты на сооружение комплексов по утилизации подземных термальных вод на цели теплоснабжения населенных пунктов и предприятий, в том числе тепличных хозяйств, могут оказаться в 3...10 раз меньше затрат на добычу и транспортировку топлива для этих целей. А затраты на эксплуатацию комплексов по использованию вторичных энергоресурсов в несколько раз меньше эксплуатационных расходов на добычу и транспортирование эквивалентного количества топлива.

Широкое практическое использование геотермальных вод началось на Камчатке. На энергии термальных источников построена и действует Паужетская ГеоТЭС. Планируется строительство второй ГеоТЭС — мощностью более 100 тыс. кВт на базе подземных источников тепла вулкана Мутновский.

С использованием геотермальных вод действуют тепличные комбинаты на Камчатке, в Магаданской области, на Кавказе.

Система энергообеспечения теплично-парникового хозяйства включает в себя насосные агрегаты, бойлерную установку и систему асбоцементных труб, проложенных в почве на глубине 30...60 см, в зависимости от температуры воды и с расстоянием между рядами труб 70...80 см.

При высоком содержании минеральных солей в термальных водах необходимо их нейтрализовать или использовать теплообменные аппараты, в которых тепло из контура циркуляции термальной воды с температурой не ниже 100°C передается в контур с водой, циркулирующей в контуре обогрева теплиц, выполненных из металлических труб.

При температуре термальной воды ниже 40°C целесообразно применить систему обогрева почвы из асбоцементных труб, соединяемых муфтами из пластических

масс, асбоцементными муфтами с резиновыми уплотнениями или склеиваемых эпоксидными смолами (ЭД-5 и др.). В последнем случае трубы выдерживают давление в несколько атмосфер.

Чтобы предотвратить повреждение этих труб при проезде над ними тракторов и автомашин, глубина их укладки не должна быть меньше 40 см, а слой, в котором они укладываются, должен быть утрамбован.

### Рекуперативные и смесительные теплообменники

Наибольшие трудности в реализации идеи использования тепла, заключенного в теплообменных водах, заключаются в технических решениях по извлечению этого тепла для обогрева воздуха и почвы в сооружениях защищенного грунта.

В настоящее время практическое применение в тех или иных масштабах нашли так называемые рекуперативные теплообменные аппараты, смесительные теплообменники, тепловые насосы. Продолжаются исследования по поиску новых способов извлечения тепла из тепловой воды, сбрасываемой промышленными предприятиями, и воды из естественных источников.

Принцип действия рекуперативного теплообменного аппарата показан на рисунке 52. По трубам 1 протекает охлаждаемая вода, отдающая свое тепло ребрам 2. Вентилятором 3 через теплообменник прогоняется воздух, который нагревается за счет тепла, снимаемого с труб и с их оребренной поверхности. Этот воздух после подогрева в теплообменнике направляется в теплицу или дру-

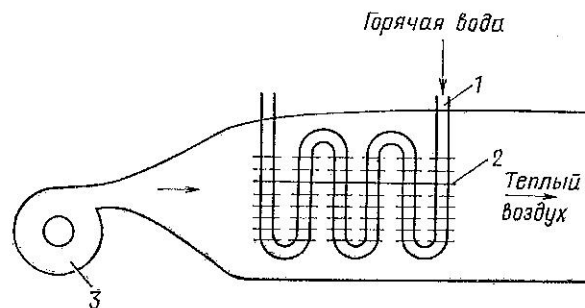


Рис. 52. Рекуперативный теплообменный аппарат:  
1 — труба с охлаждаемой водой; 2 — ребра; 3 — вентилятор.

гое обогреваемое помещение. Из рисунка видно, что направление движения воды и воздуха — встречное. Такая схема движения более эффективна. Рекуперативный теплообменник имеет весьма развитую поверхность в виде ребер, плотно посаженных на трубы, по которым электронасосом прогоняется вода. Площадь поверхности теплообмена может достигать до 400 м<sup>2</sup> в 1 м<sup>3</sup> теплообменного аппарата. Если трубки с теплой водой — медные, а ребра алюминиевые, то коэффициент передачи тепла с поверхности в воздух, который продувается через теплообменник, может достигать 10...13 Вт/(м<sup>2</sup>С). Другими словами, с 1 м<sup>3</sup> теплообменника можно снять около 5 кВт тепловой мощности на каждый градус перепада температур воды в трубках и воздушного потока на входе в теплообменник.

Существенным недостатком такого теплообменника является образование солевых отложений в трубках, которые периодически следует очищать. Из-за этого дан-

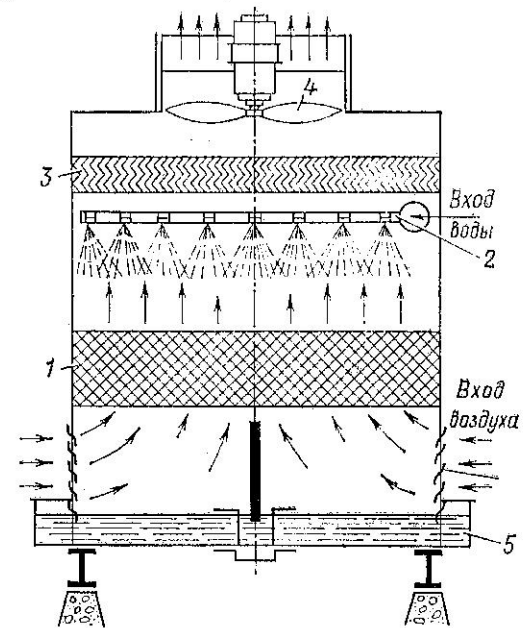


Рис. 53. Смесительный теплообменник:  
1 — насадка; 2 — распылитель воды; 3 — сепаратор влаги; 4 — вентилятор; 5 — сборник нагретой воды.

ные теплообменники могут использоваться лишь ограниченно.

В смесительных теплообменниках (рис. 53) сьем тепла от горячих газов обычно осуществляется путем распыления воды в камерах, через которые прогоняется горячий воздух.

Горячий воздух входит в камеру снизу и проходит через насадку 1, на которую сверху распыляется вода. Насадка представляет собой устройство, в котором при помощи деревянных решеток, или кусков кокса, или других материалов создается разветвленная поверхность теплообмена, постоянно смачиваемая водой от распылителя 2.

В сепараторе влаги 3 происходит осаждение мелких капелек, конденсация образовавшегося пара и стекание их в сборник 5, куда собирается нагретая вода для дальнейшего использования.

Энергетическое совершенство теплообменного аппарата оценивается отношением количества тепла, снятого в теплообменнике охлаждающим воздухом или водой, к энергии, затраченной на привод в действие насосов и вентиляторов, прогоняющих или продувающих через теплообменник воду и воздух:

$$E = \frac{Q}{W}$$

где  $Q$  — снятое в теплообменнике тепло, равное разности теплосодержания охлаждающего агента на выходе и входе, в эквивалентных кВт·ч;

$W$  — энергия, затраченная на привод насосов и вентиляторов, кВт·ч ( $E$  для теплообменников равен 5 и более).

### Тепловые насосы

Если схемы с теплообменниками предусматривают сьем тепла при температуре, не превышающей температуру охлаждаемого агента, то тепловые насосы позволяют снять тепло с охлаждаемого агента и передать это тепло на нагрев теплоносителя в системе обогрева, например объектов защищенного грунта.

Схема компрессионного теплового насоса показана на рисунке 54. Электрокомпрессором 1 в испарителе 2 создается разрежение. Находящийся в контуре II легкокипящий агент (фреон и др.), вскипая, отнимает тепло от низкопотенциальной воды, циркулирующей в конту-

ре I (теплообменные воды). Далее компрессор 1 нагнетает пары агента в конденсатор 3. При увеличении давления температура паров повышается, давление нарастает и пары конденсируются, выделяя тепло, за счет которого в теплообменнике конденсатора 3 нагревается вода, циркулирующая в контуре III под действием насоса 5. Отсюда тепло отдается в систему обогрева теплиц 6.

Далее конденсат агента из конденсатора 3 поступает в редукционный вентиль 4, где давление агента снижается до уровня, близкого к давлению жидкой фазы агента в испарителе 2.

Основной показатель эффективности теплового насоса — коэффициент преобразования энергии

$$K = \frac{W + Q}{W},$$

где  $W$  — энергия, израсходованная на привод компрессора, кВт·ч;  
 $Q$  — энергия, отнятая в виде тепла у теплообменной воды, протекающей в контуре I, кВт·ч.

Этот коэффициент для тепловых насосов равен 2,5... 3. Он показывает, во сколько раз больше получается тепла, если применить тепловой насос вместо использования прямого электронагрева, когда количество полученного тепла при к. п. д. электронагревателя, равном 1, эквивалентно электрической энергии, потребленной нагревателем из сети, то есть  $Q = W$ .

Следует отметить, что эта схема для объектов защищенного грунта применяется лишь в опытных установках за рубежом.

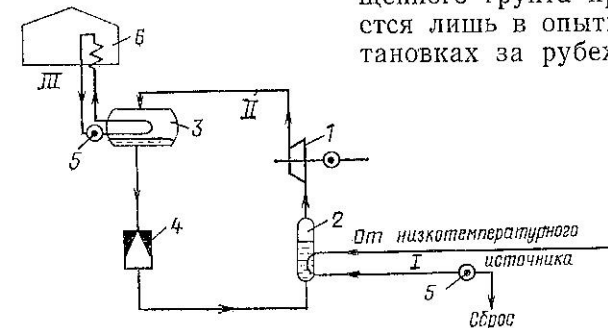


Рис. 54. Схема с тепловым компрессионным насосом:

1 — компрессор; 2 — испаритель; 3 — конденсатор; 4 — редукционный вентиль; 5 — насосы; 6 — теплица.

**СХЕМЫ ОБОГРЕВА ЗАЩИЩЕННОГО И ОТКРЫТОГО  
ГРУНТА ТЕПЛОМ, СБРАСЫВАЕМЫМ  
ПРОМЫШЛЕННЫМИ ПРЕДПРИЯТИЯМИ**

**Схема использования тепла, уходящего  
с дымовыми газами и воздухом**

В разных зонах страны имеется большое число заводов, выбрасывающих в атмосферу огромное количество тепла с дымовыми газами, температура которых достигает 200...250°C.

На заводах строительной промышленности, например керамико-плиточных, которые имеют газовые туннельные печи для обжига изделий из керамики, тепло сбрасывается также и воздухом, охлаждающим печи, нагретым до 250...300°C. Для предварительной сушки изделий полезно используется только часть этого воздуха.

Схема использования тепла, заключенного в сбрасываемых дымовых газах и в охлаждающем воздухе, показана на рисунке 55. Туннельная печь 1 состоит из зоны подогрева *а*, зоны обжига *б* и зоны охлаждения *в* изделий. Дымовые газы с температурой 200...250°C дымососом 2 нагнетаются в теплообменник 3, где вода, циркулирующая в теплофикационных трубах, нагревается,

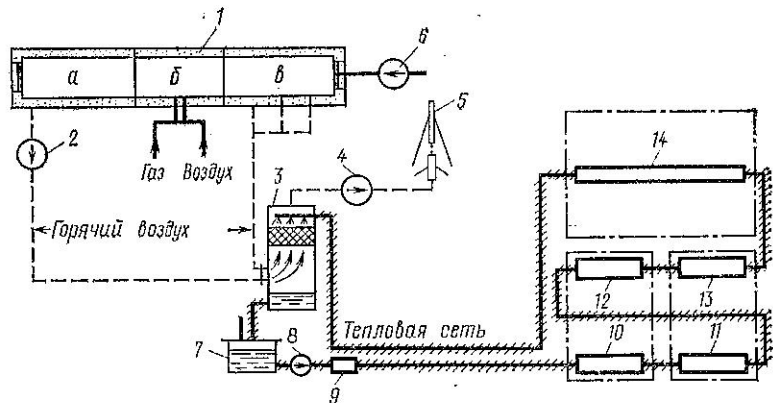


Рис. 55. Схема использования отходящего тепла туннельной печи: 1 — туннельная печь; 2 — дымосос; 3 — смешительный теплообменник; 4 — отсасывающий вентилятор; 5 — дымовая труба; 6 — вентилятор для подачи воздуха на охлаждение изделий; 7 — бак; 8 — насос; 9 — фильтр сернистых соединений; 10, 11 — системы обогрева воздуха в теплицах и парниках; 12, 13 — системы обогрева почвы в теплицах и парниках; 14 — система обогрева открытого грунта.

а затем вентилятором 4 отсасывается в дымовую трубу 5.

В теплообменник 3 подается также горячий воздух, побывавший в зоне охлаждения изделий. Тепло от газов передается воде за счет контактного теплообмена. Вода поступает сюда с температурой, например, 20...25°C и нагревается до 80...85°C. Газы же охлаждаются до 30...35°C. Нагретая вода стекает в бак 7, откуда насосом 8 через фильтр 9, где отбирается сернистый ангидрид, направляется на обогрев теплиц и парников.

Для глубокого охлаждения воды в системе обогрева, а следовательно, и более эффективного использования (поглощения) тепла, уходящего с газами и воздухом, предусматривается каскадный обогрев сооружений защищенного грунта. Сначала вода подается в систему воздушного обогрева теплиц 10, затем в систему воздушного обогрева парников 11, далее в систему обогрева почвы в теплицах 12 и почвы в парниках 13. После этого вода проходит по системе труб подогрева открытого грунта и снова поступает в теплообменник 3.

В теплообменнике вода не только отбирает тепло от дымовых газов, но и насыщается углекислым газом и сернистыми соединениями и становится агрессивной с точки зрения коррозии металлов. Поэтому в линии предусматривается фильтр для сернистых соединений, а углекислота частично отделяется в сборном баке 7, имеющем сообщение с атмосферой. Остаточное содержание углекислоты делает воду полезной для полива овощных культур, ибо увеличивает интенсивность фотосинтеза.

**Теплицы с водонаполненной кровлей**

Первоначально были попытки обогреть существующие теплицы при помощи слоя теплой воды (20...40°C), стекающей по их покатой кровле. Но этот путь оказался неэффективным, так как при большой скорости стекания вода не успевает остыть до необходимой температуры и затраты электроэнергии на перекачку этой воды в трубы с отверстиями, расположенными вдоль конька кровли теплицы, велики.

Профессор Е. Д. Корольков создал в Московской сельскохозяйственной академии мени Тимирязева первые варианты теплиц с горизонтальной водонаполненной кровлей, имеющей уклон до 0,003. Эти теплицы с пло-



щадью кровли 50 и 500 м<sup>2</sup> прошли многолетние испытания и подтвердили их перспективность. В настоящее время создан проект опытно-промышленной теплицы площадью 6000 м<sup>2</sup> для работы на базе теплообменной воды Каширской ГРЭС.

Слой воды здесь может быть равен 5...10 см. При этом в теплицу проникает в основном видимый свет, а значительная доля инфракрасных лучей задерживается слоем воды.

Так, по исследованиям В. В. Климова, при толщине слоя воды 5 см в теплицу проникает в полдень 80...88% видимого света и лишь 33...40% инфракрасных лучей. Это сказывается на микроклимате внутри теплицы. Температура и влажность воздуха снижаются, и требуется вентиляция в течение круглого года с кратностью воздухообмена: в январе — 1,02; в марте — 1,6, в мае — 2,78, в июне — 2,86 и т. д.

В зимние месяцы, когда температура теплообменной воды равна 20...25°C, в теплицу необходимо подавать дополнительное тепло, для того, чтобы обеспечить требуемый микроклимат. Это можно сделать или путем устройства дополнительных теплообменников, или обогревательных устройств, а экономически целесообразнее — за счет некоторого ухудшения вакуума в конденсаторах турбин, а следовательно, и некоторого снижения выработки электроэнергии.

В летнее время в теплице с водонаполненной кровлей не бывает перегрева благодаря поглощению слоем воды значительной доли инфракрасных лучей.

Конструкция теплицы представляет собой остов из вертикальных стоек и балок перекрытия из стандартных железобетонных элементов. А кровля составляется из отдельных стальных рам, уложенных горизонтально и остекленных стеклом толщиной 4...6 мм.

Испытания экспериментальных теплиц в академии показали, что такая теплица является весьма надежным сооружением.

При температуре теплообменной воды, протекающей по кровле, равной 30...45°C, необходимый микроклимат в теплице обеспечивается при наружной температуре — 25...28°C. При этом других источников обогрева не требуется. Расход воды в 1 ч при температуре снаружи 25°C равен 80 л на 1 м<sup>2</sup> площади теплицы. Расход тепла составляет 4200...5800 кДж/(м<sup>2</sup>·ч).

Это примерно в 2,5...3 раза больше, чем расход тепла в традиционных теплицах, поэтому такие теплицы могут быть эффективными лишь при использовании низкопотенциальных теплообменных вод электростанций и промышленных предприятий. Расход воды на испарение равен 1,3...2%, в зависимости от температуры и влажности наружного воздуха и скорости ветра.

Следует отметить, что теплица с водонаполненной кровлей не была повреждена градом с размером градин до 4 см в диаметре, в то время как стекло у традиционных теплиц было побито на 70...80%, а с подветренной стороны даже на 100%. Слой воды на кровле обеспечивает аккумуляцию тепла для теплицы и выравнивание внутренней температуры в течение суток.

Металлоемкость промышленных теплиц с горизонтальной водонаполненной кровлей может быть доведена до 20...25 кг/м<sup>2</sup>.

В те месяцы, когда температура воды недостаточна, надо либо вводить в теплицу дополнительно высокопотенциальное тепло, либо изменять параметры охлаждающей воды на электростанции.

Расчеты показывают, что и в том и в другом случаях расход тепла незначителен, что позволяет спизить себестоимость овощей.

Однако экономичность такого процесса как изменение технологии самой станции обуславливается в том случае, если вся станция или отдельные агрегаты ее с измененными параметрами вакуума в конденсаторах будут полностью загружены по расходу охлаждающей воды.

Исходя из этого при расчетах режимов совместной работы ТЭС мощностью 1 млн. кВт и теплиц площадь последних должна быть принята равной 200 га.

В таблице 12 приведены сравнительные экономические показатели различных теплиц в процентах, причем показатели блочной теплицы по типовому проекту 810—56 с котельной приняты за 100%. Для теплицы с водонаполненной кровлей приняты два варианта; в первом — теплица получает тепло от теплообменных вод, во второе время вводится дополнительное тепло от посторонних источников, во-втором — температура сбрасываемой воды поднимается до необходимой

за счет ухудшения параметров конденсатора на электростанции.

Теплообменная вода, сбрасываемая на охлаждение из конденсаторов электростанций с температурой 18...25°C, может эффективно использоваться для полива и орошения овощных культур в открытом и закрытом грунте.

Таблица 12

Тип теплиц	Капитальные вложения на 1 м <sup>2</sup> теплиц, %	Эксплуатационные затраты, %	Затраты на систему обогрева, %	Прибыль, %	Себестоимость продукции, %	Расход условного топлива, %
Теплица блочная по т. п. 810—56: с собственной котельной	100	100	100	100	100	100
отбор горячей воды от ТЭЦ	90,5	112,7	144	91,6	113	85,5
Теплица с водонаполненной кровлей с использованием теплообменной воды от ТЭЦ:						
с дополнительным вводом тепла	97,6	90,1	65,8	106,4	90,5	39,1
с повышением температуры воды	93,8	72,9	35,4	117,7	73,2	20,0

### Эффективность обогрева открытого грунта

При использовании сбрасываемых на охлаждение теплообменных вод при температуре 20...25°C расходы приходятся лишь на систему оросительных труб и насосные агрегаты.

Расходы электроэнергии могут быть подсчитаны как

$$W = \sum_{i=1}^n P_i T_i = \sum_{i=1}^n \frac{Q_i H_i}{102 \eta_{нi} \eta_{двi}} T_i,$$

где  $Q_i$  — подача каждого из насосных агрегатов, м<sup>3</sup>/ч;  
 $H_i$  — напор, создаваемый  $i$ -насосом, м;  
 $\eta_{нi}$  — к. п. д. насоса;  
 $\eta_{двi}$  — к. п. д. двигателя;  
 $T_i$  — время работы каждого из насосов, ч.

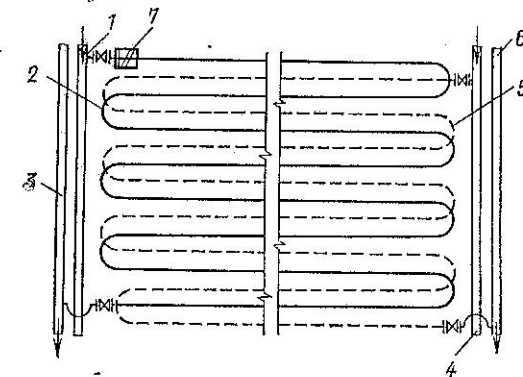


Рис. 56. Схема сети для подпочвенного обогрева и орошения: 1 — трубопровод, подающий теплую воду; 2 — отопительные трубы; 3 — сбросной трубопровод для охлажденных вод; 4 — трубопровод, подающий воду для орошения; 5 — перфорированные трубы; 6 — сбросной трубопровод для оросительной воды; 7 — насос с программным включением капельного полива.

Теплые воды эффективно можно использовать не только для полива овощных культур, но и зерновых культур и хлопковых полей. Оптимальная температура воды, предназначенной для полива томатов, равна 25...30°C, кочанного салата 18...20°C, хлопка — 30°C. Полив дождеванием предупреждает губительные последствия заморозков. Эффективно и подпочвенное орошение овощных культур теплыми водами. Водами от теплоэлектростанции мощностью в 1 млн. кВт можно обогреть 2,4...3,2 тыс. га.

При орошении теплыми водами мощность корневой системы увеличивается в 1,5...2 раза; скороспелость теплолюбивых культур повышается на 6...10 дней, улучшается качество урожая при росте общей урожайности на 14...20%.

Схема сети для подпочвенного обогрева и орошения показана на рисунке 56. Обогревающие трубы — цельные, а оросительные — перфорированные. Движение воды в обеих ветвях должно быть встречным. Оросительные трубы могут быть расположены и на поверхности. Тогда целесообразно применять пластмассовые трубы диаметром 3...4 см с отверстиями для капельного (местного) орошения.

Подогрев почвы на 3,5...5°C по сравнению с наружной температурой в мае — июле позволяет полу-

чить увеличение урожая томатов на 50...80%, сахарной свеклы на 118%, картофеля на 70% и т. д.

Расчетная прибавка урожая в овощном севообороте при поливе теплой водой равна 20% в сравнении с урожаем, полученным с поливом без подогрева воды.

Следует отметить, что строительство системы почвенного обогрева и орошения в значительной степени может быть компенсировано за счет экономии на сооружении градилен, охладительных водохранилищ и других объектов традиционных методов охлаждения теплообменной воды.

В связи с реализацией программы по защите окружающей среды, в том числе и от термического загрязнения, развитие и внедрение методов подпочвенного обогрева, а также орошения овощных и других культур термальными водами весьма актуально и эффективно.

#### **Экономическая эффективность использования теплообменных вод**

При использовании теплой теплообменной воды, сбрасываемой из конденсаторов турбин при температуре 20...40°C, система транспортирования ее в хозяйство должна иметь значительно большую пропускную способность, то есть быть выполненной из труб большего диаметра. Мощность насосных агрегатов для перекачки воды в данном случае должна быть значительно большей, чем для горячей воды, получаемой в собственных котельных.

По данным ВИЭСХ стоимость котельной обходится в 30 тыс. руб. на каждые 1000 м<sup>2</sup> теплицы, а эксплуатационные расходы 15 тыс. руб. на 1 га теплицы. Здесь учтены и расходы на топливо, которого необходимо около 3 тыс. т в год на 1 га для средней полосы страны.

При использовании тепловых отходов производства нет надобности в строительстве котельных, то есть здесь могут быть сэкономлены 30 тыс. руб. на каждые 1000 м<sup>2</sup>.

Но для транспортирования горячей или теплой воды необходимо соорудить трубопроводы теплосети и насосную станцию производительностью подачи 20 м<sup>3</sup>/ч на каждые 1000 м<sup>2</sup> теплиц.

Опыт эксплуатации подмосковных теплично-парниковых хозяйств показывает, что при длине теплопровода 1000 м и строительстве насосной станции экономия капитальных затрат по сравнению со стоимостью котельной составляет при подаче горячей воды — 67%, при подаче пара низкого давления — 46%.

Годовая экономия условного топлива (т/год) при использовании горячей воды

$$B_{\Gamma} = \frac{G_{\Gamma} \Delta t_{\Gamma}}{29330 \eta},$$

где  $G_{\Gamma}$  — годовое потребление горячей воды, т/год;

$\Delta t_{\Gamma}$  — разность теплосодержащей прямой и обратной воды, кДж/кг;

$\eta$  — эксплуатационный к. п. д. замещаемой котельной.

#### **Характер заморозков и способы предупреждения их губительных последствий**

Различают адвективные, радиационные и смешанные — адвективно-радиационные заморозки. Адвективные заморозки возникают от массы холодного воздуха с температурой ниже 0°C, а в ночное время снижающейся до —8...10°C. Эти заморозки наблюдаются ранней весной. Они бывают продолжительными (до нескольких суток) и вызывают снижение среднесуточной температуры до 0° и ниже.

Радиационные заморозки продолжительностью до 5...10 ч бывают в тихие ночи, при ясном небе вследствие интенсивной теплоотдачи излучением почвы. Они прекращаются, когда среднесуточная температура равна от 6° до 15°C. При интенсивном тепловом излучении почвы разность температур на уровне почвы и высоте около 2 м может достигнуть 10°C, причем на поверхности почвы может быть на 5...8°C меньше, чем на указанной высоте. Растение гибнет в результате обезвоживания протоплазмы. Кристаллы льда образуются в межклеточниках и оттягивают влагу из клеток. Клеточный сок густеет, а протоплазма обезвоживается. При непродолжительных заморозках, когда этот процесс прекращается до обезвоживания клеток, кристаллы льда оттаивают и растение восстанавливает свой тургор.

Растение может погибнуть и от солнечных лучей, когда вода после таяния кристаллов не успевает вер-

нуться в клетки, а испаряется под действием солнечных лучей. Растения при этом засыхают. Если же растение было закрыто от действия солнечных лучей каким-либо экраном, то клетки успеют всосать воду оттаявших кристаллов льда и растение не гибнет.

Огурцы и томаты могут погибнуть при  $-2^{\circ}\text{C}$ . Для предупреждения гибели растений применяют: дождевание, при котором снижение температуры задерживается благодаря выделению тепла каплями воды при замерзании; обогрев открытых гряд воздухом, нагретым теплогенератором на газе или жидком топливе; дымовые завесы.

В весенних солнечных теплицах из пленки гибель растений от кратковременных заморозков можно предупредить, используя калориферы, работающие на баллонном газе. Схема должна предусматривать автоматическое включение вентилятора и электромагнитного клапана подачи газа к нагревателю.

В качестве нагревателей могут быть использованы и газовые горелки инфракрасного излучения.

Общий расход газа на борьбу с заморозками может быть определен следующим образом: количество тепла (кВт·ч), необходимого для поддержания заданного перепада температур в теплице

$$Q = kF(t_{\text{вн}} - t_{\text{н}})T \cdot 10^{-3},$$

где  $k$  — общий коэффициент теплопередачи для теплиц, Вт/( $\text{м}^2 \cdot \text{C}$ );

$F$  — поверхность остекления теплицы,  $\text{м}^2$ ;

$t_{\text{вн}} - t_{\text{н}}$  — заданное превышение температуры на период заморозка,  $^{\circ}\text{C}$ ;

$T$  — продолжительность заморозка, ч.

Количество сжиженного газа (кг)

$$G = \frac{3600Q}{\Theta \eta},$$

где  $\Theta$  — теплосодержание 1 кг сжиженного газа, кДж/кг;

$\eta$  — коэффициент использования газа, равный 0,75...0,8.

В ряде случаев эта схема предупреждения вредных последствий заморозков может оказаться вне конкуренции.

## ЭФФЕКТИВНОСТЬ ЭЛЕКТРОТЕХНОЛОГИЧЕСКИХ ПРОЦЕССОВ В ЗАЩИЩЕННОМ ГРУНТЕ И В ЗАМКНУТЫХ СИСТЕМАХ

### ПРЕДПОСЕВНАЯ ОБРАБОТКА СЕМЕННОГО МАТЕРИАЛА

#### Электротехнологические процессы, электрокультура и их общая оценка

Преимущества электрической энергии заключаются в том, что ее можно использовать непосредственно в технологических процессах обработки почвы, посевного материала, растений плодов и т. д. При этом осуществляется или непосредственное воздействие на материал электрического тока, или используются получаемые в установках электромагнитные поля, электрический разряд, лучистый поток, ионизация и т. д.

Хотя в настоящее время электротехнологические процессы еще не получили широкого практического применения, имеющиеся результаты успешного внедрения отдельных экспериментов свидетельствуют о большой их перспективности. По многим процессам еще нет полного раскрытия сущности происходящих явлений, а полученные положительные результаты не нашли своего объяснения. Однако это дело времени, так как исследования продолжаются.

Опыты, проведенные как у нас в стране, так и за рубежом, показывают, что электромагнитные поля различной частоты по-разному действуют на растения. Замечено, что высокочастотные электромагнитные колебания действуют на процессы преобразования, передачи и хранения информации в растении и семени.

Первые опыты по исследованию влияния на растения потока ионов атмосферного электричества были поставлены в середине XVIII века. С появлением генераторов электрических зарядов высокого потенциала начали проводить опыты по электризации растений. Опытами было установлено, что потоки ионов влияют на рост и развитие растений. Прибавка урожая достигла более 30%.



С середины XIX века ставятся опыты по выяснению влияния гальванического тока на растение. Для этой цели создавали гальванические пары непосредственно в почве. Два электрода, например угольный и цинковый, устанавливали в почве и соединяли между собой сверху проводником. Аналогичные опыты проводил И. В. Мичурин, который указывал на возможность использования этого метода для гибридизации. В некоторых опытах наблюдалась прибавка урожая, сокращались сроки вегетационного периода.

Было выявлено, что, воздействуя слабыми электрическими токами на корневую систему и микроорганизмы в почве, можно вызвать определенные изменения в растениях.

Последнее время все более широкое применение находит магнитная обработка воды, используемая для полива растений и т. д.

В некоторых опытах эффективно применяют электризацию растений для равномерного осаднения на них аэрозолей. Получают применение машины для разделения и сортирования семян в электростатическом поле. Высоковольтный импульсный разряд в жидкости может быть использован для выделения семян из плодов, обогащения воды азотом и т. д.

В данном разделе рассматриваются лишь те электротехнологические процессы, которые уже нашли то или иное практическое применение и могут быть рекомендованы для опытного применения.

### **Эффективность предпосевной обработки семян**

В настоящее время разработаны рекомендации по предпосевной обработке семян электрическими и магнитными полями, гамма-лучами, ультрафиолетовыми и инфракрасными лучами. При этом энергия прорастания семян повышается на 5...7%, всхожесть на 3...5%; ускоряется созревание на 2...6 дней, увеличивается урожайность зерновых культур на 10...15%, а овощных — до 15...20%. В зерне на 1...2% возрастает содержание белка, а в овощах на 5...10% увеличивается содержание витамина С, каротина, сахаров.

В связи с тем, что эффект от воздействия на семена различных факторов получается примерно одинаковый,

предпочтение должно быть отдано тем методам, которые наиболее просты, дешевы и безопасны в эксплуатации.

Одним из таких наиболее простых способов является способ обработки семян в электрическом поле переменного тока высокого напряжения при частоте 50 Гц. Этот способ разработан в ВИЭСХ. Устройство представляет собой плоский конденсатор с пластинами, расположенными друг от друга на расстоянии 2...4 см. Пластины подключаются на напряжение 10 кВ от повышающего трансформатора. В зависимости от культуры семена выдерживают под напряжением от 30 до 180 с. Затраты на обработку 1 т зерна пшеницы составляют около 2 руб. Приобретенная активность семян сохраняется, как правило, до 2 недель с момента обработки.

Другие методы, заслуживающие внимания, основаны на использовании инфракрасных и ультрафиолетовых лучей для облучения семян. Для этой цели используют лампы инфракрасного и ультрафиолетового облучения, а процесс ведется на конвейере, по которому семена перемещаются под находящимися над ним лампами.

В ЧИМЭСХ проведены успешные опыты по предпосевной обработке лука-севка в электромагнитном поле высокой частоты (27 МГц). Прибавка урожая составила от 15 до 70% по сравнению с контролем, содержание витамина С увеличилось на 10...15%, а сахаров — в среднем на 10%.

В НИИ горного садоводства и цветоводства проведены опыты по предпосадочной обработке луковиц гладиолусов магнитным полем промышленной частоты с выдержкой луковиц в магнитном зазоре индукционной катушки от 2 до 10 ч (в зависимости от величины напряженности в зазоре). По сравнению с контролем растения от обработанных луковиц были значительно мощнее — до 1,5 раза выше и на 30...50% имели больше соцветий увеличенного размера. На несколько дней сократился вегетационный период.

Общим недостатком всех методов предпосевной обработки семян и посадочного материала является отсутствие метода измерения доз воздействия. Как правило, о дозе судят по последующему урожаю, по последствию. Поэтому основная задача исследователей

заключается в том, чтобы найти необходимые теоретические предпосылки для объяснения происходящих в зародыше семени или клубней процессов и разработать необходимые методы и приборы для измерения степени воздействий этих процессов при обработке.

### Сепарация семян в электрическом поле

В электрическом поле семена вытянутой формы ориентируются вдоль поля своей длинной осью. Находясь в поле коронного разряда, семена получают заряд за счет ионов, перемещающихся от коронирующего электрода к заземляющему. Под влиянием приобретенного заряда частицы и семена перемещаются в сторону осадительного электрода. Траектория перемещения зависит от семени и полученного заряда.

Этот принцип заложен в основу конструкций машин для разделения семян по форме и качеству под действием сил кулоновского притяжения и сил тяжести.

В электрозерновой машине камерного типа разделение семян происходит в межэлектродном пространстве при их свободном падении (рис. 57). Семена 1 заряжаются, например, положительным зарядом и сыпаются в пространство между электродами 2 и 3, попадают в пространство между электродами 2 и 3, ко-

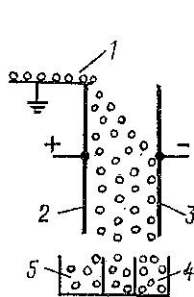


Рис. 57. Разделение семян в электрическом поле между электродами:  
1 — семя, 2, 3 — электроды; 4 — ячейка для легких семян; 5 — ячейка для тяжелых семян.

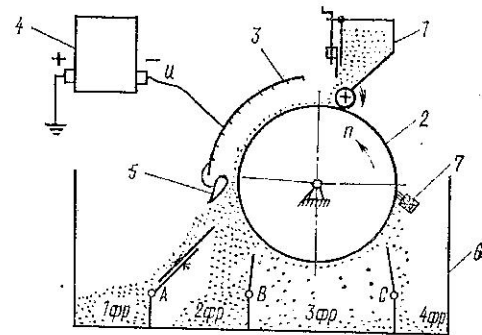


Рис. 58. Принципиальная схема коронно-статического барабанного электросепаратора:

1 — бункер; 2 — барабан (осадительный электрод); 3 — коронирующий электрод; 4 — высоковольтное выпрямительное устройство; 5 — отклоняющий электрод; 6 — приемник семян; 7 — щетка.

торые подключены к высоковольтному (от 10 до 50 кВ) выпрямителю. Падая, они в зависимости от собственной массы по-разному отклоняются в сторону отрицательно заряженного электрода 3. Более легкие семена при этом попадают в ячейку 4, а тяжелые — в ячейку 5.

Такие простейшие машины, однако, не нашли широкого практического применения в связи с тем, что режим разделения семян здесь весьма нестабилен и зависит от состояния окружающей среды: влажности, температуры, запыленности, а также от величины напряжения между электродами.

На рисунке 58 показано устройство коронно-статического барабанного сепаратора. Семена из бункера 1 высыпаются на барабан 2, являющийся осадительным электродом, заряженным положительно. Под действием коронного разряда между электродом 3, который подключен к отрицательному полюсу выпрямителя, и барабаном 2 семена ориентируются на барабане и более или менее равномерно рассредоточиваются на его поверхности. У отклоняющего электрода 5, имеющего отрицательный заряд, от барабана отрываются семена более тяжелые, качественные, которые попадают в отделение первой фракции (1 фр) приемника семян 6. Самые легкие семена и шелуха собираются щеткой 7 в отделение 4 фракции.

Существуют и другие технические решения электростатических сепараторов в зависимости от задачи сепарирования — необходимо ли разделить семена на фракции или отделить, например, семена сорных растений от семян основной культуры.

Решетные машиноочистительные машины состоят из вибрирующего заземленного решета, над которым размещается плоский электрод, находящийся под напряжением.

Под действием вибрации и электрического поля между электродом и решетом зерна ориентируются длинной осью вдоль вертикального поля и при своем перемещении вдоль решета проваливаются в отверстия, соответствующие толщине зерна.

Следует отметить, что одновременно с сортированием семян происходит стимулирующее воздействие на них.

Электрозерновые машины разделяют семена по мас-

се и форме. При повторном пропускании семян каждой фракции можно настроить машину на режим разделения семян по влажности.

### Диэлектрический метод сепарации семян

В МИИСП разработан метод разделения семян в неоднородном электрическом поле в зависимости от их диэлектрических свойств [23]. В основу этого метода положено различие между величинами и направлением действия электрических (пондеромоторных) сил на поляризованные частицы твердых тел в непосредственной близости от разноименно заряженных электродов.

Принцип действия такого сепаратора показан на рисунке 59. В барабане 1 уложена бифилярная обмотка 2, в которой в каждом двух соседних витках токи протекают в разных направлениях. Если на барабан, на два соседних витка, попадают частицы 3, то они по-разному пропускают через себя емкостный ток 4, причем, чем больше диэлектрическая проницаемость частицы, тем больший емкостной ток проходит через частицу и тем сильнее она удерживается электрическими силами на барабане. При вращении барабана (по стрелке) частицы покинут барабан по разным траекториям.

Такой принцип действия может быть положен в основу не только зерноочистительных машин, но и классификаторов, калибровочных машин, дозаторов, пробоотборников и т. п.

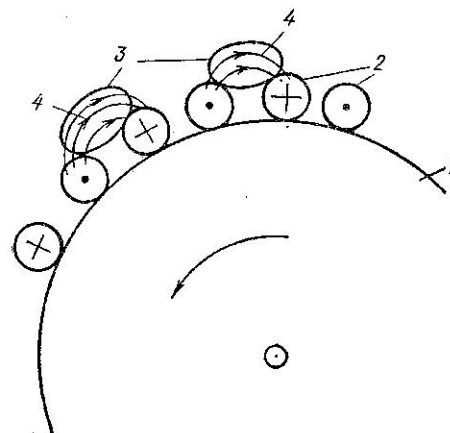


Рис. 59. Принцип действия диэлектрического сепаратора:

1 — вращающийся барабан; 2 — витки бифилярной обмотки; 3 — частицы (семена), удерживаемые силами электрического поля; 4 — емкостной ток.

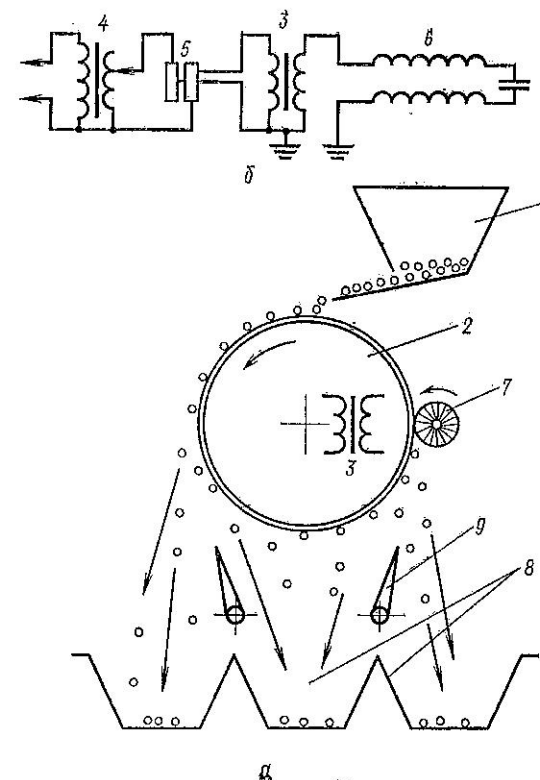


Рис. 60. Технологическая схема сепаратора (а) и электрическая схема рабочего органа (б):

1 — бункер; 2 — барабан; 3 — трансформатор; 4 — автотрансформатор; 5 — коллектор; 6 — бифилярная обмотка; 7 — щетки; 8 — вибрлоток; 9 — делительные плоскости.

Технологическая схема сепаратора показана на рисунке 60. Семена из бункера 1 ссыпаются на барабан 2 и попадают в электрическое поле бифилярной обмотки 6 (на барабане не показана). К бифилярной обмотке напряжение подается от трансформатора 3, установленного внутри барабана. Первичная обмотка трансформатора 3 питается от автотрансформатора 4, включенного в сеть, через коллектор 5. В зависимости от биофизических свойств семена ссыпаются в вибрлоток 8, имеющий три отделения. Самые сухие и пустые семена сметаются с барабана щеткой 7.

Напряжение на бифилярной обмотке устанавливается от 400 до 1000 В, в зависимости от величины и качества семян. Барабан сепаратора, выполненный из винилпласта, имеет диаметр 400 мм. Бифилярная обмотка выполнена проводом АПВ-6.

Вращается барабан при помощи цепной передачи через редуктор от электродвигателя. Вибролоток выгрузного устройства выполнен из алюминия, подвешен на резиновых амортизаторах под барабаном. Привод вибрототка осуществляется от шатунно-кривошипного механизма, представляющего собой вал с эксцентриком и шатун. Амплитуда колебаний вибрототка определяется эксцентриситетом вала и равна 0,5 мм. Благодаря вибрации семена из лотка ссыпаются в тару.

Электропривод сепаратора состоит из электродвигателя мощностью 0,6 кВт, имеющего частоту вращения 1400 об/мин. Передача вращения от электродвигателя к барабану осуществляется через червячный редуктор и цепную передачу.

С редуктора вращение передается на барабан и щетку.

Распределение семян по фракциям (их процентное содержание) регулируется как за счет положения делительных плоскостей, так и за счет изменения напряжения на бифилярной обмотке барабана.

Диэлектрические сепараторы семян прошли Государственные испытания и в настоящее время выпускаются пока небольшими партиями.

Сепараторы имеют следующие достоинства: безрешетная сепарация семян исключает их повреждение; количество семян по выходам регулируется путем изменения напряжения на рабочем органе без его смены; сепаратор без разборки легко отчищается от остатков семян. Семена при сепарации подвергаются воздействию электрического поля, стимулирующему энергию их прорастания.

#### **Эффективность воздействия ультрафиолетовых лучей на растения**

Солнечные ультрафиолетовые лучи (УФЛ) оказывают мощное воздействие на растения. В естественных условиях преобладают длинноволновые ультрафиолетовые лучи — от 300 нм и более. Средневолновой ультра-

фиолетовой радиации с длинами волн от 280 до 300 нм растения подвергаются в горных условиях. Коротковолновая же ультрафиолетовая радиация с длинами волн менее 280 нм и до 10 нм практически не достигает поверхности земли, так как она поглощается озоном в верхних слоях атмосферы.

Ученые детально изучили действие УФЛ и обнаружили, что в растениях имеется большое разнообразие веществ, активно их поглощающих.

При помощи УФЛ уже получают новые формы грибов при производстве антибиотиков, а также добиваются ускорения прорастания семян, о чем было отмечено ранее. Обнаружено также, что некоторая добавка УФЛ к световому потоку при облучении растений в защищенном грунте вызывает более интенсивные их рост и развитие.

Советские ученые А. В. Гурский и Ю. Л. Соколов обнаружили явление так называемой фотореактивации [8], управляя которым можно резко повысить продуктивность сельскохозяйственных культур.

А. В. Гурский и Ю. Л. Соколов провели опыты по выращиванию растений в высокогорных районах Памира на делянках, над которыми в дневное время дополнительно к солнечному свету включались мощные источники коротковолнового ультрафиолетового облучения (с лампами типа ДРТ и др.).

Авторы назвали этот режим облучения Ф-режимом. Здесь растения одновременно облучаются коротковолновым ультрафиолетом области С (от электрических источников УФЛ), средневолновым и длинноволновым ультрафиолетом (с длиной волн от 280 до 320 нм) и световыми лучами. Длинноволновый ультрафиолет при этом подавляет губительные действия ультрафиолета области С, и растения не гибнут даже при превышении смертельной дозы лучей этой области в 2...3 тыс. раз.

При таком воздействии растения приобретают значительные отклонения от нормальных форм, зачастую в обычном представлении имеют причудливую форму. Ряд вновь приобретенных полезных хозяйственных признаков передается по наследству по крайней мере в первом поколении.

Так, в опытах, проводившихся в Памирском ботаническом саду, в условиях Ф-режима выращивались та-



кие овощные культуры, как морковь, лук, горох, картофель.

Посев полученными при этом семенами и посадка клубнями давали значительное увеличение урожайности в обычных условиях. Морковь Шантане, в частности, увеличила урожайность корнеплодов в первой репродукции в 2...5 раз по сравнению с контролем (уже в равнинных условиях).

Явления, происходящие здесь в растениях, еще недостаточно изучены, но перспектива получить высокопродуктивные формы растений — весьма реальная и требует внимания ученых, с тем чтобы ввести использование этого приема в практику растениеводства и селекции.

На открытых участках условия Ф-режима для получения семян могут быть созданы лишь в высокогорных районах, но в теплицах или фитокамерах этот режим можно обеспечить за счет искусственных источников света и ультрафиолетовых лучей. Затем семена высеваются по традиционным схемам в обычных условиях.

#### **Эффективность ультрафиолетового облучения при хранении плодов и овощей**

Проведены многочисленные опыты по облучению плодов фруктов и овощей при хранении для предупреждения их загнивания и порчи. Для этой цели используются мощные ртутно-кварцевые лампы типа ДРТ или бактерицидные лампы с дозировкой облучения несколько минут при расстоянии от облучаемых плодов 45...50 см. При сравнении облученных и необлученных плодов было выявлено, что срок хранения скоропортящихся плодов, обработанных ультрафиолетом, увеличивался на 6...7 дней, а картофеля и моркови — на 5...6 месяцев. При облучении имеют место и биохимические превращения в плодах. Облучение незрелых плодов способствует их созреванию и увеличивает содержание ценных в питательном отношении пигментов.

При обеззараживании воздуха в помещениях для хранения плодов и овощей, а также в холодильных камерах с использованием бактерицидных ламп, удельная мощность источника УФЛ на 1 м<sup>3</sup> объема должна быть

не менее 0,6 Вт, а время облучения — не менее 9 ч. Помещение при этом должно вентилироваться.

Обработка плодов, например citrusовых, должна проводиться не раньше чем через 2 месяца после сбора при температуре около 3°C, с длительностью включения ламп не менее 10 мин. Если облучать зрелые плоды сразу же после их сбора большими дозами при температуре 18...20°C, то могут быть ожоги на поверхности плодов.

При стерилизации тары для плодов и овощей бактерицидными лампами мощностью 15 Вт (расстояние от ламп до облучаемой поверхности 20 см) за первые 30 с облучения погибает 90...95% неспорозных микроорганизмов. Для уничтожения спор плесени длительность облучения должна быть увеличена до 5...15 минут.

При шероховатой поверхности длительность облучения должна быть большей, чем при гладкой поверхности.

В связи с тем, что на эффективность облучения влияют многочисленные факторы, учесть которые предельно практически невозможно, целесообразно проводить пробные обработки для определения дозировок и интенсивности воздействия.

Во всех случаях хранения плодов и овощей, а также при их переработке целесообразно одновременно с вентиляцией (приточной или рециркуляционной) проводить обработку воздуха УФЛ. Для этого бактерицидные лампы следует устанавливать в вентиляционных панелях.

Можно также использовать подвешенный отдельно вентилятор в короткой трубе из жести, в которой располагаются бактерицидные лампы.

Во всех случаях при работе бактерицидных ламп или других источников УФЛ необходимо соблюдать правила безопасности, основное требование которых — удалить из поля зрения работающих в помещении людей сами источники, разместив их в специальной арматуре или в вентиляционных коробках, чтобы прямые лучи от ламп не попадали в глаза. Прямое действие УФ-лучей на глаза вызывает конъюнктивит.

**ПЕРСПЕКТИВЫ ПРИМЕНЕНИЯ ВОДЫ,  
ОБРАБОТАННОЙ МАГНИТНЫМ ПОЛЕМ  
ИЛИ ЭЛЕКТРИЧЕСКИМ ТОКОМ, В ЗАЩИЩЕННОМ ГРУНТЕ\***

**Общие сведения об омагниченной воде  
и ее физико-химических свойствах**

В настоящее время в связи с интенсификацией сельскохозяйственного производства большое внимание уделяется изысканию различных электротехнологических приемов воздействия на растения для повышения их урожайности. Одним из перспективных способов такого воздействия можно считать обработку семян и растений омагниченной водой.

До сих пор омагниченная вода не нашла еще достаточно широкого применения в сельскохозяйственном производстве и делаются только попытки ее использования для стимуляции всхожести семян, орошения растений с целью повышения урожайности и рассоления почв.

Способ получения омагниченной воды состоит в том, что обычную воду, используемую для технологического процесса, пропускают со скоростью, имеющей оптимальное значение, через аппарат, в котором создаются магнитные поля с определенными характеристиками.

Экспериментально доказано, что вода под воздействием магнитного поля изменяет свои физико-химические свойства (вязкость, плотность, диэлектрическую проницаемость, электропроводность, поверхностное натяжение, растворимость кислорода в воде и ряд других), в связи с чем ускоряются процессы растворения, диффузии, адсорбции, кристаллизации и коагуляции взвесей. По-видимому, благодаря изменению этих свойств и повышается биологическая активность воды.

Особенностью омагниченной воды является ее способность к релаксации приобретенных свойств, полученных под воздействием магнитного поля, которые, как подтверждается опытами, зависят от целого ряда факторов: времени, температуры, степени минерализации, состояния и пр. Эффект воздействия магнитного поля сохраняется и колеблется, по мнению ряда исследова-

\* Раздел написан совместно с В. В. Пилюгиной.

телей, от нескольких часов до суток. В связи с этим эту воду после обработки необходимо использовать сразу. Магнитные аппараты следует устанавливать в технологической схеме как можно ближе к месту использования воды.

Исследования показали, что процессом омагничения воды можно управлять. Эффект магнитной обработки воды зависит от напряженности магнитного поля, скорости течения ее в магнитном зазоре, количества магнитных зон в аппарате, топографии магнитного поля и кратности воздействия. Замечено, что на обработку воды влияют перепад давления в воде в момент ее прохождения между магнитными полюсами, коллоидные частицы, концентрация различных ионов и газов, находящихся в воде и т. д. Из-за наличия многочисленных факторов, влияющих на результаты магнитной обработки воды, ее эффект не всегда можно прогнозировать. Однако, несмотря на это, положительный эффект от воздействия магнитного поля на воду отмечается в широком диапазоне напряженности поля: от нескольких эрстед до тысяч эрстед при скорости обрабатываемой воды до 5 м/с, при обработке воды как постоянным, так и переменным магнитным полем.

В настоящее время оптимизация процесса обработки проводится чисто эмпирически, посредством проб различных сочетаний параметров, в основном напряженности магнитного поля и скорости обрабатываемой воды.

Экспериментальные исследования, проводимые в различных областях применения омагниченной воды, свидетельствуют о значительных потенциальных возможностях и эффективности ее использования. Однако практическое внедрение метода магнитной обработки воды до сих пор сдерживается из-за отсутствия теории, объясняющей механизм воздействия магнитных полей на воду.

Сейчас выдвинут целый ряд гипотез, пытающихся объяснить механизм воздействия магнитных полей на воду, которые можно разделить на следующие группы: первая, объединяющая большинство гипотез, связывает эффект магнитной обработки с действием магнитных полей на ионы солей, присутствующих в воде; вторая группа предполагает действие магнитного поля на примеси воды, находящиеся в коллоидном состоянии.

## Контроль степени воздействия магнитного поля на воду

Внедрение магнитной обработки воды в значительной степени сдерживается также и отсутствием простой и нетрудоемкой методики определения изменений, происходящих в воде после ее обработки. Экспериментально установлено, что максимального эффекта можно добиться лишь при определенных оптимальных условиях обработки воды. Однако существующие методы не всегда применимы для оперативного контроля. Как уже отмечалось, под воздействием магнитного поля изменяется вязкость воды, диэлектрическая постоянная, магнитная восприимчивость, электропроводимость и ряд других показателей, что можно было бы использовать для контроля происходящих изменений. Однако эти величины изменяются очень незначительно, и поэтому, чтобы их определить, требуется дорогая, сложная и высокочувствительная аппаратура.

В связи с этим при контроле степени омагниченности воды пользуются косвенными методами, имеющими специфику производственного процесса, и методами, имитирующими производственные условия.

Наиболее распространен метод контроля, связанный с изменением размеров кристаллов карбоната кальция (кристаллооптический метод). Он заключается в том, что наливают по 200 мл исследуемой воды (обработанной и необработанной) в стаканы емкостью 250 мл и кипятят в течение 30 мин. Предварительно в стаканы помещают предметные стекла для осаждения кристаллов. По истечении заданного времени предметные стекла извлекают и сушат при температуре 105°C, а выделившиеся кристаллы рассматривают под микроскопом при увеличении в 200...300 раз. По уменьшению размеров кристаллов в обработанной воде по сравнению с необработанной судят об эффективности воздействия магнитного поля.

Кроме того, дополнительно руководствуются изменением форм кристаллов. Кристаллы, выделившиеся из обработанной воды, имеют игольчатую форму, из необработанной — ромбоэдрическую.

В настоящее время большое внимание уделяется разработке удобных и простых способов контроля. Однако до сих пор пока нет простого и универсального метода, позволяющего контролировать степень омагни-

ченности воды. Отсутствие теории, объясняющей механизм воздействия магнитного поля на воду и простых методов контроля, сдерживает широкое практическое применение ее в технологических процессах. Однако уже сейчас омагниченная вода находит применение в промышленности с достаточно устойчивыми положительными результатами.

## Технические средства для омагничивания воды

Омагничивание воды осуществляется при помощи магнитных аппаратов, которые подразделяются на две группы: аппараты с постоянными магнитами и электромагнитами, питаемыми постоянным и переменным током.

Аппараты с постоянными магнитами просты по конструкции и в изготовлении. К тому же они не требуют электроэнергии в процессе работы, а эксплуатационные затраты очень малы. Существуют самые разнообразные конструкции аппаратов, которые отличаются друг от друга производительностью, напряженностью магнитного поля, конструктивным решением и использованием. Постоянные магниты изготавливаются из магнитотвердых сплавов, характеризующихся большой коэрцитивной силой. К полюсам магнитов (от 1 до 6...10) могут примыкать полюсные наконечники из мягкого железа армко. Магниты и полюсные наконечники стягиваются диамагнитными болтами и размещаются в корпусе аппарата, выполняющим функции магнитопровода (рис. 61).

В аппаратах с электромагнитом на сердечник (железо) наматываются катушки, создающие магнитные поля. Сердечник с катушками заключается в диамагнитный кожух и помещается в корпус аппарата, играющий ту же роль, что и в аппарате с постоянными магнитами. Между полюсами магнитов и корпусом аппарата образуется рабочий зазор, по которому протекает обрабатываемая жидкость (рис. 61, б).

В настоящее время общепризнанных нормативов для проектирования аппаратов, основанных на строго научных исследованиях, нет, и они проектируются по результатам практики эксплуатации с последующим нахождением оптимального режима работы аппарата.

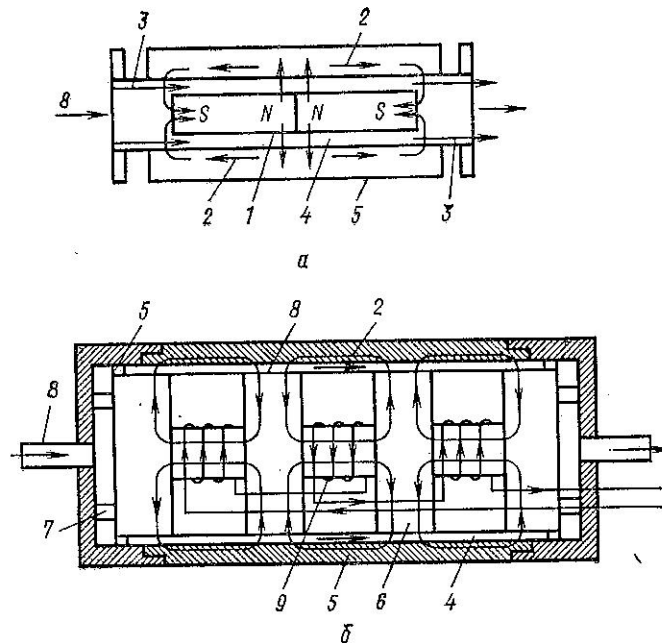


Рис. 61. Принципиальные схемы магнитных аппаратов с постоянным магнитом (а) и электромагнитом (б); 1 — постоянный магнит; 2 — направление силовых линий; 3 — направление движения воды; 4 — зазор; 5 — корпус; 6 — сердечник электромагнита; 7 — упоры; 8 — вход воды; 9 — катушка.

Аппараты для магнитной обработки устанавливают в различных положениях вертикально, наклонно, горизонтально. Место установки выбирают с таким расчетом, чтобы обеспечить наиболее короткий путь использования омагниченной воды. Однако не исключается возможность применения промежуточных емкостей для хранения обработанной воды (но не более 6—8 ч) в спокойном состоянии до ее использования.

Первые серийные аппараты с постоянными магнитами для обработки воды магнитным полем начала изготавливать фирма EPURO в 1945 г. (Бельгия). За 30 лет фирма выпустила около 150 тысяч аппаратов. Аппараты, широко распространенные во многих странах Западной Европы (Франция, Италия, Англия, Бельгия и др.), рассчитаны на обработку воды с различным соледержанием, а также морской воды, растворов

свековичного и тростникового сахара, мелассы, вин и других жидкостей. Сейчас аппараты выпускаются и в электромагнитном исполнении с питанием от напряжения 220 В постоянного и переменного тока.

В нашей стране для обработки воды применяются аппараты как с постоянными магнитами, так и электромагнитами, питаемыми в основном постоянным током. Впервые серийное изготовление аппаратов для магнитной обработки воды началось в 1957 г. Производительность аппарата 25 м<sup>3</sup>/ч, напряженность 0,24 · 10<sup>5</sup> А/м, скорость обработки 2 м/с. Аппарат получает питание от сети переменного тока напряжением 220 В через селеновый выпрямитель.

Аналогичные магнитные аппараты начали выпускать с напряженностью магнитного поля 0,4 · 10<sup>5</sup> А/м и производительностью 17 м<sup>3</sup>/ч при скорости обработки 1 м/с.

У нас в стране широко распространены для обработки воды магнитные аппараты с постоянными магнитами ПМУ (противонакипные магнитные устройства).

Аппарат ПМУ состоит из трех или пяти секций. Напряженность поля в зазоре первой секции (по ходу воды) составляет (11...13) · 10<sup>4</sup> А/м, в последующих — (17,5...19,1) · 10<sup>4</sup> А/м; общий магнитный поток (270...300) · 10<sup>-5</sup> Вб. Пропускная способность 2,5...3 м<sup>3</sup>/ч, скорость обработки 1 м/с.

Разработаны аппараты секционного типа с постоянными магнитами производительностью 100 м<sup>3</sup>/ч и выше. Напряженность магнитного поля в зазоре составляет 1,2 · 10<sup>5</sup> А/м, скорость обработки воды 2 м/с.

В сельскохозяйственном производстве для магнитной обработки воды применяются магнитные аппараты как серийно выпускаемые, так и специально разработанные для сельскохозяйственных целей.

#### Результаты опытов по использованию омагниченной воды при выращивании растений

В последние годы большое внимание уделяется использованию для орошения воды с повышенной биологической активностью. Установлено, что такими свойствами обладает снеговая талая вода, дождевая, термически обработанная, а также омагниченная вода. Отмечено, что при поливе растений этими водами уве-



личивается урожайность культур, ускоряется рост и развитие растений.

Однако широкое применение дождевой и талой воды в защищенном грунте сдерживается целым рядом технических причин. Так, для сбора этих вод требуются специальные накопительные емкости, а для термической обработки — специальные установки, которые являются малоэкономичными. К воде, используемой для орошения в теплицах, предъявляются особые требования. Вода, например, с увеличенным содержанием минеральных солей плохо усваивается растениями, вызывает вирусные заболевания, приводит к снижению надежности систем увлажнения. Поэтому в некоторых странах (Голландия, ФРГ, Швеция и др.) применяют методы и очистку воды в фильтрах, контактную обработку воды воздухом, ионообменными смолами, воду пропускают через установки с использованием принципа обратного осмоса и т. д. Однако все эти установки дороги и малопроизводительны.

Применение омагниченной воды для орошения в теплицах может оказаться наиболее эффективным, так как способ ее получения несложен, технологичен и дешев. Впервые магнитную обработку поливных вод запатентовал бельгийский ученый Т. Вермайрен в 1960 г., предложивший пропускать воду с повышенной концентрацией солей через магнитный аппарат.

В нашей стране первые сведения об улучшении роста растений при поливе водой, прошедшей магнитную обработку, опубликованы в 1965 г. И. В. Дардымовым, И. И. Брехманом и А. В. Крыловым.

В тепличных условиях семена культур кукурузы, подсолнечника и сои высевались в горшки. Опытные растения поливали водой, прошедшей магнитную обработку в магнитном поле напряженностью  $7,9 \cdot 10^4$  А/м, контрольные — дистиллированной водой. На 12-й день были измерены высоты растений и толщины стеблей. Отмечено, что высота подсолнуха оказалась на 21% больше, чем в контрольной, а сои — на 40%. Толщина стебля оказалась больше только у кукурузы — на 26%. В дальнейшем были продолжены опыты по изучению влияния омагниченной воды на рост и развитие культуры сои. Вода обрабатывалась в поле напряженностью  $11,9 \cdot 10^4$  А/м. Полученные данные подтвердили положительное влияние омагниченной воды на растения:

количество листьев в опытной группе у растений было больше на 16...25%, высота — на 17...19%, чем в контрольной. Урожай был выше на 12...14,4%.

За прошедшие годы изучением возможности использования омагниченной воды для орошения, а также для стимуляции всхожести семян занимался целый ряд сельскохозяйственных институтов. Опыты проводились в полевых условиях и защищенном грунте.

Большие работы по изучению влияния омагниченной воды на рост и развитие растений были проведены в Волжском научно-исследовательском институте гидротехники и мелиорации. Для омагничивания воды были изготовлены специальные установки, состоящие из одного, двух и трех магнитных аппаратов ПМУ, соединяемых между собой пластмассовыми трубами. Обработка воды осуществлялась магнитным полем  $(17,5...19,1) \cdot 10^4$  А/м со скоростью движения воды 1...2 м/с. Полив опытных и контрольных растений проводился в одни и те же агротехнические сроки с одинаковой поливной нормой, обеспечивающей поддержание влажности почвы на уровне 75...80%.

Опыты показали, что полив культур омагниченной водой обеспечивает прибавку урожая: огурцов на 17...37%, помидоров до 32%, редиса до 40%, гороха 28%, кукурузы 17% и т. д. Отмечено лучшее развитие растений. Фазы цветения и созревания наступили на 1...3 дня раньше.

В полевых условиях в институте проводились исследования по поливу яровой пшеницы агрегатом ДДА-100М, одно крыло которого было оборудовано специальными аппаратами для магнитной обработки воды (АМОВ-2 и АМОВ-3 с напряженностью поля  $2,4 \cdot 10^4$  А/м). Урожайность на участке, поливавшемся омагниченной водой, была на 15,3% выше, чем на участке, поливавшемся необработанной водой; отмечено также сокращение вегетационного периода на 2...3 дня.

Значительные работы по использованию омагниченной воды были проведены Кубанским сельскохозяйственным институтом. Исследования проводились в рисосовхозе «Восход» Чимкентской области и зерносовхозе «Кубанский» Краснодарского края. Для омагничивания воды применяли магнитные аппараты с напряженностью поля  $9,6 \cdot 10^4$  А/м. Проведенные исследова-

ния подтвердили положительное влияние омагниченной воды на рост и развитие растений. Урожай риса при поливе омагниченной водой увеличился на 18%, при обработке семян риса омагниченной водой — на 14%, расход воды уменьшился на 12...15%. Получено увеличение урожая пожнивных (горох, овес) на 21%, сахарной свеклы — на 14%; отмечено снижение засоленности почвы.

Исследования, проведенные Куйбышевским сельскохозяйственным институтом в теплицах совхоза «Овощевод» по использованию для орошения редиса, огурцов, кукурузы воды, обработанной магнитным полем напряженностью 0,125...0,14 Тл при скорости обработки 0,4...0,6 м/с, выявили повышение урожая редиса на 23%, кукурузы — на 16,2%, огурцов — на 18,7% по сравнению с контролем. Отмечено, что при орошении омагниченной водой у растений значительно лучше развивается корневая система, лучше усваивается фосфор кукурузой, сокращается срок вегетации овощей, что особенно важно для тепличных хозяйств.

В опытах, проведенных Агрофизическим институтом, получено увеличение урожая огурцов при поливе водой, прошедшей через магнитофорный гидропровод. Повышение урожая в пленочной теплице при орошении омагниченной водой составило в 1976 г. 50%, в 1977 г. — 20% по сравнению с контролем.

Таким образом, многочисленные исследования, проведенные по использованию омагниченной воды для стимуляции семян и орошения растений, подтверждают несомненное повышение биологической активности воды, прошедшей магнитную обработку.

#### **Эффективность использования омагниченной воды при укоренении зеленых черенков**

В ВИЭСХ были проведены опыты по применению омагниченной воды при зеленом черенковании плодовых культур [17]. Опыты проводили в трех культивационных сооружениях с полиэтиленовым покрытием. Черенки увлажняли водой, полученной от системы, обеспечивающей искусственный туман. Система увлажнения состояла из магистрального и распределительных трубопроводов, распылителей и электромагнитных клапанов и была подключена к городской сети водо-

снабжения с давлением воды 400...500 кПа. Включение и отключение системы обеспечивалось по заданной временной программе при помощи КЭП-12У. Программа корректировалась в течение сезона укоренения в зависимости от погодных условий.

Омагничивание воды осуществлялось магнитными аппаратами ПМУ, которые были установлены на распределительных трубопроводах непосредственно перед распылителями. Обработка воды осуществлялась магнитным полем напряженностью  $(17,5...19,1) \cdot 10^4$  А/м и скоростью обработки 0,33 м/с. Для усиления интенсивности обработки в одном из парников устанавливалось два магнитных аппарата последовательно друг за другом. В контрольном парнике зеленые черенки увлажняли обычной водой.

Контроль за состоянием омагниченной воды вели кристаллооптическим методом. Под воздействием магнитного поля кристаллы, выделявшиеся на предметном стекле при увеличении под микроскопом МБС-3 в 140 раз, уменьшались в 2...3 раза, а их число увеличивалось, что свидетельствовало о влиянии магнитного поля на воду.

В качестве биологических объектов были взяты зеленые черенки черной смородины, крыжовника и сливы. Эти культуры имеют разную способность к корнеобразованию. В опытах изучали влияние омагниченной воды на укоренение черенков. Воду использовали как для увлажнения, так и для предпосадочной обработки черенков.

Увлажнение черенков омагниченной водой оказало положительное влияние на зеленые черенки черной смородины и сливы. Процесс корнеобразования у них начался на 2...3 дня раньше, укореняемость черенков сливы повысилась на 11...30%. Количество придаточных корней первого порядка у черенков черной смородины увеличилось в среднем на 63,6%, у сливы — на 103,2%. Увеличилась также суммарная длина корней. Рост побегов под влиянием омагниченной воды усилился.

Самый интенсивный рост побегов наблюдался в первые две декады после его начала. Особенно это проявилось у сливы. Через 40 дней рост побегов у сливы начал затухать. На черенки крыжовника омагниченная вода положительного воздействия не оказала.

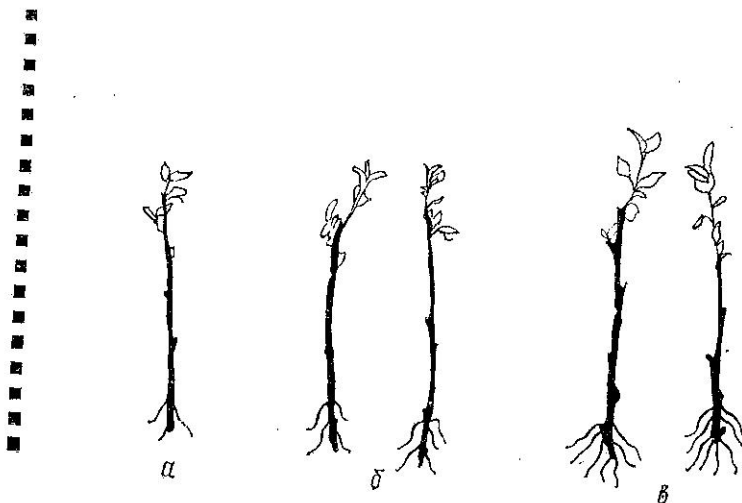


Рис. 62. Общий вид черенков:  
*а* — укорененных в обычной, барбатируемой воздухом воде; *б* — в воде, обработанной электрическим током; *в* — в омагниченной воде.

Предпосадочная обработка черенков водой с разной степенью омагниченности и разной продолжительностью воздействия почти не оказала влияния.

В целом проведенные исследования показали, что омагниченная вода оказала положительное влияние на укоренение зеленых черенков смородины и сливы, обеспечила лучшее развитие их корневой системы по сравнению с увлажнением черенков обычной необработанной водой (рис. 62). Для зеленого черенкования, где очень важно, чтобы черенки после укоренения имели хорошую корневую систему для лучшей приживаемости их в питомнике, использование омагниченной воды для увлажнения черенков позволит интенсифицировать процесс выращивания посадочного материала.

#### Эффект от обработки оросительной воды электрическим током

Опыты по обработке оросительной воды электрическим током проводились в ряде научных учреждений страны, и полученные результаты также свидетельствуют о перспективности данного метода.

В опытах по орошению полевых культур, в частности озимой пшеницы [25], была получена более высокая всхожесть семян, а прибавка урожая зерна составила 13...14%. Вода при этом обрабатывалась постоянным током плотностью от 0,5 мА/см<sup>2</sup> до 28 мА/см<sup>2</sup> при расходе воды 0,02...0,1 л/с.

Электроды были выбраны медные, поэтому вода обогащалась ионами меди. Такая вода в первые 2 ч после полива использовалась быстрее необработанной на 6...27%. Причем повышенная интенсивность испарения сохранялась в течение 7 ч и более.

В опытах с черенками, проведенных В. В. Пилюгиной, получены также положительные результаты.

Следует отметить, что пока еще недостаточно много внимания уделяется исследованиям по обработке оросительной воды электрическим током. Здесь большой интерес представляет насыщение ее различными микроэлементами, необходимыми для интенсивного развития растений. При этом процесс может быть легко автоматизирован и вписан в программу управления развитием растений и созревания урожая.

#### ЭЛЕКТРОТЕХНОЛОГИЧЕСКИЕ ПРОЦЕССЫ В ЗАМКНУТЫХ ПРОИЗВОДСТВЕННО-ЭКОЛОГИЧЕСКИХ СИСТЕМАХ

##### Роль микробиологии и ферментативных процессов в утилизации отходов производства

Прогресс науки и техники сопровождается наступлением человека на природу, интенсивным ее разрушением. Бурное развитие промышленности началось во второй половине XIX века. В начале XX века стремительно развиваются сталеплавильная и нефтедобывающая промышленность, автомобилестроение и железнодорожный транспорт, электроэнергетика и другие виды промышленности.

В последние 25...30 лет получили мощное развитие производство легких сплавов, пластмасс, воздушный транспорт, электронная промышленность, атомная энергетика и т. д.

Этот процесс сопровождался нарастанием использования ископаемого топлива — угля, нефти и газа, а следовательно, и истощением этих запасов в природе и нарастанием объемов отходов производства.

В настоящее время стремительно развивается атомная энергетика, химическая промышленность и производство сложномолекулярных материалов, микробиологическая и биохимическая промышленность. Человек начал усиленное наступление на морские ресурсы. Наука вплотную подошла к решению проблемы по извлечению энергии из неисчерпанных источников — термоядерной энергии и одновременно — к проблеме регенерирования колоссальных отходов производства, которые могут нарушить экологическое равновесие на планете.

Переработка всех отходов человеческой деятельности — сложный и дорогостоящий процесс. Поэтому исключительно важна разработка простых, недорогих, безотходных технологий с использованием солнечной энергии и бактерий.

В этой связи новые крупные проекты промышленных объектов предусматривают, как правило, замкнутые циклы производства, дающие минимальное количество отходов, сбрасываемых в окружающую среду.

Для этих целей во многих странах мира разрабатываются прежде всего и комплексные программы производства энергии, продовольствия и удобрений с использованием идеи замкнутых систем.

В замкнутой системе образуется технологическая цепочка процессов, в которой отход от одного звена этой цепи служит сырьем для следующего звена — процесса. В каждом из этих звеньев биологические превращения осуществляются с использованием солнечной энергии. В результате такой переработки с привлечением микроорганизмов, химических растворителей и различных катализаторов получается метиловый и этиловый спирты, биогаз, основной частью которого является метан ( $\text{CH}_4$ ), если исходным материалом служат древесные отходы, городские стоки, экскременты животных, отходы растениеводства.

В основе этих превращений лежит процесс ферментации (распада) органических веществ, в первую очередь сахаров, происходящий под влиянием ферментов (энзимов) — специфических катализаторов, имеющих белковую природу. Ферменты имеют множество форм и играют важнейшую роль в обмене веществ. Они являются основным активным материалом различного рода заквасок.

Сам процесс ферментации (брожение) есть проявление одной из форм жизни. В промышленных технологиях используется множество процессов с применением ферментов. Это получение дрожжей, бактерий, плесени (грибков) для получения лекарства и т. д.

В качестве исходного материала для получения кормовых протеинов используют парафины, естественный газ, этиловый и метиловый спирты, углеводы.

К наиболее распространенным отходам сельскохозяйственного производства относятся солома, кукурузные кочерыжки и стебли, ботва картофеля и т. д. В этих отходах содержится много углеводов, на основе которых можно выращивать на первой стадии грибы. Для этого необходимо, например, солому превратить в компост для посева грибов. Это один из самых малозатратных процессов, не требующих каких-либо существенных капиталовложений. А отходы от компоста после применения его для выращивания грибов используют как удобрения под растения.

Получение биогаза путем микробиологической переработки сельскохозяйственных и бытовых отходов практикуется уже более 50 лет и стало традиционным процессом в ряде стран [3]. Однако там, где есть дешевое топливо, этот способ используют мало.

Большое количество индивидуальных биогазовых установок используется в Китае, Индии и других странах с теплым климатом. В Индии, в частности, используются домашние биогазовые установки, производящие до 30 м<sup>3</sup> газа в сутки при утилизации до 50 кг коровьего навоза или человеческих отбросов.

В замкнутых системах на разных стадиях получают удобрения и энергию, производят зерно и другие производственные культуры, выращивают водоросли, богатые протеином, а также рыбу в прудах с регулируемым режимом температуры и аэрации. Сточные воды и отбросы при этом утилизируются путем их дозированного распределения по перерабатываемым объектам, чтобы исключить выброс из замкнутой системы в окружающую среду неочищенных стоков.

Главную часть процессов в замкнутой системе составляют биогазовые процессы, надежные и экономичные. Задачи ученых здесь заключаются в поиске средств интенсификации всех этих процессов путем использования различных электротехнологических при-



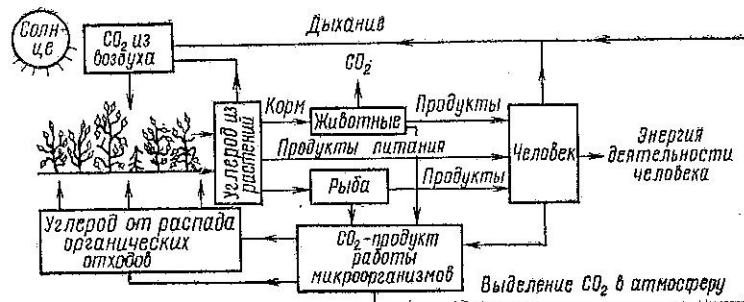


Рис. 63. Примерная схема круговорота углерода в природе.

емов, ибо в естественных условиях микробиологические процессы протекают достаточно медленно и масштабы установок могут оказаться неприемлемыми, особенно в условиях с более холодным климатом.

#### Общие схемы замкнутых промышленно-экологических систем

Прототипом замкнутой промышленно-экологической системы является круговорот веществ в природе — воды, углерода, азота, кальция, фосфора и т. д. На рисунке 63 показана упрощенная схема круговорота углерода. Углерод из воздуха и почвы ассимилируется зелеными растениями под воздействием энергии солнца и тепла из почвы.

Из растений углерод в составе кормов и продовольствия потребляется животными, птицей, рыбой, человеком. Выделения животных, птиц, рыб и человека попадают в атмосферу с углекислым газом или в почву, где под действием микроорганизмов минерализуются и растворяются водой, а затем поглощаются растениями вновь. Микроорганизмы также пополняют атмосферу углекислотой. Причем именно микроорганизмы играют ведущую роль в круговороте углерода, основную часть которого составляет растительный и животный мир.

Избыток углерода сотнями миллионов лет накапливался в геосфере — в виде залежей каменного угля, нефти, торфа и других материалов.

В искусственно создаваемых системах с круговоротом веществ путем увязывания промышленных и эко-

логических процессов определяющая роль принадлежит объектам защищенного грунта — теплицам и парникам, растительным хлореллам, рыборазводным прудам с регулируемыми условиями обитания рыбы.

На рисунке 64 показана схема замкнутой хозяйственно-экологической системы с преобладанием сельскохозяйственных процессов. В системе, основу которой составляют жилой поселок, животноводческие объекты, полеводство и аквакультура (разведение водорослей, планктона и рыбы), предусмотрена утилизация отходов и стоков от жилого поселка, животноводства и растениеводства в биогазогумусной установке, где происходит микробиологическая переработка всех сбросов с выделением биогаза.

Биогаз используется для приготовления пищи, а также для привода электрогенераторов на электростанции. Практически этот биогаз можно использовать и для питания двигателей внутреннего сгорания мобильных машин.

Представленная схема весьма условна. Здесь предстоит еще много сделать ученым и практикам. Пока она лишь ориентировочно иллюстрирует связь между отдельными звеньями системы и процессами, происходящими на разных этапах хозяйственно-экологической цепи. Стрелками показаны пути транспортирования материалов и энергии. На многих этапах экологической цепочки используется энергия солнца (в процессах фотосинтеза и обогрева).

Биогазогумусная установка загружается стоками от жилого поселка, животноводства и остатками после обработки полевых и овощных культур.

После сбраживания органических отходов и стоков получается высокоценное удобрение, которое используют для разведения водорослей и растений.

#### Основные параметры биоэлектрической установки

Процесс метанового брожения навоза крупного рогатого скота, а также смеси его с навозом свиней в отношении 1:2 при влажности 88...94% протекает устойчиво, а при добавлении растительных отходов (ботва, сорные травы, солома) проходит более интенсивно. В течение 10 дней происходит обеззараживание

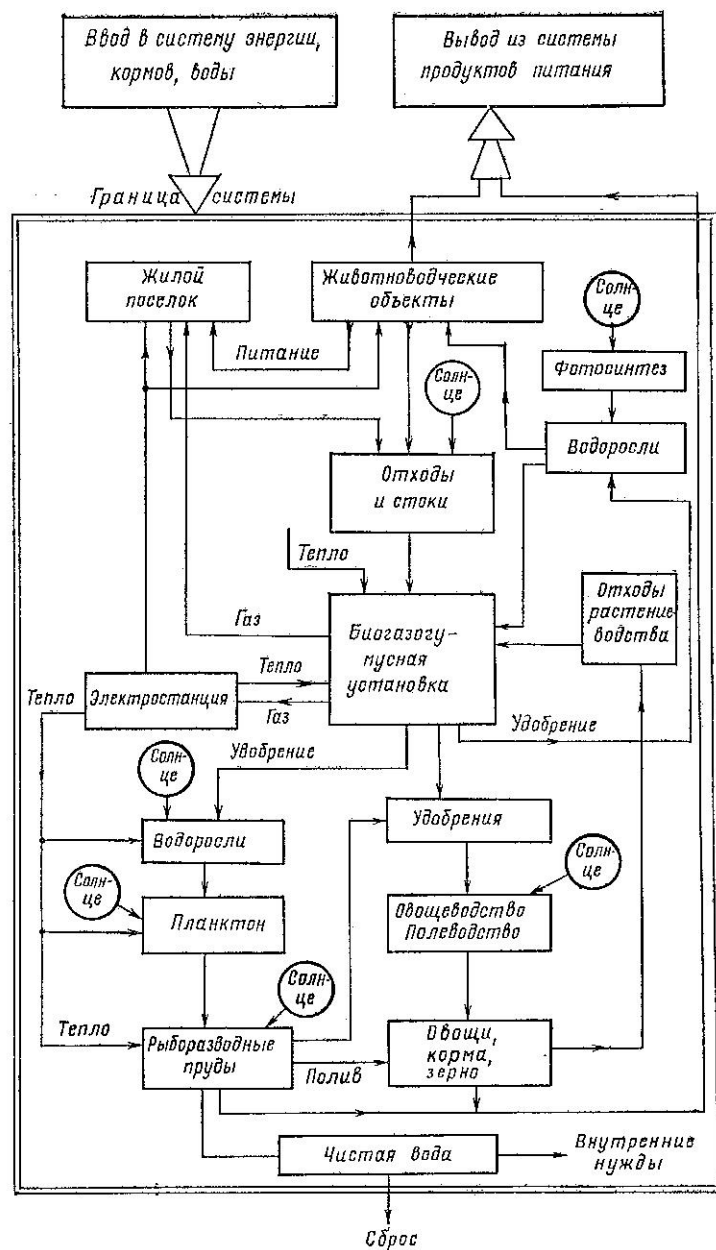


Рис. 64. Условная схема замкнутой хозяйственно-экологической системы.

навоза от болезнетворных бактерий и яиц гельминтов, а семена сорных трав теряют всхожесть.

Качество сброженного навоза как удобрения выше, чем навоза штабельного хранения, и не уступает полной дозе минеральных удобрений. Объясняется это тем, что потери азота при сбраживании навоза по сравнению с штабельным хранением значительно уменьшаются.

По данным Института физики Молдавской ССР, от одной коровы в течение года в почву поступает либо 12...15 кг азота при штабельном хранении навоза, либо 36 кг азота при сбраживании навоза в метановых камерах. Кроме того, в результате сбраживания в навозе увеличивается процент азота в аммиачной (более подвижной) форме.

Из 1 т сухого вещества навоза при оптимальных условиях можно получить 340 м<sup>3</sup> биогаза. В сутки от одной головы крупного рогатого скота можно получить 2,5 м<sup>3</sup> биогаза, а в течение года примерно 900 м<sup>3</sup>. Состав биогаза — 65% метана и 35% углекислого газа. Внутренняя теплота сгорания 1 м<sup>3</sup> метана 23 100 кДж. В течение года от одной головы можно получить 20,79 млн. кДж.

Интенсивность сбраживания и выход биогаза зависят от температуры сбраживаемой массы, ее состава и качества, а также доз ежесуточной загрузки. Максимальный выход газа наблюдался при температуре 30...32°C, поэтому биогазовые установки выгоднее строить на юге Советского Союза. При температуре 25...27°C выход газа составил 65%, а при 10...12°C — 10%. В зимний период температуру в метановых камерах необходимо поддерживать на уровне 30...32°C путем искусственного подогрева, используя получаемый в установке газ — метан. Камеры метанового брожения строятся так, чтобы термоизоляция могла обеспечить минимальные потери тепла.

Качество навоза по содержанию различных форм азота характеризуется данными, приведенными в таблице 13.

Наблюдается также некоторое увеличение общего содержания азота за счет бурного развития бактерий метанового брожения.

Качество сброженного навоза как удобрения проверялось несколько лет на разных культурах.

Таблица 13

Вид удобрения	Белковый азот, %	Минеральный азот, %	Протеиновый азот, %	Общий азот, %
Навоз штабельного хранения	56,6	18,9	24,5	100
Навоз после метанового сбраживания	62,0	33,0	5,0	100

Сравнительные данные полевых опытов (средние величины за 5 лет) по эффективности применения различных удобрений приведены в таблице 14.

Таблица 14

Вариант опыта	Урожайность картофеля		Урожайность капусты		Урожайность кукурузы	
	ц/га	%	ц/га	%	ц/га	%
Контроль — без удобрений	178,2	100	274,0	100	57,0	100
Навоз штабельного хранения	198,0	111,1	405,0	145,0	66,0	115,8
Минеральные удобрения	193,5	108,6	386,5	141,0	67,0	117,5
Сброженный навоз	211,4	119,3	432,0	157,6	71,5	125,4

Из таблицы видно, что самый высокий урожай по всем испытываемым культурам получен на участках, удобренных сброженным навозом.

Кроме того, в биогазовых установках в результате анаэробного процесса брожения выделяется значительное количество горючего газа — метана. Опытная эксплуатация резервной электростанции с газовым двигателем показала, что последний работает на биогазе устойчиво и развивает полную мощность. Расход биогаза составляет 0,65 м<sup>3</sup> в 1 ч на 1 кВт мощности генератора, или 0,8 м<sup>3</sup> на 1 кВт·ч выработанной электроэнергии.

Биогазовая установка на 200 голов крупного рогатого скота может обеспечить бесперебойную работу электросети в 30 кВт в течение 8...10 ч в сутки.

Биогаз обладает высокими антидетонационными свойствами, имеет низкое содержание серы, что уменьшает износ двигателя.

Важным побочным продуктом метанового брожения навоза является витамин В<sub>12</sub>. В 1 л сброженного навоза содержится 280...300 мкг этого витамина.

Технология получения кормового концентрата витамина В<sub>12</sub> заключается в отделении при помощи фильтра или центрифуги из переброженной массы твердых остатков (соломы) и в получении твердого осадка из очищенной жидкости при помощи фильтр-пресса.

Затем полученный осадок высушивается при температуре 65...70°C и измельчается в муку. В 1 г этого концентрата содержится 8...10 мкг витамина. Концентрат в соответствующей упаковке или таре может храниться длительное время, не теряя своих качеств.

Добавка в корм птице и свиньям этого концентрата повышает их продуктивность и сокращает отходы поголовья. Подсчитано, что от 150 голов крупного рогатого скота в течение года можно получить из сброженного навоза примерно 150 т витаминного концентрата, или в пересчете 1,5 кг чистого витамина В<sub>12</sub>. Указанным количеством концентрата можно обогатить более 50 тыс. т кормов.

### Электротехнологические приемы в микробиологических процессах

Сбраживание навоза и органических остатков сельскохозяйственного производства, а также микробиологическая переработка сельскохозяйственного сырья для получения протеина и витаминов группы В могут быть интенсифицированы при использовании различных приемов электротехнологии.

*Электроэнергия для стимуляции роста дрожжей.* Рост дрожжей в дрожжерастильных чанах идет в течение 8...10 ч при аэрации 50...60 м<sup>3</sup>/ч воздуха в расчете на 1 м<sup>3</sup> раствора. На аэрацию раствора расходуется до 1000 кВт·ч в расчете на 1 т сухих дрожжей. Ускорить развитие дрожжей можно электростимулированием роста дрожжевых клеток путем пропускания через дрожжевой раствор электрического тока низкого напряжения (4...5 В). При этом повышается выход дрожжей и сокращается время их роста. На ускорение роста дрожжей оказывает влияние магнитное поле небольшой напряженности. Микроорганизмы при выра-

шивании их у южного полюса магнита при напряженности  $10^4$  А/м развиваются быстрее.

*Термолиз дрожжей в магнитном поле.* Если слабое магнитное поле ускоряет развитие животных организмов, то сильное поле вызывает их гибель. На этом эффекте может быть основан термолиз дрожжей, целью которого является прекращение жизнедеятельности дрожжевых клеток. Термолиз является весьма энергоемким процессом. Для его осуществления дрожжевую суспензию необходимо нагреть до  $80^\circ\text{C}$  и выдержать в течение 10 мин. На термолиз 1 т дрожжевой суспензии необходимо затратить около 43 кВт·ч, на 1 т сухих дрожжей потребуется 430 кВт·ч. Благодаря применению термолиза в магнитном поле затраты энергии удастся снизить до 4...6 кВт·ч на 1 т дрожжевой суспензии, или 40...60 кВт·ч на 1 т сухих дрожжей.

*Стерилизация питательных растворов в магнитном поле.* Импульсное поле напряженностью  $1,8 \cdot 10^7$  А/м можно использовать для стерилизации растворов, в частности, содержащих кишечную палочку. При этом достигается 100%-ная стерилизация. Расчеты показывают, что затраты энергии при этом составляют около 6 кВт·ч на 1 т раствора.

Для сравнения можно привести следующие данные: затраты энергии источника ИК-излучения для стерилизации 1 т молока составляют 18 кВт·ч, но при этом не достигается полная стерилизация.

*Электроэнергия для гидролиза растительных материалов.* Сущность гидролиза состоит в разрушении связей полисахаридов. В настоящее время гидролиз проводится при одновременном воздействии температуры и давления в присутствии катализатора, в качестве которого обычно используют соляную или серную кислоту. Гидролиз требует больших затрат энергии.

В гидролизной промышленности процесс ведется в течение 4 ч при температуре  $190 \dots 195^\circ\text{C}$  и давлении 1500 кПа. Расход пара в расчете на 1 т сухих дрожжей составляет около 10 т, а затраты на гидролиз около 150 руб. Применение некоторых видов электрического воздействия на клетчатку для образования моносахаров может оказаться весьма выгодным в сочетании с «мягким» гидролизом. К этим видам воздействия можно отнести: электролитические реакции; воздействие СВЧ, ультразвуком, электронискровым разрядом.

Электрогидролиз соломы может стать одним из способов улучшения свойств соломы.

*Электростерилизация воздуха.* При аэрации воздухом суспензии в чаны попадает посторонняя микрофлора, которая, развиваясь в среде, тормозит процесс дрожжевания, снижает качество продукции. Для борьбы с инфекцией регулярно подсевают дрожжи чистой культуры, периодически раз в 7...10 дней полностью заменяют культурную среду и промывают дрожжерастительные чаны дезинфицирующими растворами.

Применение электростерилизации воздуха позволит обеспечить стерильность процесса выращивания дрожжей. Расходы энергии на стерилизацию воздуха незначительны.

Кроме перечисленных электротехнологий, целесообразно разработать методы электрогашения пены, образующейся при выращивании дрожжей, УФ-облучения для стерилизации гидролиза и удаления ингибиторов, облучения дрожжей для получения витамина  $D_2$  электрофлотации дрожжей и т. д.



#### УКАЗАТЕЛЬ ЛИТЕРАТУРЫ

1. Автоматизация и электрификация защищенного грунта. — Труды ВАСХНИЛ. — М.: Колос, 1976.
2. Акопян Р. А. и др. Электродный способ обеззараживания почвы в защищенном грунте и его перспективы. — В сб.: «Перспективы развития машин и оборудования для защищенного грунта». М.: ВИСХОМ, 1975.
3. Ананишвили Г. Д. Основные положения биоэнергетики. — Тбилиси, 1961.
4. Басов А. М. Применение электронно-ионной технологии в сельском хозяйстве. — Научные труды ВИЭСХ, т. XX, 1967.
5. Вербович О. А. и др. Производство и использование хлореллы в Белоруссии. — В сб.: «Прогрессивные технологии производства кормов» (материал конференции 1975 г.). Рига, 1976.
6. Гидропоника в сельском хозяйстве. — М.: Колос, 1965.
7. Гуляев И. И. и др. Использование отходящих газов котельных для подкормки растений. — «Механизация и электрификация сельского хозяйства», 1978, № 1.
8. Дубров А. П. Действие ультрафиолетовой радиации на растения. АН СССР, 1963.
9. Климов В. В. Вторичные энергоресурсы — на обогрев теплиц. — «Техника в сельском хозяйстве», 1976, № 11.
10. Краснощекоев Н. В., Эннс И. Я. Зеленые корма — круглый год. — «Техника в сельском хозяйстве», 1978, № 9.
11. Леман В. М. Курс светокультуры растений. — М., «Высшая школа», 1976.
12. Липов Ю. Н., Микая Б. Л. Обоснование параметров многоярусных установок для выращивания растений на искусственных средах. — В сб.: «Перспективы развития машин и оборудования для защищенного грунта». М.: ВИСХОМ, 1975.
13. Липов Ю. Н. Состояние и перспективы комплексной механизации работ в защищенном грунте. — В сб.: «Перспективы развития машин и оборудования для защищенного грунта». — М.: ВИСХОМ, 1975.
14. Мошков Б. С. и др. Использование ламп ДРЛ при выращивании овощей. — Вестник сельскохозяйственной науки, 1960, № 10.
15. Музафаров А. М., Баубаев Т. Т. Хлорелла. — Ташкент, 1974.
16. Османов С. С. Карусельная высокочастотная установка переменного облучения. — «Механизация и электрификация сельского хозяйства», 1978, № 1.
17. Полкарпов Ф. Я., Пилюгина В. В. Использование омгиченной воды при укоренении зеленых черенков. — Садоводство, 1978, № 8.
18. Применение электрической энергии в сельскохозяйственном производстве. Справочник под ред. Листова П. Н. — М.: Колос, 1974.
19. Прищеп Л. Г., Коршунов Б. П., Евсеева Р. П. Механизированная технология промышленного производства салатного цкорня. — М.: Россельхозиздат, 1979, с. 50.
20. Росляков А. К., Нескубо П. М. Способы получения и хозяйственного использования хлореллы в кормлении животных и птицы. — Алма-Ата, 1976, с. 28.
21. Сальникова М. Я. Хлорелла — новый вид корма. — М.: Колос, 1976.
22. Селеметов Р., Цунц В. Фабрика мяса под открытым небом. — Экономика и жизнь, 1972, № 1.
23. Тарушкин В. И. Физические основы диэлектрической сепарации семян сельскохозяйственных культур. — Сборник научных трудов МИИСП, 1977, т. XIV, вып. 13.
24. Шаповалов Л. В. Облучательные устройства для выращивания рассады. — «Механизация и электрификация сельского хозяйства», 1976, № 7.
25. Яковлев Н. П., Муравлев А. П. Электрообработка воды для улучшения ее оросительных свойств. — «Электрохимическая обработка материалов», 1977, № 6.
26. Edgar J. Dasilva, Peuben Olembo and Anton Burgers. Integrated microbial technology for developing countries: springboard for economic progress. Impact of science on society, vol. 28, № 2, 1978.
27. Ruthner. — Industrieanlagen für Pflanzenbau Gesellschaft, Österreich.

## СОДЕРЖАНИЕ

Предисловие . . . . .	3
Технологическое освещение в защищенном грунте (светокультура) . . . . .	5
Технические средства светокультуры . . . . .	5
Значение светокультуры в овощеводстве . . . . .	5
Лампы накаливания и люминесцентные лампы . . . . .	6
Лампы ДРЛ . . . . .	12
Натриевые и ксеноновые лампы . . . . .	16
Схемы включения люминесцентных и дуговых газоразрядных ламп . . . . .	17
Применение повышенной частоты для дополнительного освещения в теплицах . . . . .	21
Измерение интенсивности освещения (облучения) . . . . .	23
Использование переменной освещенности . . . . .	25
Повышение коэффициента полезного действия механизма фотосинтеза . . . . .	25
Регулирование температуры в зависимости от освещенности . . . . .	25
Регулирование содержания углекислого газа в теплице в зависимости от температуры и освещенности . . . . .	28
Интенсификация процесса выращивания цветов . . . . .	30
Применение электрической энергии для обогрева защищенного грунта . . . . .	32
Способы обогрева теплиц и парников . . . . .	32
Общие сведения и анализ затрат на обогрев . . . . .	32
Способы электрического обогрева сооружений защищенного грунта . . . . .	37
Определение мощности, необходимой для обогрева парников . . . . .	42
Радиационный нагрев в теплицах за счет электрической энергии . . . . .	45
Обогрев за счет запасаемой солнечной энергии . . . . .	46
Предохранение растений от заморозков при помощи электрообогрева открытых гряд . . . . .	47
Сравнительная оценка средств утепления парников с электрообогревом . . . . .	48
Способы электрообогрева солнечных парников с пленочным укрытием . . . . .	51
Свойства синтетических пленок и стекла . . . . .	51
Определение затрат на обогрев солнечных парников под стеклом и под пленкой . . . . .	52
Расчет мощности, необходимой для электрообогрева парников с пленочным укрытием . . . . .	56
Обогрев солнечных парников под пленкой . . . . .	59
Обогрев растений подогретым питательным раствором . . . . .	63
Определение ожидаемых температур в солнечных парниках . . . . .	66
Аккумуляционный обогрев почвы . . . . .	70
Тепловой баланс солнечных парников с рециркуляцией воздуха при аккумуляционном обогреве . . . . .	74
Электрические способы борьбы с вредителями и болезнями . . . . .	76
Способы борьбы с вредителями в почве . . . . .	76
Электродный нагрев почвы . . . . .	77
Расчет электродного стерилизатора почвы . . . . .	80
Тепловая стерилизация посадочного материала . . . . .	84

Борьба с летающими насекомыми — вредителями овощных культур . . . . .	88
Некоторые вопросы безопасности при эксплуатации высоковольтного истребителя насекомых . . . . .	92
Тепловой метод измерения влажности почвы . . . . .	93
Методы измерения влажности почвы . . . . .	93
Определение влажности почвы при помощи термометра и секундомера . . . . .	94
Прибор автоматического отсчета времени при измерении влажности почвы . . . . .	97
Электрифицированная технология промышленного получения выгоночных овощей . . . . .	98
Сравнение затрат на производство традиционных тепличных овощей и выгонку салатного цикория . . . . .	98
Общие сведения о выгоночной культуре салатного цикория . . . . .	98
Сравнение расходов, идущих на выращивание огурцов и выгонку кочанов вилтуфа . . . . .	100
Технологическая схема выгонки салатного цикория . . . . .	102
Особенности выращивания корнеплодов в поле и выгонка кочанов цикория в растильнях . . . . .	104
Некоторые особенности полевой технологии салатного цикория . . . . .	104
Особенности мелкомасштабной выгонки салатного цикория . . . . .	106
Общая характеристика культивационного помещения — хранилища-растильни . . . . .	107
Общая технологическая схема промышленной выгонки кочанов салатного цикория . . . . .	112
Устройство и схема автоматизированного электрообогрева выгоночных контейнеров. Режим выгонки . . . . .	115
Перспективные решения для выгонки салатного цикория . . . . .	119
Техника безопасности при эксплуатации линии для выгонки зелени цикория . . . . .	122
Способы повышения эффективности электрификации овощеводства защищенного грунта при выращивании растений на искусственных средах и питательных растворах (гидропоника) . . . . .	125
Методы гидропоники и их энергетические средства . . . . .	125
Принципиальные схемы и степень их электротехнического оснащения . . . . .	125
Повышение производственного коэффициента полезного действия осветительных установок в гидропонных установках . . . . .	129
Многоярусные конвейерные установки для выращивания и выгонки растений на питательном растворе . . . . .	133
Получение кормовой смеси из зеленых растений и субстрата . . . . .	135
Вертикальные конвейерные теплицы . . . . .	139
Перспективы применения вертикальных теплиц . . . . .	143
Выращивание водорослей в искусственных условиях . . . . .	145
Общие сведения по водной растительности и водорослям . . . . .	145
Установки для выращивания хлореллы . . . . .	148
Экономическая эффективность получения хлореллы . . . . .	151
Эффективность использования вторичных энергоресурсов (теплообменной воды) промышленных предприятий и термальных вод для обогрева сооружений защищенного грунта . . . . .	155
Оценка общих запасов вторичных энергоресурсов и термальных вод . . . . .	155

	Вторичные энергоресурсы как резерв для обогрева защищенного грунта	155
	Энергетический потенциал термальных вод и степень их освоения	156
	Рекуперативные и смесительные теплообменники	158
	Тепловые насосы	160
	Схема обогрева защищенного и открытого грунта теплом, сбрасываемым промышленными предприятиями	162
	Схема использования тепла, уходящего с дымовыми газами и воздухом	162
	Теплицы с водонаполненной кровлей	163
	Эффективность обогрева открытого грунта	166
	Экономическая эффективность использования теплообменных вод	168
	Характер заморозков и способы предупреждения их губительных последствий	169
П		
Ф	Эффективность электротехнологических процессов в защищенном грунте и в замкнутых системах	171
	Предпосевная обработка семенного материала	171
	Электротехнологические процессы, электрокультура и их общая оценка	171
П	Эффективность предпосевной обработки семян	172
гр.	Сепарация семян в электрическом поле	172
С	Диэлектрический метод сепарации семян	172
	Эффективность воздействия ультрафиолетовых лучей на растения	173
	Эффективность ультрафиолетового облучения при хранении плодов и овощей	180
э	Перспективы применения воды, обработанной магнитным полем или электрическим током в защищенном грунте	181
С	Общие сведения об омагниченной воде и ее физико-химических свойствах	182
Г	Контроль степени воздействия магнитного поля на воду	182
т	Технические средства для омагничивания воды	185
С	Результаты опытов по использованию омагниченной воды при выращивании растений	187
Сп	Эффективность использования омагниченной воды при укоренении зеленых черенков	190
укр	Эффект от обработки оросительной воды электрическим током	190
С	Электротехнологические процессы в замкнутых производственно-экологических системах	191
О	Роль микробиологии и ферментативных процессов в утилизации отходов производства	191
О	Общие схемы замкнутых промышленно-экологических систем	191
Опр	Основные параметры биоэлектрической установки	191
А	Электротехнологические приемы в микробиологических процессах	191
Т	Указатель литературы	191